

«Թ.Ա.Հ.Գ. ԳՐԻԳ» ՍՊԸ

ք. Երևան, Թոթովենցի 12/28
Tel. (374 10) 671119; (093) 671119; (099) 671119



«T.A.H.G. GRIG» LLC

Yerevan Totovent's 12/28
Tel. (374 10) 671119; (093) 671119; (099) 671119

ՀՀ ՄԱՐԶԵՐՈՒՄ 12 ԳԼՈՒԽ ԿՈՎԵՐԻ ՀԱՄԱՐ ՆԱԽԱՏԵՍՎՈՂ
ՊՈԼԻԹԵԽՆԻԿԱՅԻՆ ԾԱԾԿՈՎ ՊԼԱՍՏԻԿ ԳՈՄԻ
ՏԻՊԱՅԻՆ ՆԱԽԱԳԻԾ

ԱՇԽԱՏԱՆՔԱՅԻՆ ՆԱԽԱԳԻԾ

ՊԱՏՎԻՐԱՏՈՒՄ՝

«ԱԳՐՈՒԲԻԶՆԵՍԻ ԵՎ ԳՅՈՒՂԻ
ԶԱՐԳԱՅՄԱՆ ԿԵՆՏՐՈՆ» ՀԻՄՆԱԴՐԱՄ

ԵՐԵՎԱՆ - 2018

ՀՀ ՄԱՐԶԵՐՈՒՄ 12 ԳԼՈՒԽ ԿՈՎԵՐԻ ՀԱՄԱՐ ՆԱԽԱՏԵՍՎՈՂ
ՊՈԼԻԹԵԹԻԼԵՆԱՅԻՆ ԾԱԾԿՈՎ ՊԼԱՍՏԻԿ ԳՈՄԻ
ՏԻՊԱՅԻՆ ՆԱԽԱԳԻԾ

ԱՇԽԱՏԱՆՔԱՅԻՆ ՆԱԽԱԳԻԾ

ՃԱՐՏԱՐԱՊԵՏԱՇԻՆԱՐԱՐԿԱՆ ՄԱՍ
ԶՐԱՄԱՏԱԿԱՐԱՐՈՒՄ ԵՎ ԿՈՅՈՒՂԻ
ԷԼԵԿՏՐԻՏԵԽՆԻԿԱԿԱՆ ՄԱՍ

Տնօրեն՝



Լ. Գրիգորյան

Նախագծող՝



Գ. Գրիգորյան

ԵՐԵՎԱՆ - 2018թ.

ԲԱՑԱՏՐԱԳԻՐ

1. Անասնագործի աշխատանքային նախագիծը կատարված է համաձայն պատվիրատուի կողմից տրված առաջադրանքի պահանջների:

Որպես ելակետային տվյալներ ընդունված են

Գրունտների պայմանական հաշվարկային դիմադրությունը ----2,00կգ/սմ²

Գրունտների կարգը ըստ սեյսմիկ հատկանիշների ----III

Գրունտի սառեցման խորությունը ----900մմ

Տեղանքի սեյսմիկ գոտին ----III

Ձյան ճնշումը ---70կգ/մ²

Շինությունը մեկ հարկանի է, հատակագծում ունի ուղղանկյունաձև տեսք 9.00 x15.00մ առանցքային չափերով:

Որպես կառույցի կրող համակարգ ընդունված է պողպատե գոցվածքներով տիպային հավաքովի կարկասային տարածական հիմնակմախքը, որը տրամադրվում է պատվիրատուի կողմից:

Հիմքերը կետային են, միաձույլ երկաթբետոնյա: Հիմքերի տակ իրականացնել 8սմ հաստությամբ խճի նախապատրաստական շերտ:

Հատակները իրականացնել միաձույլ երկաթբետոնով:

Հիմքերի տեղադրման աշխատանքներից առաջ հիմնատակի գրունտները անհրաժեշտ է տեղազննել ճարտարագետ-երկրաբանի կողմից կազմելով համապատասխան եզրակացություն, որից հետո միայն թույլատրվում է կատարել հիմքերի տեղադրման աշխատանքները:

2. Ե/բետոնե միաձույլ կոնստրուկցիաների պատրաստումը և ընդունումը անհրաժեշտ է կատարել համաձայն СНиП 3.03.01-87 <Несущие и ограждающие конструкции> ցուցումների:

Պողպատե կոնստրուկցիաների պատրաստումը անհրաժեշտ է կատարել ГОСТ 14098-98 <Соединение сварные арматурные и закладных изделий ж/б конструкции>, СП53-101-98 <Изготовление и контроль качества стальных строительных конструкций> ցուցումների համաձայն:

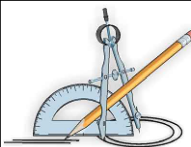
Պողպատե կոնստրուկցիաների մոնտաժը անհրաժեշտ է կատարել СНиП 3.03.01-87 <Несущие и ограждающие конструкции> ցուցումների համաձայն:

Պողպատե կոնստրուկցիաների պաշտպանումը կոռոզիայից անհրաժեշտ է կատարել СНиП 2.03.11-85 <Защита строительных конструкций от коррозии >, ГОСТ 9.402-2004 <Подготовка металлических поверхностей перед окрашиванием> ցուցումների համաձայն:

3. Աշխատանքի կատարման ժամանակ օգտագործվող բոլոր նյութերը պետք է համապատասխանեն Հայաստանի Հանրապետությունում գործող ստանդարտներին և նորմատիվային փաստաթղթերի պահանջներին, ինչպես նաև տվյալ ապրանքների որակի չափանիշներին (սերտիֆիկատների) պահանջներին.

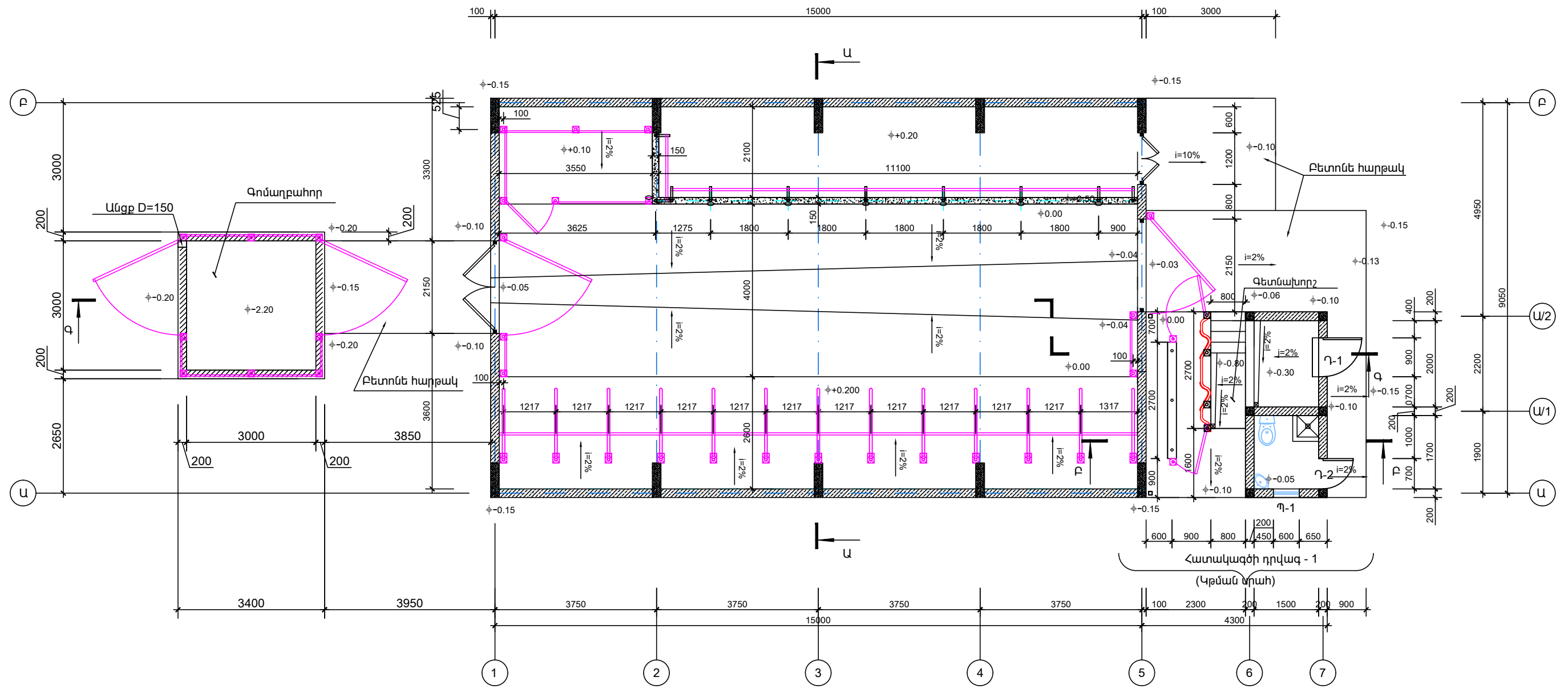
Գ Ծ Ա Գ Ր Ե Ր Ի Ա Ն Վ Ա Ն Ա Ց Ա Ն Կ

ՀՀ	Ա Ն Վ Ա Ն ՈՒ Մ Ը	ԷԶ
1	ԳԾԱԳՐԵՐԻ ԱՆՎԱՆԱՑԱՆԿ:ԲԱՑԱՏՐԱԳԻՐ	ՃՇ-1
2	ՀԱՏԱԿԱԳԻԾ	ՃՇ-2
3	ՀԱՏԱԿԱԳԻԾԻ ԴՐՎԱԳ - 1	ՃՇ-3
4	ԿՏՐՎԱԾՔ Ա - Ա,Բ,Բ,Գ-Գ	ՃՇ-4
5	ՀԻՄՔԻ ՀԱՏԱԿԱԳԻԾ	ՃՇ-5
6	ՊԱՏ «Ա»«Բ» ԱՌԱՆՑՔՆԵՐՈՎ	ՃՇ-6
7	ՊԱՏ «Ա/1»«Ա/2»«6»«7» ԱՌԱՆՑՔՆԵՐՈՎ	ՃՇ-7
8	ՊԱՏ «1» ԱՌԱՆՑՔՈՎ	ՃՇ-8
9	ՊԱՏ «5» ԱՌԱՆՑՔՈՎ	ՃՇ-9
10	ՕԺԱՆԴԱԿ ՇԻՆՈՒԹՅԱՆ ՏԱՆԻՔԱԾԱԾԿԻ ՀԱՏԱԿԱԳԻԾ Մ1:50	ՃՇ-10
11	ԿՏՐՎԱԾՔՆԵՐ	ՃՇ-11
12	ԿՏՐՎԱԾՔՆԵՐ	ՃՇ-12
13	ՄԱՍՆԱԳԻՐ	ՃՇ-13
14	ՎԱՆԴԱԿՆԵՐԻ ԴԱՍՎՈՐՄԱՆ ՀԱՏԱԿԱԳԻԾ	ՃՇ-14
15	ՎԱՆԴԱԿ Կ-1,Կ-2,Կ-3,Կ-4	ՃՇ-15
16	ՎԱՆԴԱԿ Կ-6,ՄՍՈՒՐ	ՃՇ-16
17	ՀԱՆԳՈՐՅՑ 1,2; ՄԱՍՆԱԳԻՐ	ՃՇ-17

	ՀՀ ՄԱՐԶԵՐՈՒՄ 12 ԳԼՈՒԽ ԿՈՎԵՐԻ ՀԱՄԱՐ ՆԱԽԱՏԵՍՎՈՂ ՊՈԼԻԵԹԻԼԵՆԱՅԻՆ ԾԱԾԿՈՎ ՊԼԱՍՏԻԿ ԳՈՄՏԻ ՏԻՊԱՅԻՆ ՆԱԽԱԳԻԾ		ՊԱՏՎԵՐԱՏՈՒ «ԱԳՐՈՔԻՉՆԵՍԻ ԵՎ ԳՅՈՒՎԻ ԶԱՐԳԱՑՄԱՆ ԿԵՆՏՐՈՆ» ՀԻՄՆԱԳՐԱՄ		
	ՏՆՕՐԵՆ	Լ. ԳՐԻԳՈՐՅԱՆ	ՃԱՐՏԱՐԱՊԵՏԱՇԻՆԱՐԱՐԱԿԱՆ ԳԾԱԳՐԵՐԻ ԱՆՎԱՆԱՑԱՆԿ:ԲԱՑԱՏՐԱԳԻՐ	ՓՈՒ	ԹԵՐԹ
ՆԱԽԱԳԾԵՅ	Գ. ԳՐԻԳՈՐՅԱՆ	ԱՆ		ՃՇ-1	17
«Թ.Ա.Հ.Գ. ԳՐԻԳ» ՍՊԸ					

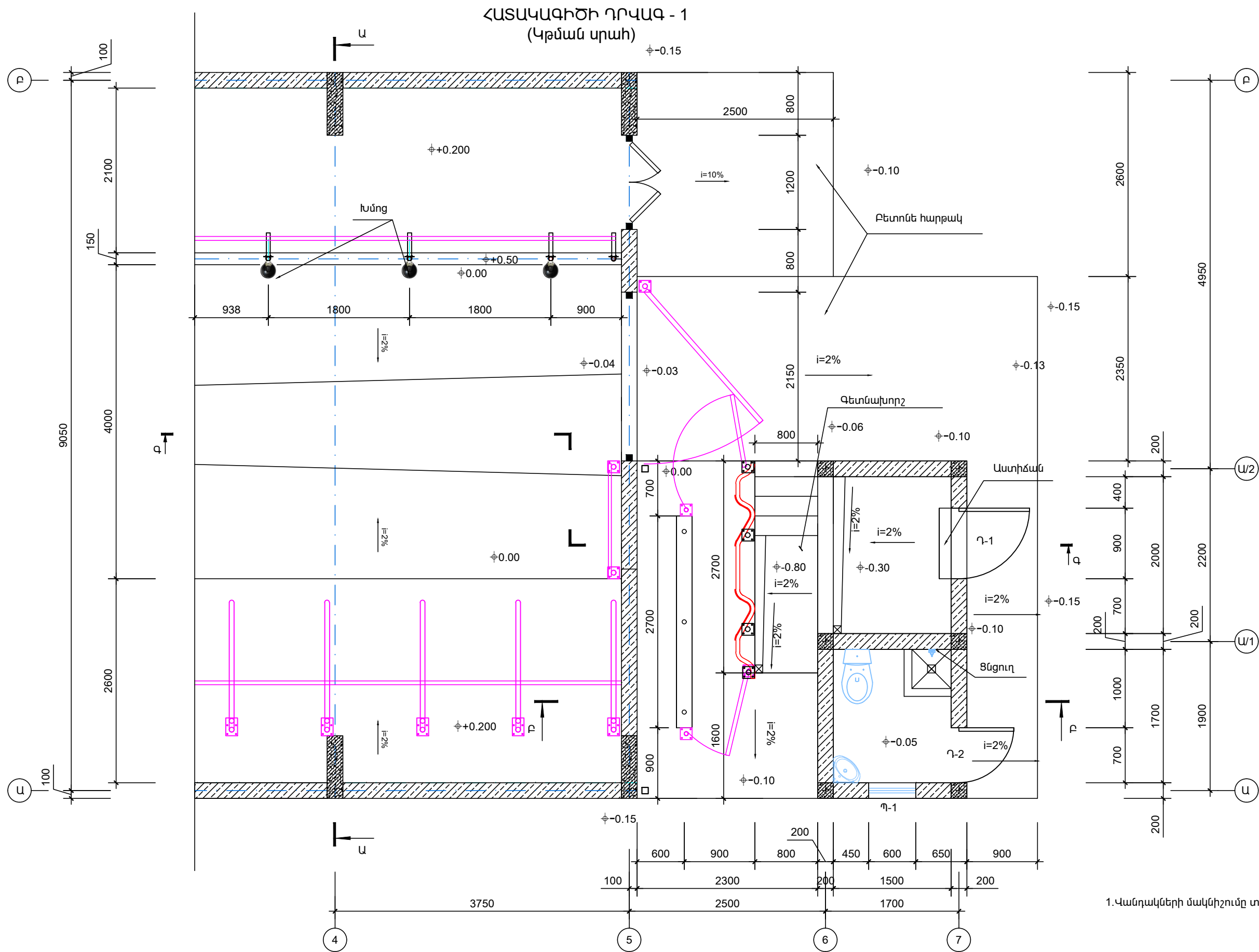
ՀԱՏԱԿԱԳԻԾ

Մ 1:100



1. Վանդակների մակնիշումը տես թերթ ՃՇ-14

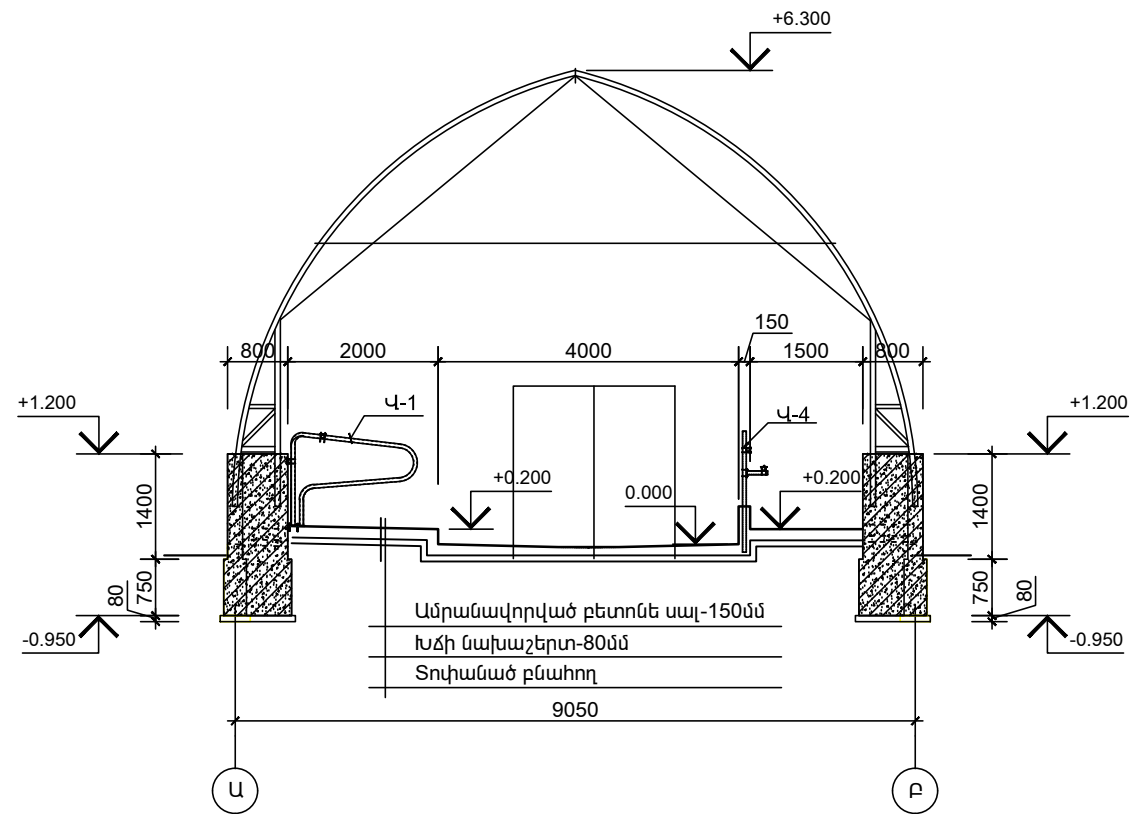
	ՀՀ ՄԱՐԶԵՐՈՒՄ 12 ԳԼՈՒԽ ԿՈՎՆԵՐԻ ՀԱՄԱՐ ՆԱԽԱՏԵՍՎՈՂ ԴՈՒԽԵԹԻԼԵՆԱՅԻՆ ԾԱԾԿՈՎ ԴԼԱՍՏԻԿ ԳՈՍԻ ՏԻՊԱՅԻՆ ՆԱԽԱԳԻԾ		ԴԱՏՎԵՐԱՏՈՒ «ԱԳՐՈՒԹՅՆԵՍԻ ԵՎ ԳՅՈՒՎԻ ԶԱՐԳԱՅՄԱՆ ԿԵՆՏՐՈՆ» ՀԻՄՆԱԴՐԱՄ		
	ՏՆՕՐԵՆ	Լ. ԳՐԻԳՈՐՅԱՆ		ՃԱՐՏԱՐԱԴԵՏԱՇԻՆԱՐԱՐԱԿԱՆ	
ՆԱԽԱԳԾԵՅ	Գ. ԳՐԻԳՈՐՅԱՆ			ՀԱՏԱԿԱԳԻԾ	
				ՓՈՒԼ	ԹԵՐԹ
			ԱՆ	ՃՇ-2	17
			«Թ.Ա.Հ.Գ. ԳՐԻԳ» ՍՊԸ		



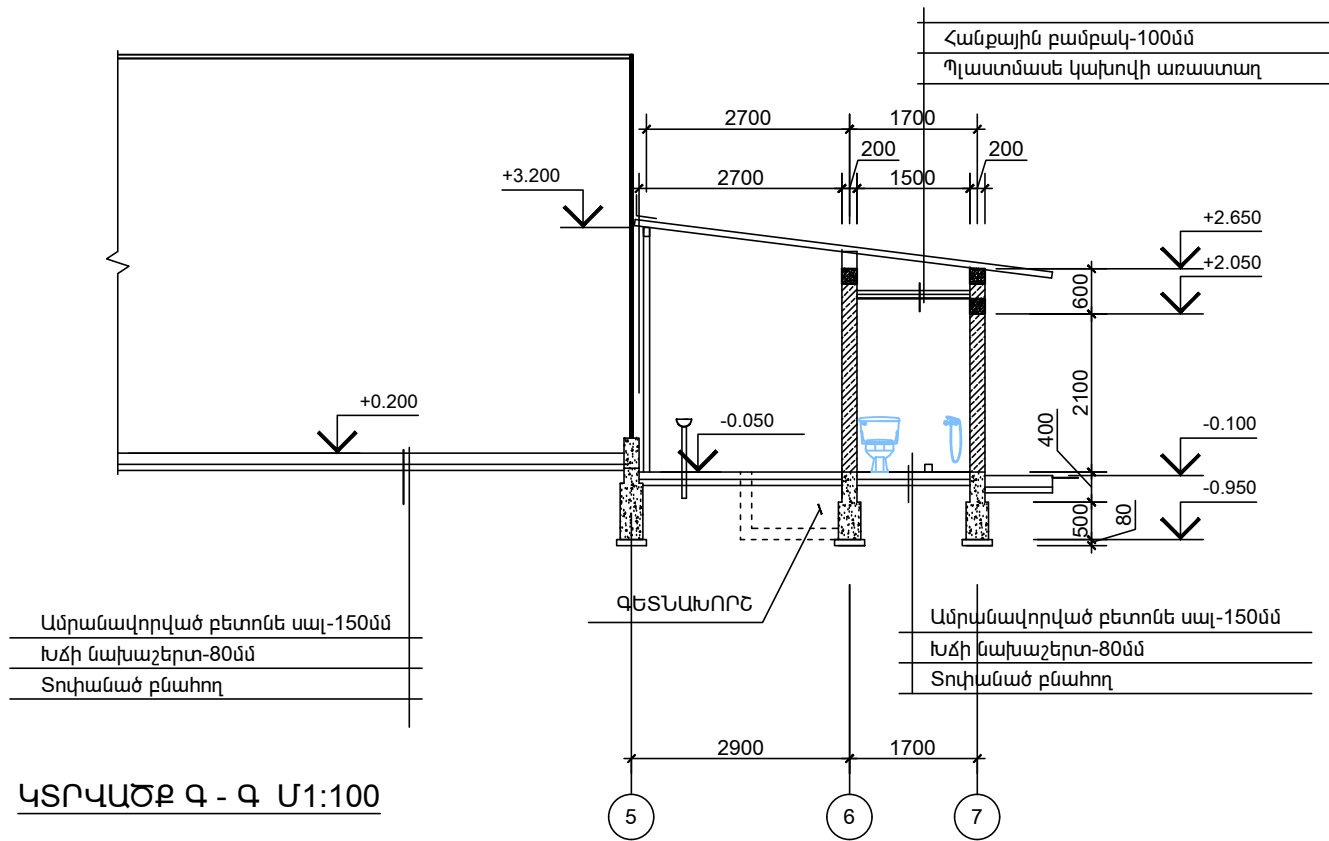
1. Վանդակների մակնիշումը տես թերթ ՃՇ-14

	ՀՀ ՄԱՐԶԵՐՈՒԽ 12 ԳԼՈՒԽԻ ԿՈՎԵՐԻ ՀԱՄԱՐ ՆԱԽԱՏԵՍՎՈՂ ԴՈՒԽԵԹԻԼԵՆԱՅԻՆ ԾԱԾԿՈՎ ԴԼԱՍՏԻԿ ԳՈՄԻ ՏԻՊԱՅԻՆ ՆԱԽԱԳԻԾ		ԴԱՏՎԻՐԱՏՈՒ «ԱԳՐՈՒԹՅՆԵՍԻ ԵՎ ԳՅՈՒԿ ԶԱՐԳԱՅՄԱՆ ԿԵՆՏՐՈՆ» ՀԻՄՆԱԴՐԱՄ		
	ՏՆՕՐԵՆ	Լ. ԳՐԻԳՈՐՅԱՆ		ՃԱՐՏԱՐԱԴԵՏԱԸՆՆԱՐԱՐԱԿԱՆ	
ՆԱԽԱԳԾԵՅ	Գ. ԳՐԻԳՈՐՅԱՆ			ՀԱՏԱԿԱԳԻԾԻ ԴՐՎԱԳ - 1	
				ՓՈՒ	ԹԵՐԹ
			ԱՆ	ՃՇ-3	17
			«Թ.Ա.Հ.Գ. ԳՐԻԳ» ՍՊԸ		

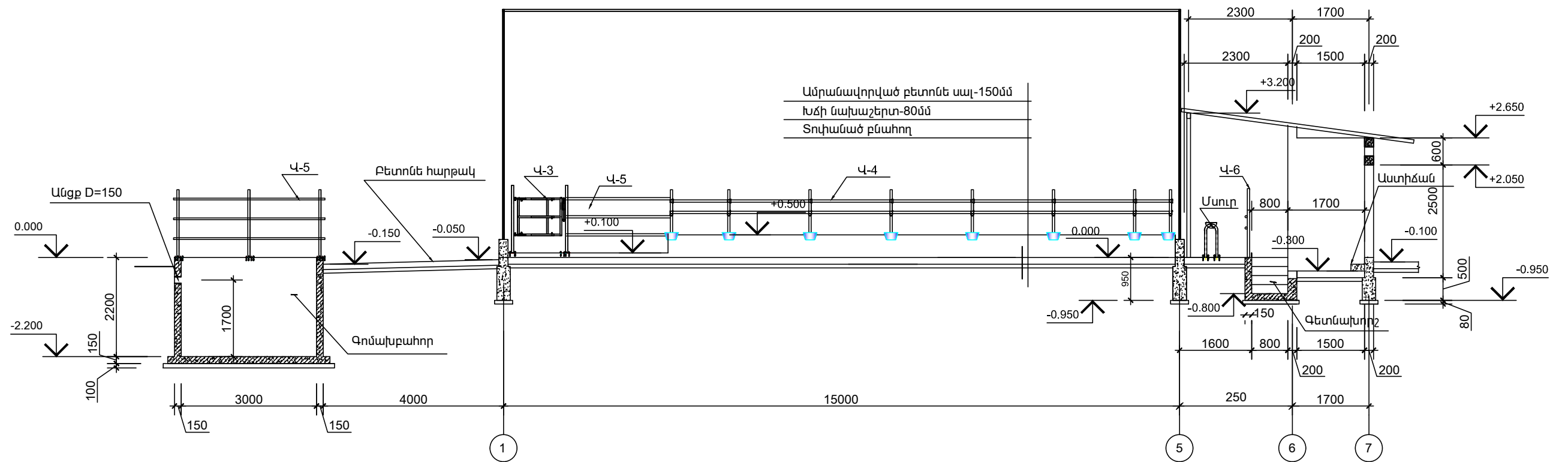
ԿՏՐՎԱԾՔ Ա - Ա Մ1:100



ԿՏՐՎԱԾՔ Բ - Բ Մ1:100

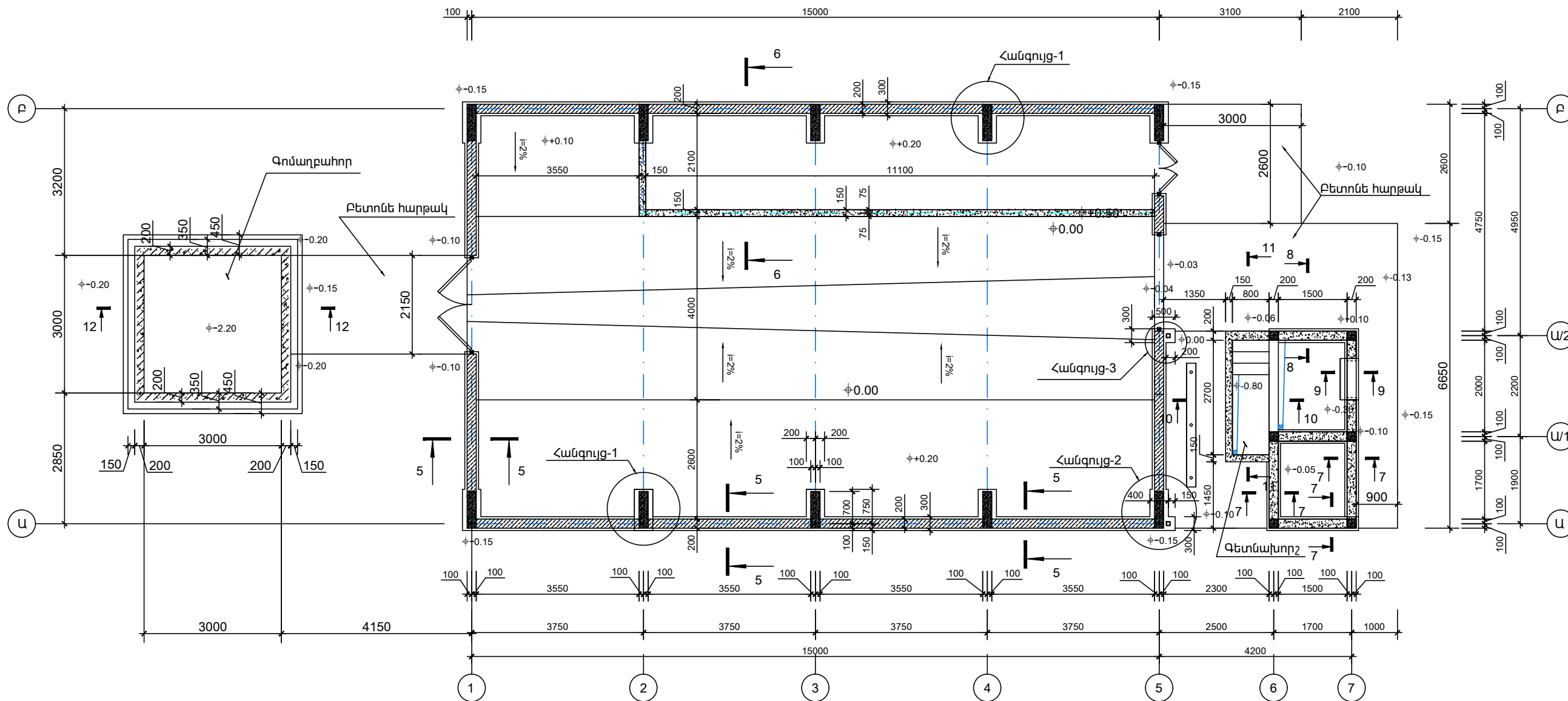


ԿՏՐՎԱԾՔ Գ - Գ Մ1:100



	ՀՀ ՄԱՐԶԵՐՈՒՄ 12 ԳՆՈՒՄ ԿՈՎԵՐԻ ՀԱՄԱՐ ՆԱԽԱՏԵՍՎՈՂ ԴՈՒԽԵԹԻԼԵՆԱՅԻՆ ԾԱԾԿՈՎ ԴԼԱՍՏԻԿ ԳՈՍՒ ՏԻՊԱՅԻՆ ՆԱԽԱԳԻԾ		ԴԱՏՎԻՐԱՏՈՒ «ԱԳՐՈՒԹԻՋՆԵՍԻ ԵՎ ԳՅՈՒԻ ԶԱՐԳԱՅՄԱՆ ԿԵՆՏՐՈՆ» ՀԻՄՆԱԴՐԱՄ			
	ՏՆՕՐԵՆ ՆԱԽԱԳԾԵՅ	Լ. ԳՐԻԳՈՐՅԱՆ Գ. ԳՐԻԳՈՐՅԱՆ		ԾԱՐՏԱՐԱՊԵՏԱՇԻՆԱՐԱՐԱԿԱՆ ԿՏՐՎԱԾՔ Ա - Ա, Բ-Բ, Գ-Գ	ՓՈՒ ԱՆ	ԹԵՐԹ ՃՇ-4
«Թ.Ա.Հ.Գ. ԳՐԻԳ» ՍՊԸ						

ՀԻՄՔԻ ՀԱՏԱԿԱԳԻԾ

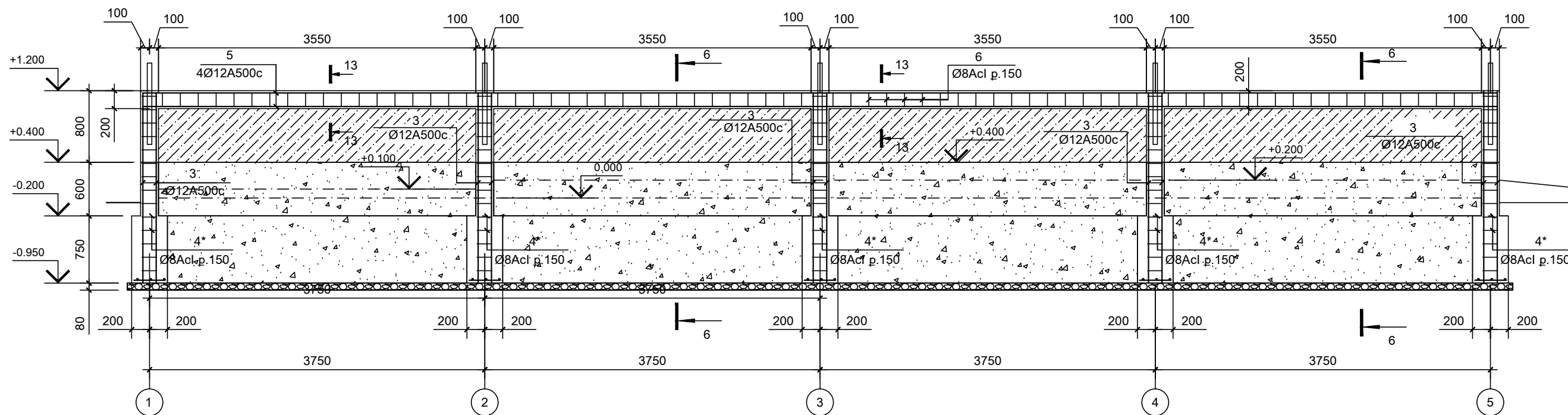
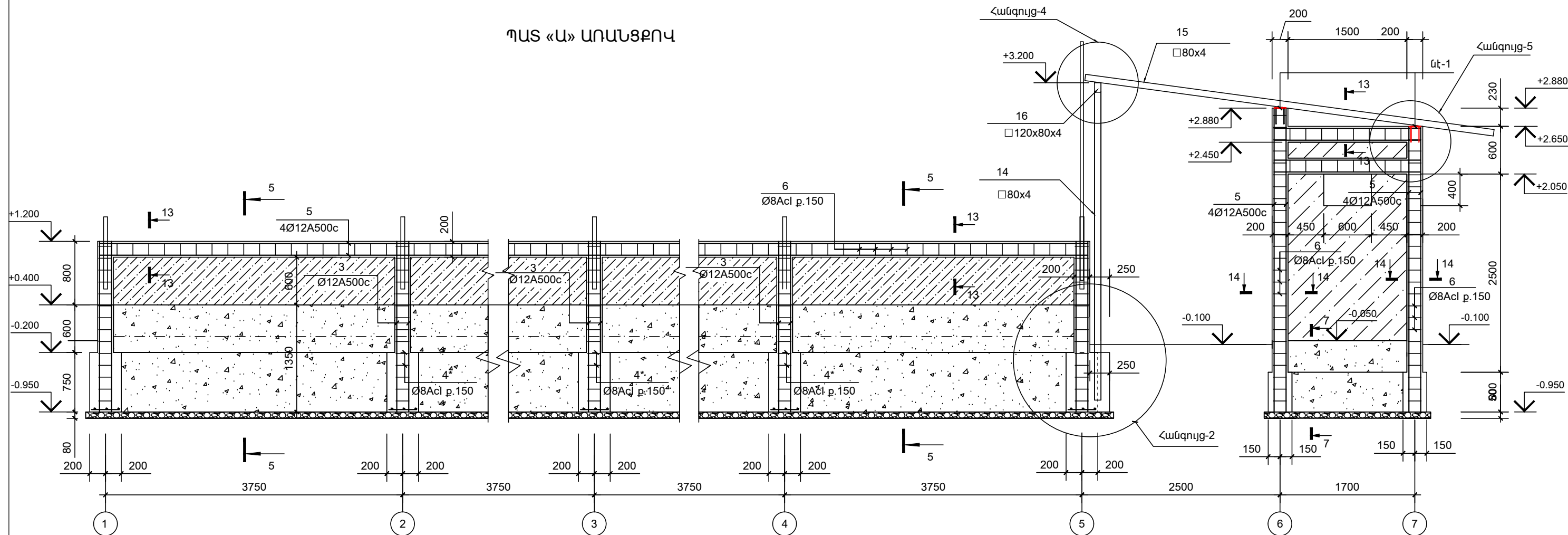


ԾԱՆՈԹՈՒԹՅՈՒՆ

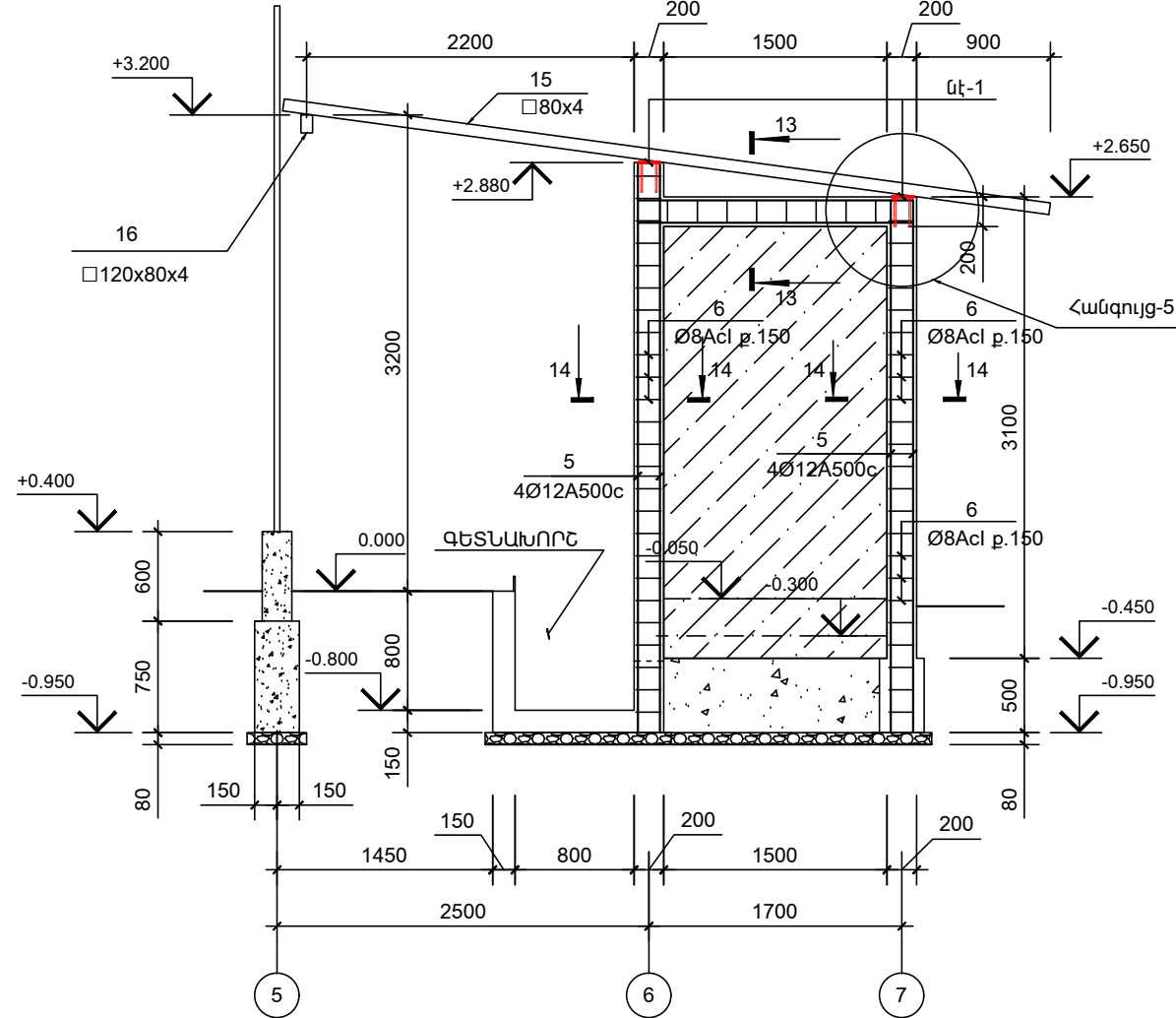
Հիմքերի տեղադրման աշխատանքներից առաջ հիմնատակի գրունտները անհրաժեշտ է տեղազննել ճարտարագետ-երկրաբանի կողմից կազմելով համապատասխան եզրակացություն, որից հետո միայն թույլատրվում է կատարել հիմքերի տեղադրման աշխատանքները:

	ՀՀ ՄԱՐԶԵՐՈՒՄ 12 ԳԼՈՒԽ ԿՈՎԵՐԻ ՀԱՄԱՐ ՆԱԽԱՏԵՍՎՈՂ ԴՈՒԽԵԹԻԼԵՆԱՅԻՆ ԾԱԾԿՈՎ ԴԼԱՍՏԻԿ ԳՈՄՏԻ ՏԻՊԱՅԻՆ ՆԱԽԱԳԻԾ		ԴԱՏՎԵՐԱՏՈՒ «ԱԳՐՈՒՔԻ ԶՆՆՄԻ ԵՎ ԳՅՈՒՎԻ ԶԱՐԳԱՅՄԱՆ ԿԵՆՏՐՈՆ» ՀԻՆԱԴՐԱՄ		
	ՏՆՕՐԵՆ	Լ. ԳՐԻԳՈՐՅԱՆ		ՃԱՐՏԱՐԱԴԵՏԱԾԻՆԱՐԱՐԱԿԱՆ	
ՆԱԽԱԳԾԵՅ	Գ. ԳՐԻԳՈՐՅԱՆ			ՀԻՄՔԻ ՀԱՏԱԿԱԳԻԾ	
				ՓՈՒ	ԹԵՐԹ
			ԱՆ	ՃՇ-5	17
			«Թ.Ա.Հ.Գ. ԳՐԻԳ» ՍՊԸ		

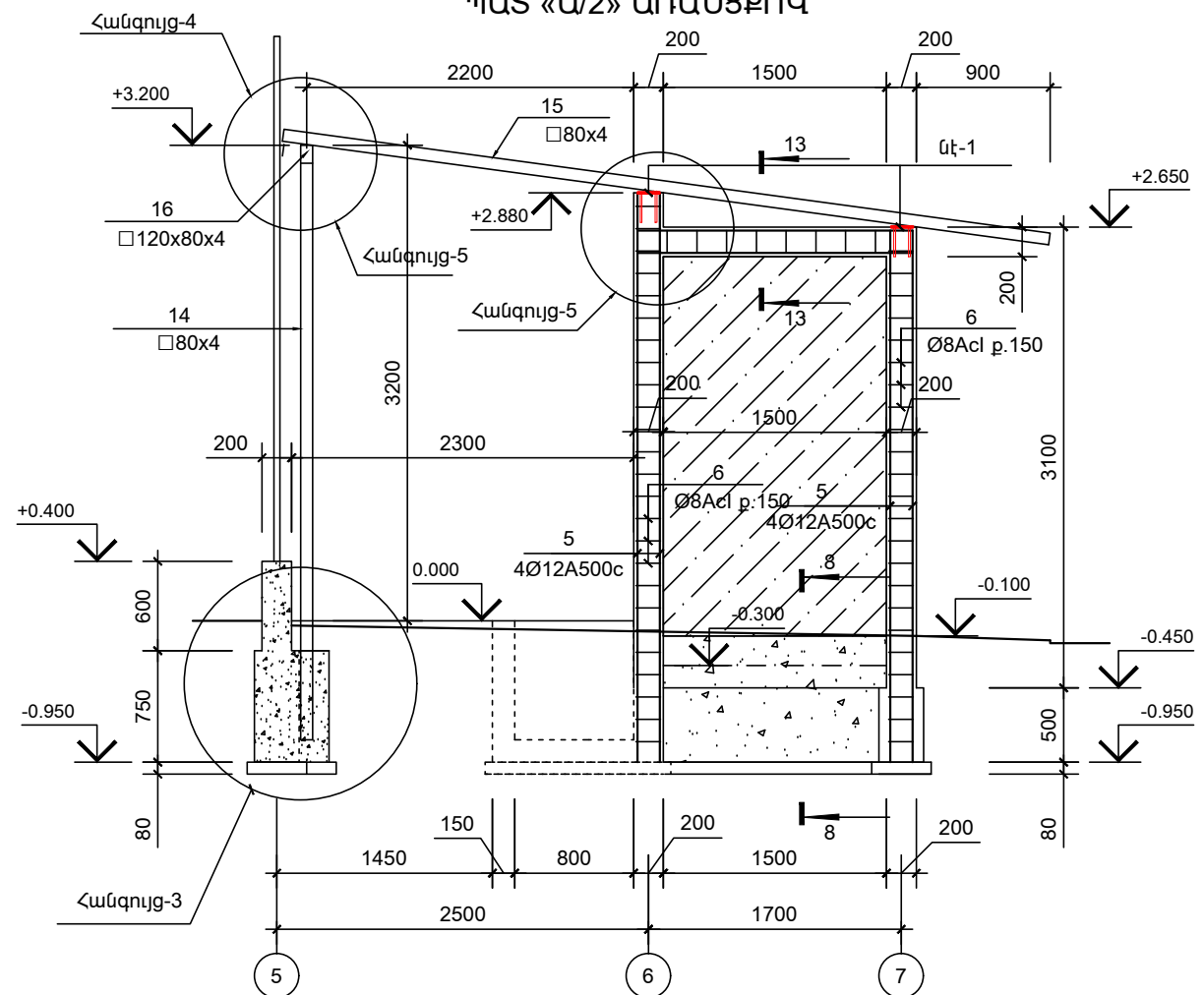
ՊԱՏ «Ա» ԱՌԱՆՑՔՈՎ



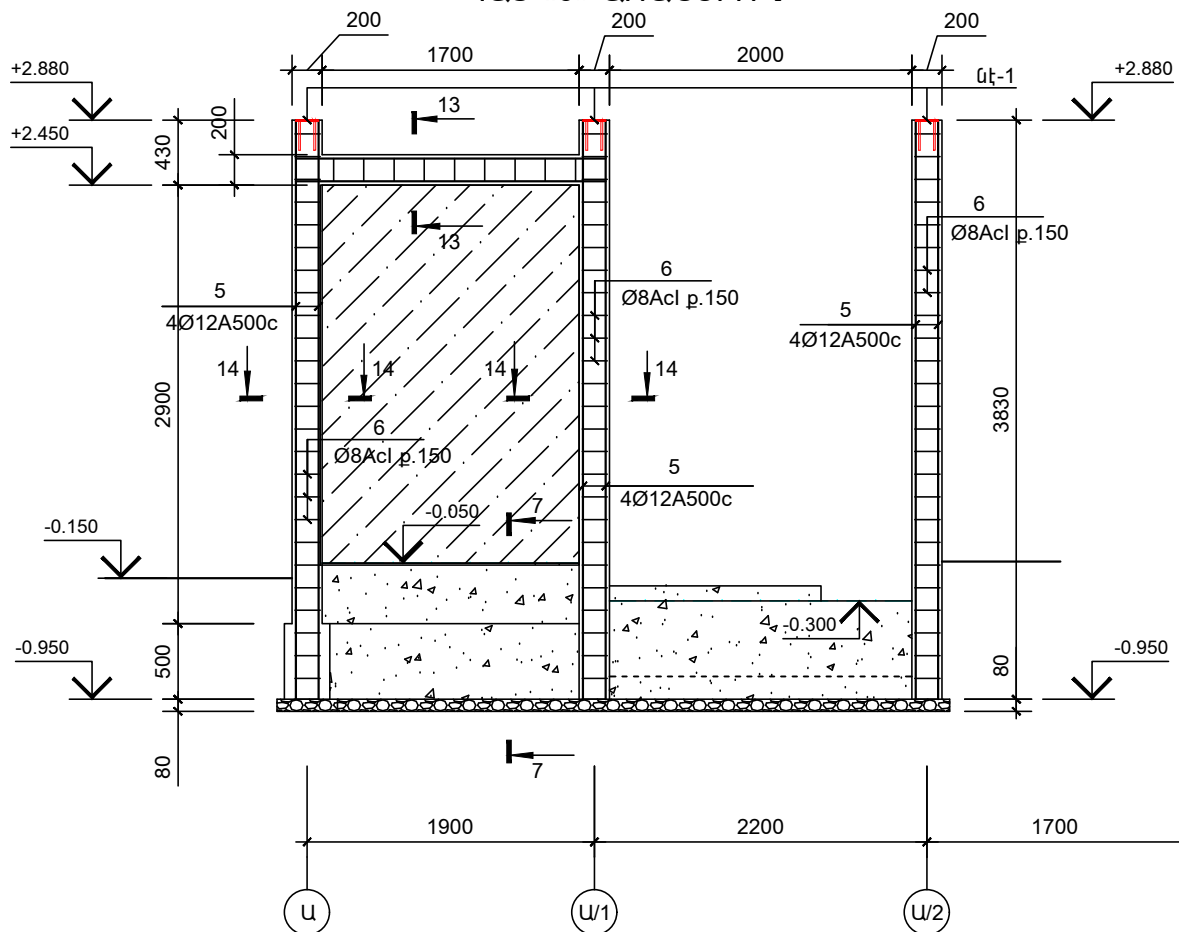
ՊԱՏ «Ա/1» ԱՌԱՆՑՔՈՎ



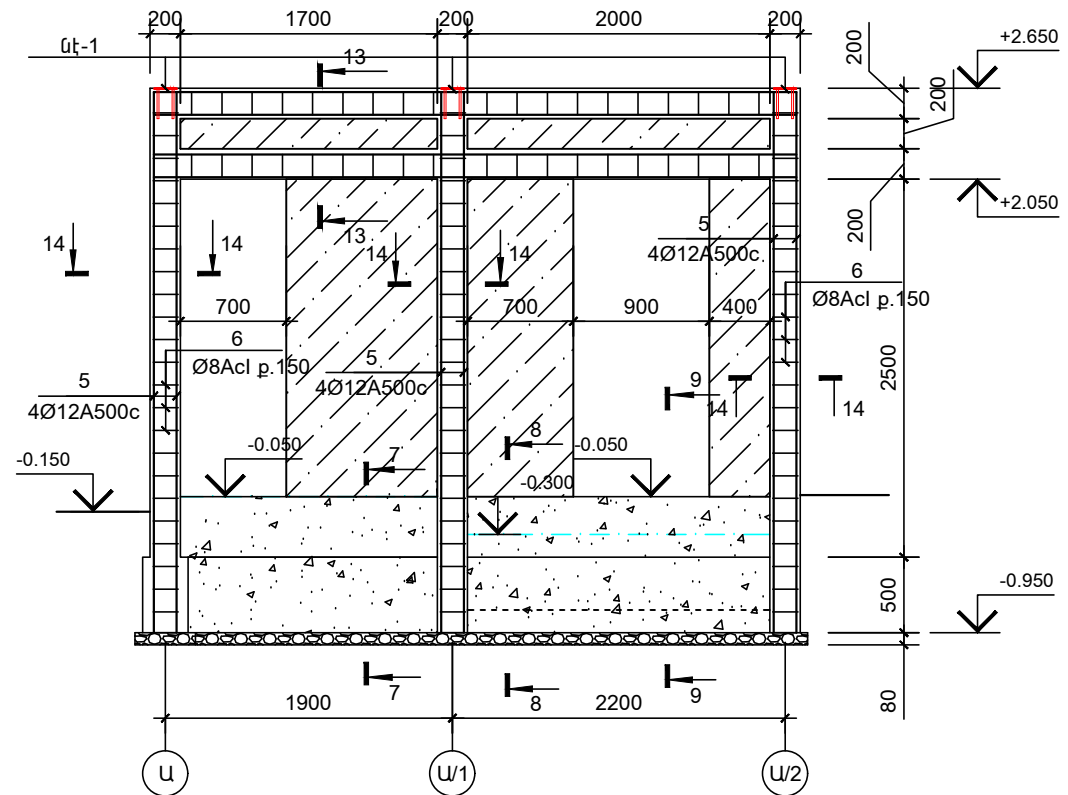
ՊԱՏ «Ա/2» ԱՌԱՆՑՔՈՎ

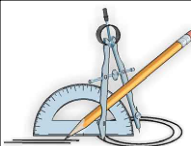

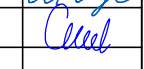


ՊԱՏ «6» ԱՌԱՆՑՔՈՎ

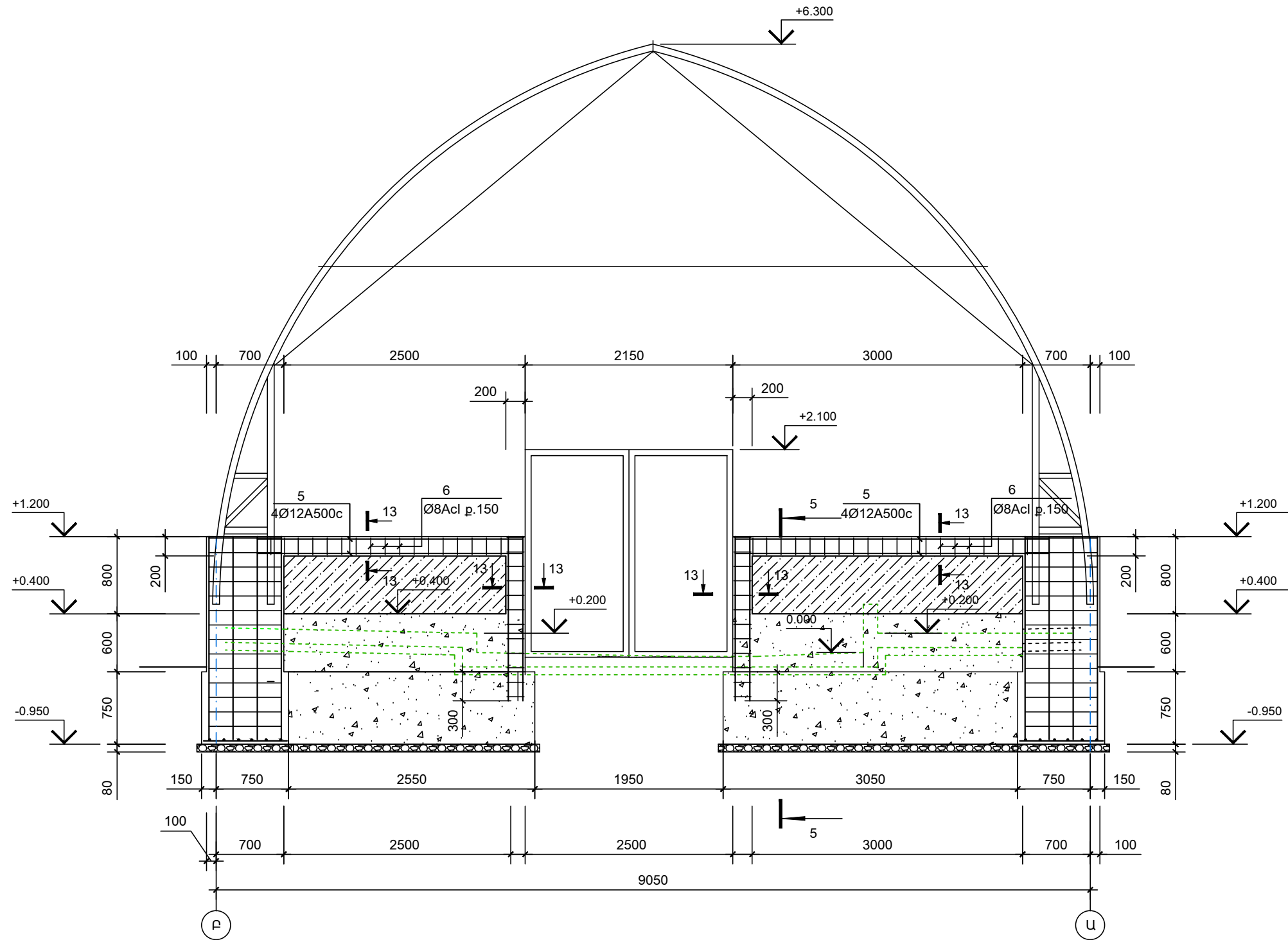



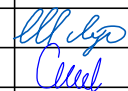
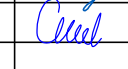
ՊԱՏ «7» ԱՌԱՆՑՔՈՎ



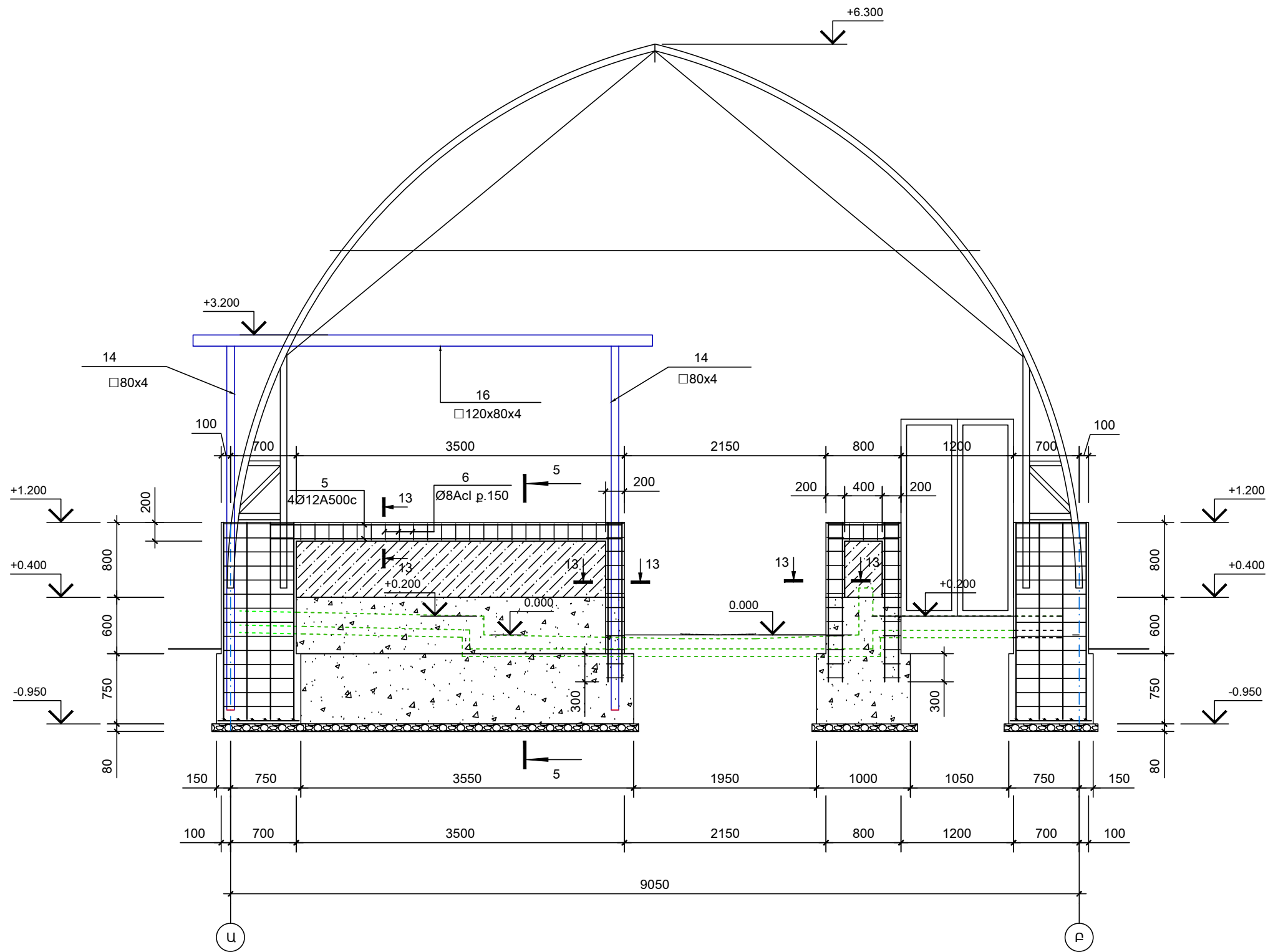
	ՀՀ ՄԱՐԶԵՐՈՒՄ 12 ԳԼՈՒԽ ԿՈՎԵՐԻ ՀԱՄԱՐ ՆԱԽԱՏԵՍՎՈՂ ՊՈԼԻԹԵԽՆԻԿԱԿԱՆ ԾԱԾԿՈՎ ՊԼԱՍՏԻԿ ԳՈՄԻ ՏԻՊԱՅԻՆ ՆԱԽԱԳԻԾ		ՊԱՏՎԵՐԱՏՈՒ «ԱԳՐՈՒԹՅՆԵՍԻ ԵՎ ԳՅՈՒՄ ԶԱՐԳԱՑՄԱՆ ԿԵՆՏՐՈՆ» ՀԻՄՆԱԳՐԱՄ		
	ՏՆՕՐԵՆ	Լ. ԳՐԻԳՈՐՅԱՆ	 	ՃԱՐՏԱՐԱՊԵՏԱՇԻՆԱՐԱՐԱԿԱՆ	
ՆԱԽԱԳԾԵՅ	Գ. ԳՐԻԳՈՐՅԱՆ	ՊԱՏ «Ա/1»«Ա/2»«6»«7» ԱՌԱՆՑՔՆԵՐՈՎ		ՓՈՒ	ԹԵՐԹ
			ԱՆ	ՃՇ-7	17
			«Թ.Ա.Հ.Գ. ԳՐԻԳ» ՍՊԸ		


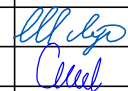
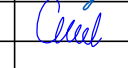
ՊԱՏ «1» ԱՌԱՆՑՔՈՎ 1:50



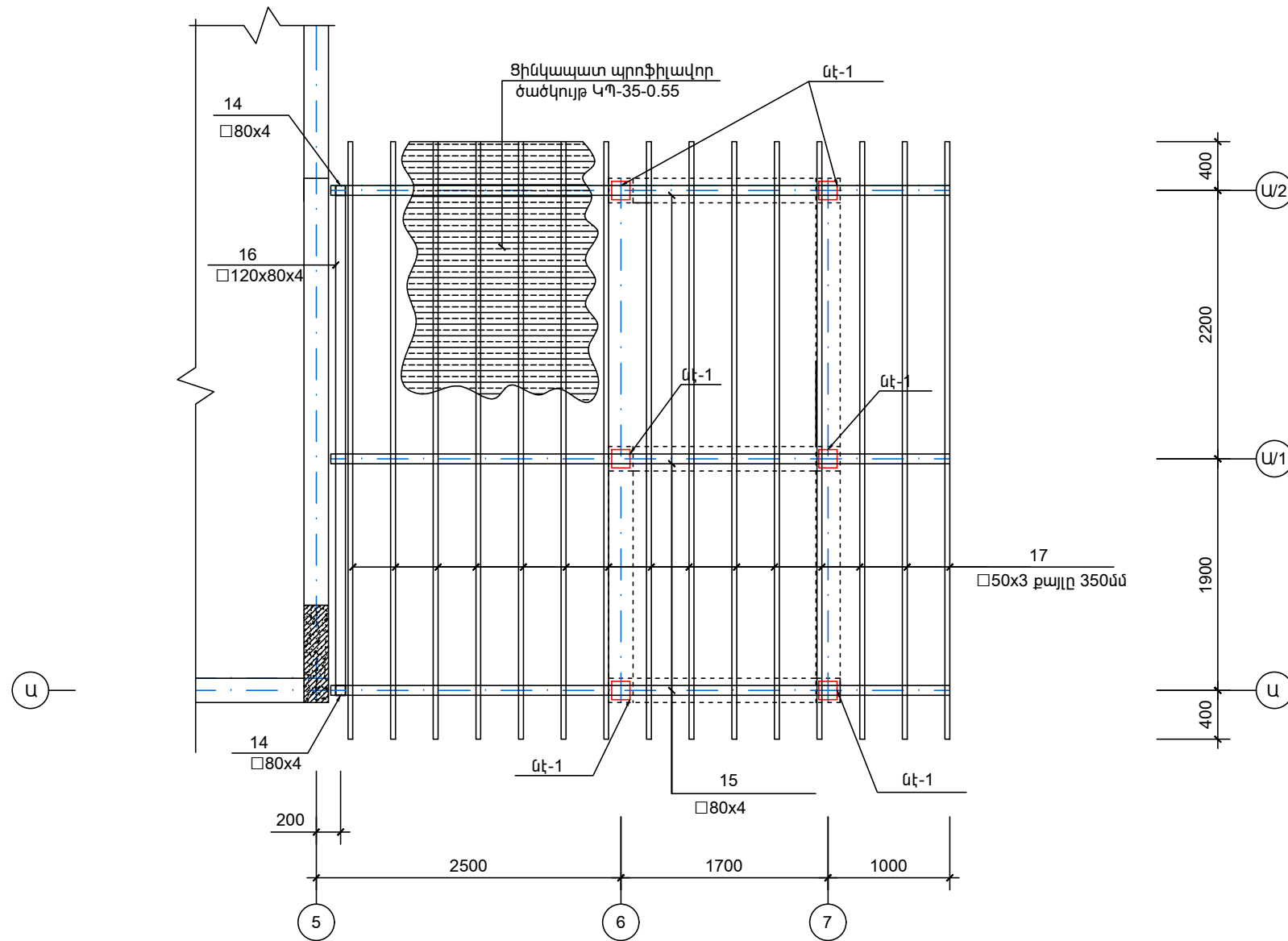
	ՀՀ ՄԱՐԶԵՐՈՒՄ 12 ԳՆՈՒԽ ԿՈՎԵՐԻ ՀԱՄԱՐ ՆԱԽԱՏԵՍՎՈՂ ՊՈԼԻԹԵԽՆԻԿԱԿԱՆ ԾԱԾԿՈՎ ՊԼԱՍՏԻԿ ԳՈՄԻ ՏԻՊԱՅԻՆ ՆԱԽԱԳԻԾ		ՊԱՏՎԻՐԱՏՈՒ «ԱԳՐՈՒԹԻՋՆԵՍԻ ԵՎ ԳՅՈՒՂԻ ԶԱՐԳԱՅՄԱՆ ԿԵՆՏՐՈՆ» ՀԻՄՆԱԳՐԱՄ			
	ՏՆՕՐԵՆ ՆԱԽԱԳԾԵՅ	Լ. ԳՐԻԳՈՐՅԱՆ Գ. ԳՐԻԳՈՐՅԱՆ	 	ՃԱՐՏԱՐԱՊԵՏԱՇԻՆԱՐԱՐԱԿԱՆ ՊԱՏ «1» ԱՌԱՆՑՔՈՎ	ՓՈՒՊ ԱՆ	ԹԵՐԹ ՃՇ-8
			«Թ.Ա.Հ.Գ. ԳՐԻԳ» ՍՊՂ			

ՊԱՏ «5» ԱՌԱՆՑՔՈՎ 1:50

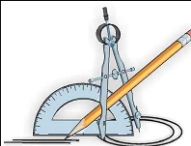

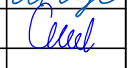


	ՀՀ ՄԱՐԶԵՐՈՒՄ 12 ԳՆՈՒԻՆ ԿՈՎԵՐԻ ՀԱՄԱՐ ՆԱԽԱՏԵՍՎՈՂ ՊՈԼԻԹԵԹԻԼԵՆԱՅԻՆ ԾԱԾԿՈՎ ՊԼԱՍՏԻԿ ԳՈՄԻ ՏԻՊԱՅԻՆ ՆԱԽԱԳԻԾ		ՊԱՏՎԻՐԱՏՈՒ «ԱԳՐՈՒԹԻՋՆԵՍԻ ԵՎ ԳՅՈՒՄԻ ԶԱՐԳԱՅՄԱՆ ԿԵՆՏՐՈՆ» ՀԻՄՆԱԳՐԱՄ			
	ՏՆՕՐԵՆ ՆԱԽԱԳԾԵՅ	Լ. ԳՐԻԳՈՐՅԱՆ Գ. ԳՐԻԳՈՐՅԱՆ	 	ՃԱՐՏԱՐԱՊԵՏԱՇԻՆԱՐԱՐԱԿԱՆ ՊԱՏ «5» ԱՌԱՆՑՔՈՎ	ՓՈՒՊ ԱՆ	ԹԵՐԹ ՃՇ-9
				«Թ.Ա.Հ.Գ. ԳՐԻԳ» ՍՊԸ		

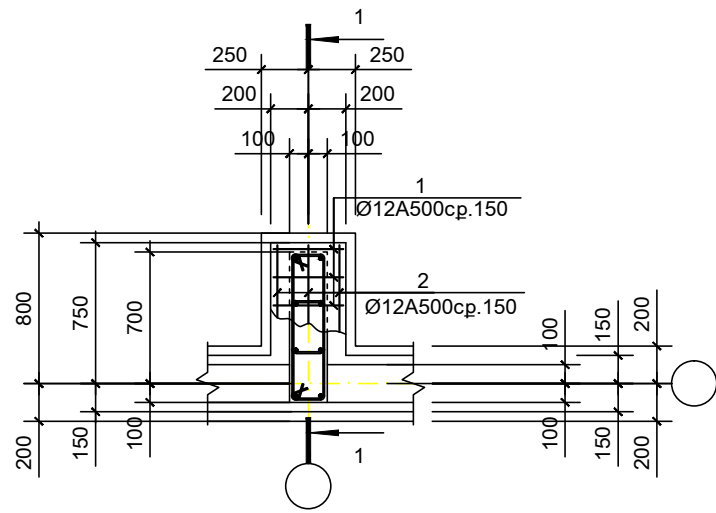
ԿԹՄԱՆ ՍՐԱՀԻ ՏԱՆԻՔԱԾԱԾԿԻ ՀԱՏԱԿԱԳԻԾ Մ1:50



1. Եռակցումը իրականացնել է42A էլեկտրողով
2. Եռակցման կարերի հաստությունը ընդունել եռակցվող էլեմենտների նվազագույն հաստությամբ
3. Բոլոր մետաղական տարրերը նախաներկել և ներկել երկու անգամ հակակոռոզիոն ներկով

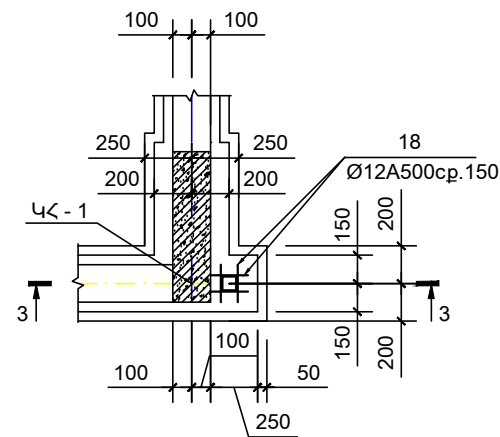
	ՀՀ ՄԱՐԶԵՐՈՒՄ 12 ԳԼՈՒԽ ԿՈՎԵՐԻ ՀԱՄԱՐ ՆԱԽԱՏԵՍՎՈՂ ՊՈԼԻԷԹԻԼԵՆԱՅԻՆ ԾԱԾԿՈՎ ՊԼԱՍՏԻԿ ԳՈՄԻ ՏԻՊԱՅԻՆ ՆԱԽԱԳԻԾ		ՊԱՏՎԻՐԱՏՈՒ «ԱԳՐՈՒՔԻ ԶՆՆԵՄԻ ԵՎ ԳՅՈՒՎԻ ԶԱՐԳԱՅՄԱՆ ԿԵՆՏՐՈՆ» ՀԻՄՆԱԳԻՐԱՄ			
	ՏՆՕՐԵՆ ՆԱԽԱԳԾԵՅ	Լ. ԳՐԻԳՈՐՅԱՆ Գ. ԳՐԻԳՈՐՅԱՆ	 	ՃԱՐՏԱՐԱՊԵՏԱՇԻՆԱՐԱՐԱԿԱՆ ՕԺԱՆՂԱԿ ԵՆՈՒԹՅԱՆ ՏԱՆԻՔԱԾԱԾԿԻ ՀԱՏԱԿԱԳԻԾ Մ1:50	ՓՈՒԼ ԱՆ	ԹԵՐԹ ՃՇ-10
			«Թ.Ա.Հ.Գ. ԳՐԻԳ» ՍՊԸ			

ՀԱՆՈՒՅՑ - 1
ԿԵՏԱՅԻՆ ՀԻՄՔ ԿՀ - 1 Ս1:40

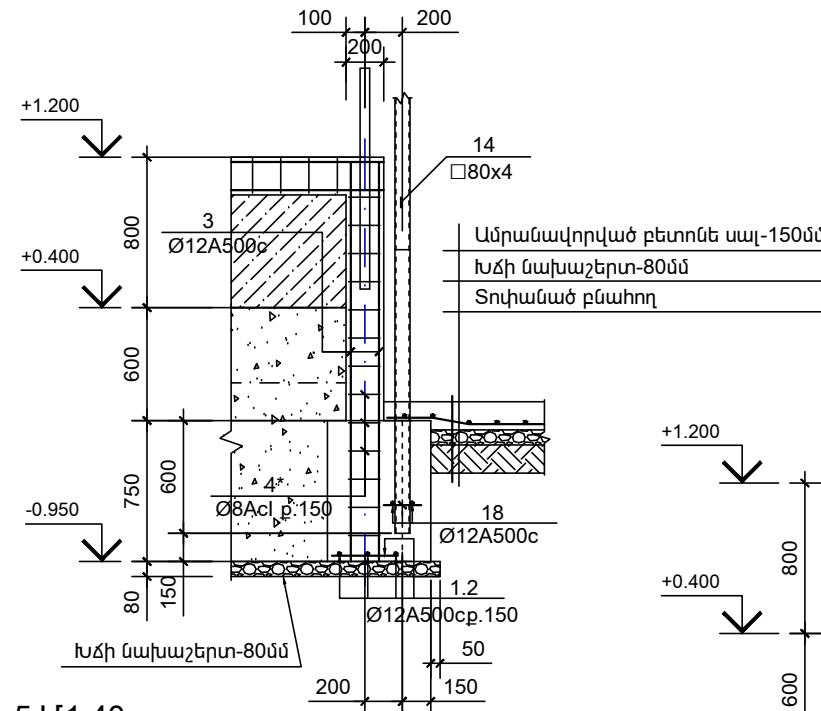


ԿՏՐՎԱԾՔ 1 - 1 Ս1:40

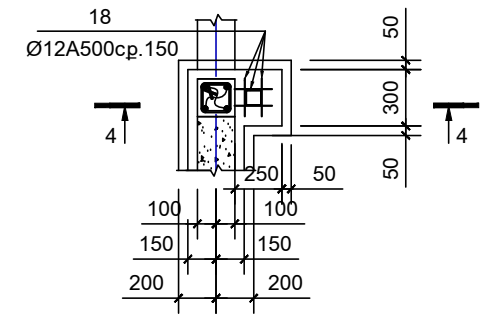
ՀԱՆՈՒՅՑ - 2 Ս1:40



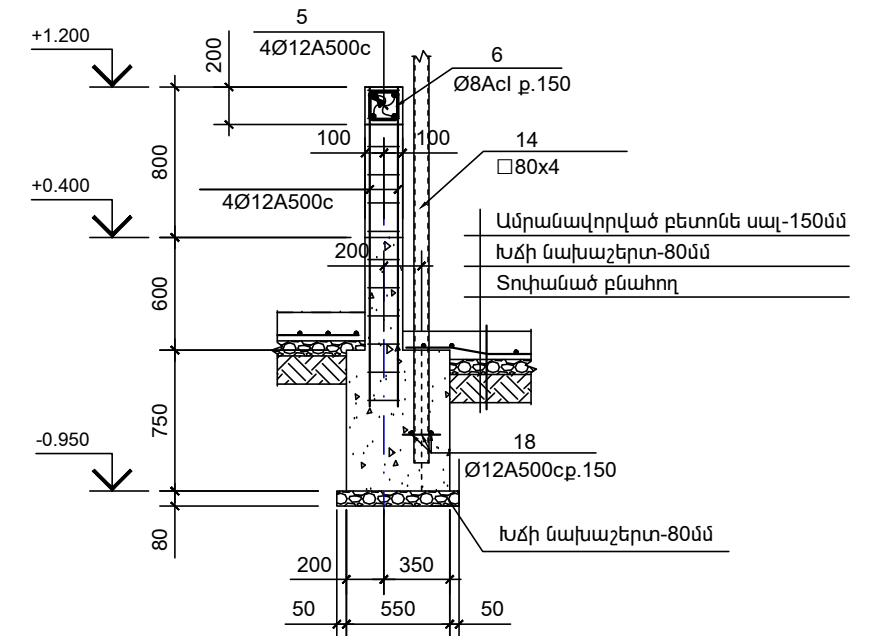
ԿՏՐՎԱԾՔ 3 - 3 Ս1:40



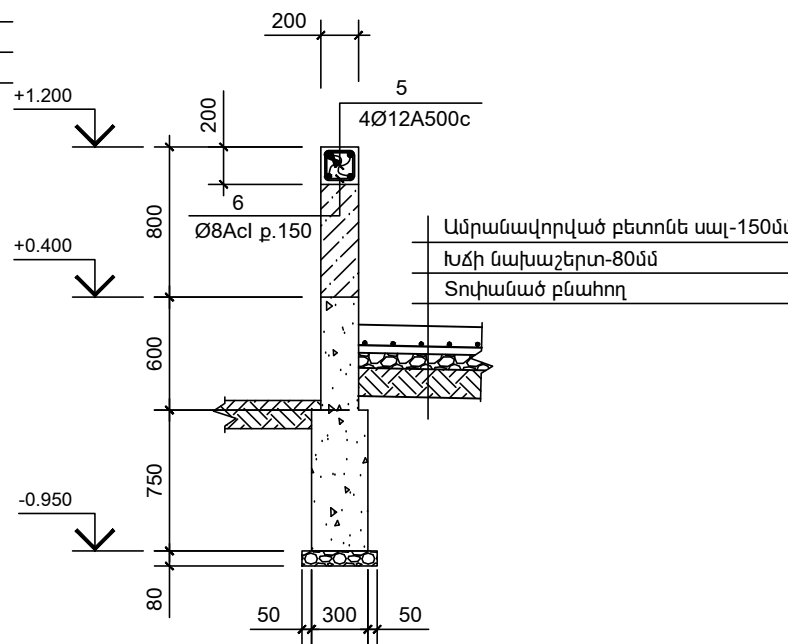
ՀԱՆՈՒՅՑ - 3 Ս1:40



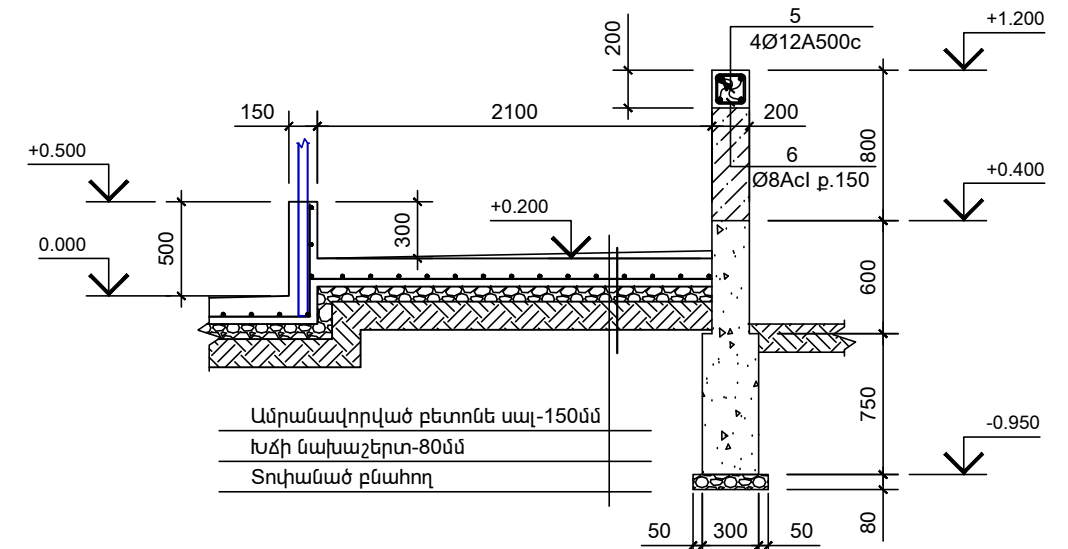
ԿՏՐՎԱԾՔ 4 - 4 Ս1:40



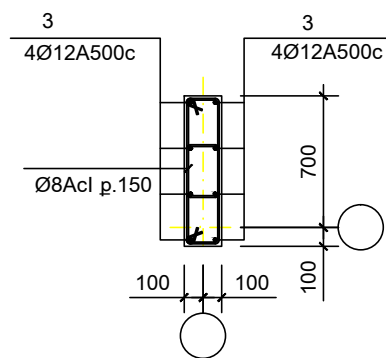
ԿՏՐՎԱԾՔ 5 - 5 Ս1:40



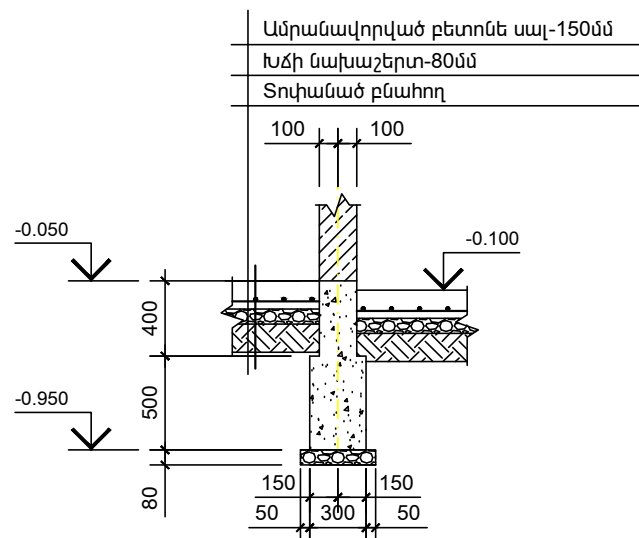
ԿՏՐՎԱԾՔ 6 - 6 Ս1:40



ԿՏՐՎԱԾՔ 2 - 2 Ս1:40

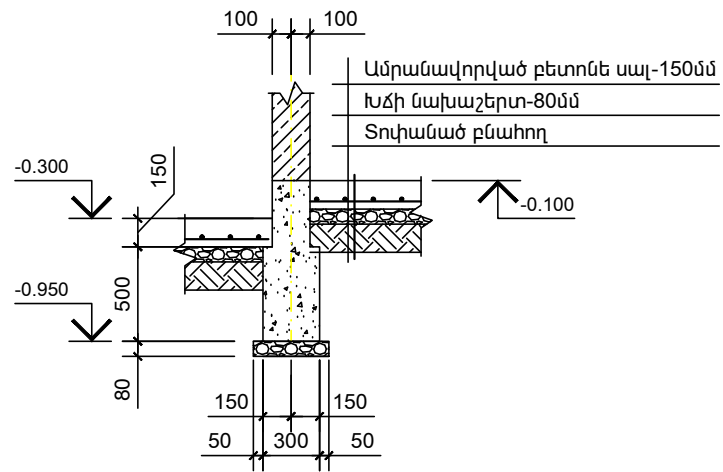


ԿՏՐՎԱԾՔ 7 - 7 Ս1:40

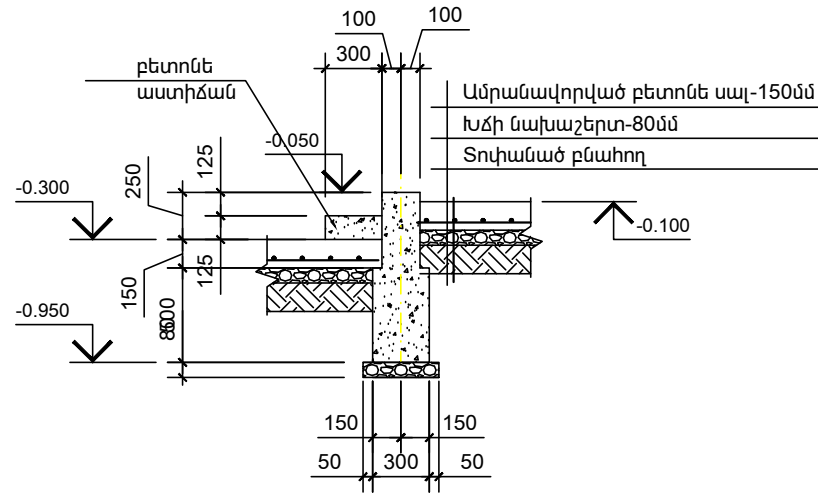


	ՀՀ ՄԱՐԶԵՐՈՒՄ 12 ԳԼՈՒԽԻ ԿՈՎՇԵՐԻ ՀԱՄԱՐ ՆԱԽԱՏԵՍՎՈՂ ԴՈՒԽԵԹԻԼԵՆԱՅԻՆ ԾԱԾԿՈՎ ՊԼԱՍՏԻԿ ԳՈՍԻ ՏԻՊԱՅԻՆ ՆԱԽԱԳԻԾ		ՊԼԱՍՏԻԿԱՅԻՆ «ԱԳՐՈՒԹՅՆԵՍԻ ԵՎ ԳՅՈՒՂԻ ԶԱՐԳԱՅՄԱՆ ԿԵՆՏՐՈՆ» ՀԻՄՆԱԳՐԱՄ			
	ՏՆՕՐԵՆ ՆԱԽԱԳԾԵՅ	Լ. ԳՐԻԳՈՐՅԱՆ Գ. ԳՐԻԳՈՐՅԱՆ	 	ԾԱՐՏԱՐԱՊԵՏԱՇԽՆԱՐԱՐԱԿԱՆ ԿՏՐՎԱԾՔԵՐ	ՓՈՒ ԱՆ	ԹԵՐԹ ԸՇ-11
			«Թ.Ա.Հ.Գ. ԳՐԻԳ» ՍՊՂ			

ԿՏՐՎԱԾՔ 8 - 8 Մ 1:40

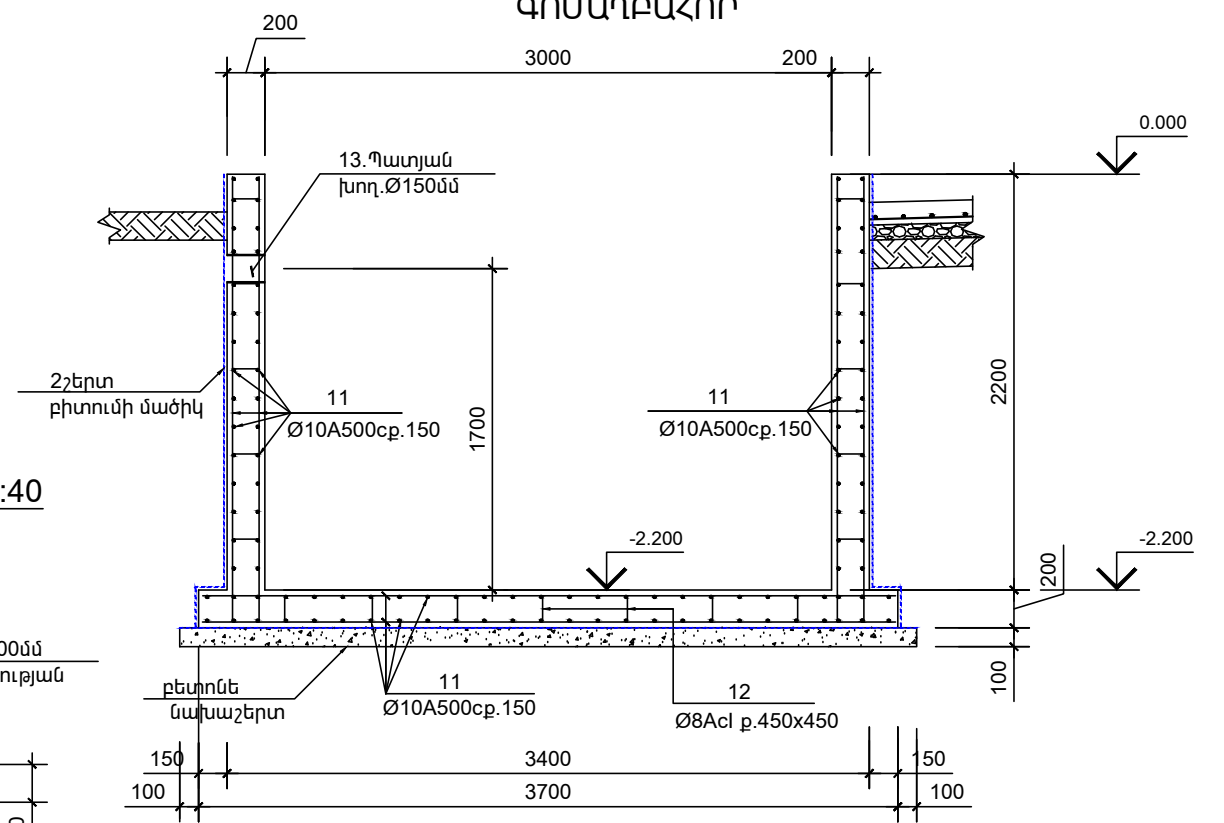


ԿՏՐՎԱԾՔ 9 - 9 Մ 1:40

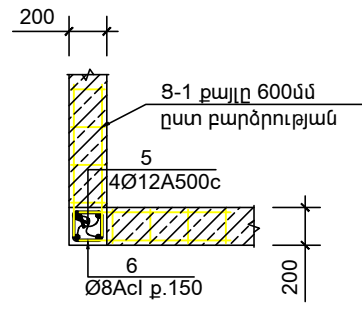


ԿՏՐՎԱԾՔ 12 - 12 Մ 1:40

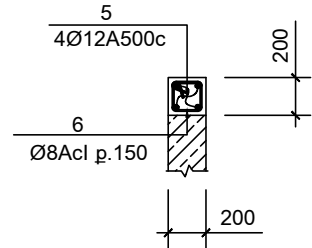
ԳՈՍԱԴՐԱՀՈՐ



ԿՏՐՎԱԾՔ 14 - 14 Մ 1:40

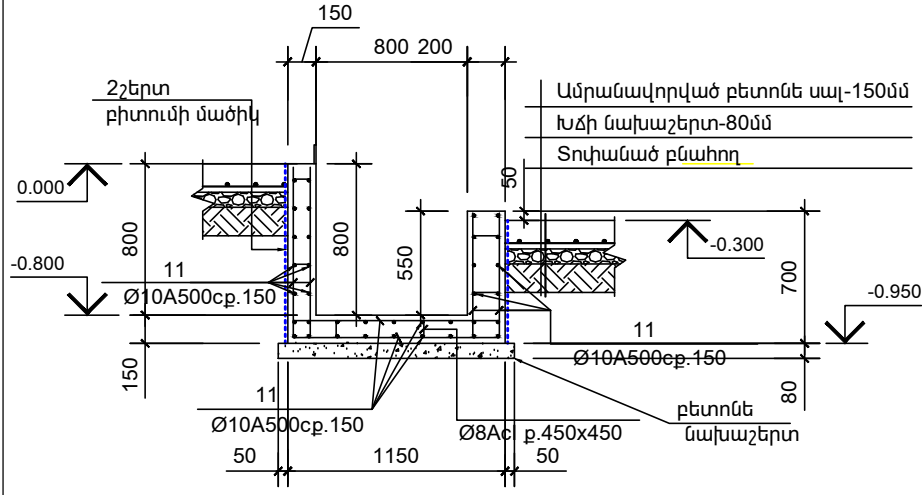


ԿՏՐՎԱԾՔ 13 - 13 Մ 1:40

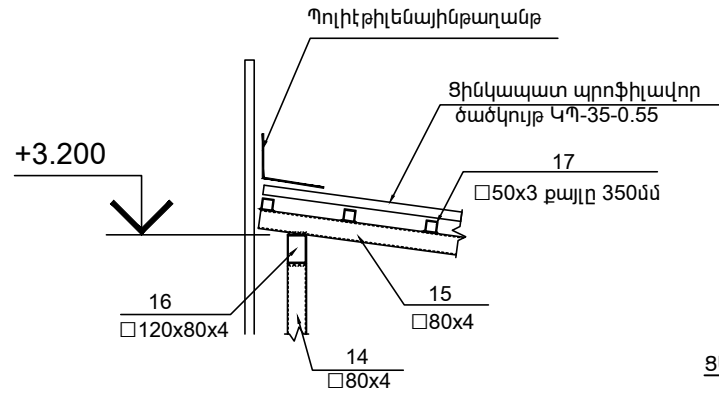


ԿՏՐՎԱԾՔ 10 - 10 Մ 1:40

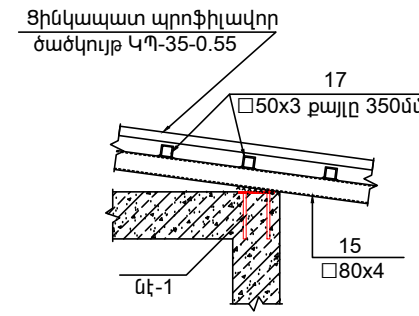
ԳԵՏՆԱԽՈՐՇ



ՀԱՆԳՈՒՅՑ - 4 Մ 1:20

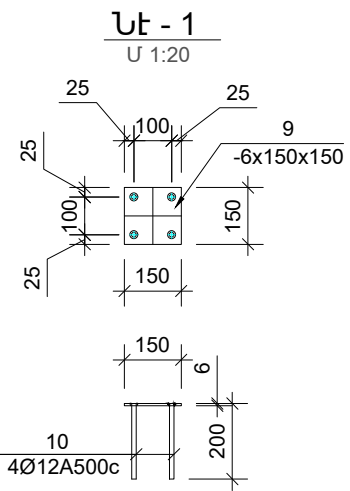
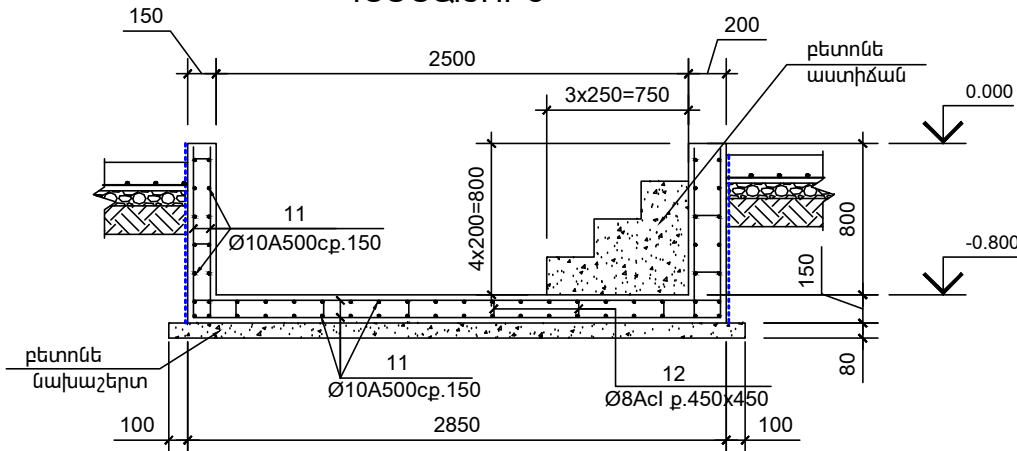


ՀԱՆԳՈՒՅՑ - 5 Մ 1:20

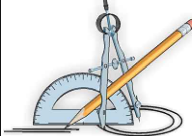


ԿՏՐՎԱԾՔ 11 - 11 Մ 1:40

ԳԵՏՆԱԽՈՐՇ



1. Եռակցունը իրականացնել է42A էլեկտրողով
2. Եռակցման կարերի հաստությունը ընդունել եռակցվող էլեմենտների նվազագույն հաստությամբ
3. Բոլոր մետաղական տարրերը նախաներկել և ներկել երկու անգամ հակակոռոզիոն ներկով

	ՀՀ ՄԱՐԶԵՐՈՒԽ 12 ԳԼՈՒԽ ԿՈՎԵՐԻ ՀԱՄԱՐ ՆԱԽԱՏԵՍՎՈՂ ՊՈԼԻԵԹԻԼԵՆԱՅԻՆ ԾԱԾԿՈՎ ՊԼԱՍՏԻԿ ԳՈՄԻ ՏԻՊԱՅԻՆ ՆԱԽԱԳԻԾ		ՊԱՎԻՐԱՏՈՒ «ԱԳՐՈՒԹՅՆԵՍԻ ԵՎ ԳՅՈՒՎ ՋԱՐԳԱՅՄԼՆ ԿԵՆՏՐՈՆ» ՀԻՄՆԱԳՐԱՄ		
	ՏՆՕՐԵՆ	Լ. ԳՐԻԳՈՐՅԱՆ	ՃԱՐՏԱՐԱՊԵՏԱԸՆԿԱՐԱՐԱԿԱՆ ԿՏՐՎԱԾՔԵՐ	Փող	Թեմ
ՆԱԽԱԳԾԵՅ	Գ. ԳՐԻԳՈՐՅԱՆ	ԱՆ		ՃՇ-12	17
«Թ.Ա.Հ.Գ. ԳՐԻԳ» ՍՊԸ					

ՊՈՂՊԱՏԻ ՄԱՍՆԱԳԻՐ ՄԵԿ ԷԼԵՄԵՆՏԻ ՀԱՄԱՐ

Դիրք N	ԱՆՎԱՆՈՒՄ	ՔԱՆ. Հատ	ՄԻԱՎ. ՔԱՇՆ ԿԳ	ԸՆԴԱՄ. ԿԳ
	ԿԵՏԱՅԻՆ ՀԻՄՔ «ԿՀ - 1»	10		
1	Ø12 A500c L=350	6	0.31	1.86
2	Ø12 A500c L=850	3	0.75	2.25
3	Ø12 A500c L=2100	8	1.86	14.88
4*	Ø8 Ac-I L=1450	30	0.57	17.10
	Խճի նախաշերտ 20-40ֆրակցիայի h=80մմ ---V=0.04մ ³			
	Բետոն B20 դասի ----V=0.50մ ³			
	ԵՐԿԱԹԲԵՏՈՆԵ ՄԻՋՈՒԿ (ԿԹՄԱՆ ՍՐԱՀ)	1		
5	Ø12 A500c L=95000	1	84.36	84.36
6*	Ø8 Ac-I L=750	150	0.30	45.00
	Բետոն B20 դասի ----V=0.80մ ³			
	ԵՐԿԱԹԲԵՏՈՆԵ ԳՈՏԻ (ԿԹՄԱՆ ՍՐԱՀ)	1		
5	Ø12 A500c L=80000	1	71.04	71.04
6*	Ø8 Ac-I L=750	80	0.30	24.00
	Բետոն B20 դասի ----V=0.50մ ³			
	ՑԱՆՑ «Ց - 1»	33		
7	Ø6 Ac-I L=800	2	0.18	0.36
8	Ø6 Ac-I L=180	4	0.04	0.16
	ՆԵՐԴԻՐ ԷԼԵՄԵՆՏ «ՆԷ - 1»	6		
9	Лист 6x150x150 ГОСТ 19903-74*	1	1.06	1.06
10	Ø12 A500c L=200	4	0.18	0.72
	ԵՐԿԱԹԲԵՏՈՆԵ ՄԻՋՈՒԿ (ԱՆԱՍՆԱԳՈՍ)	1		
5	Ø12 A500c L=27000	1	23.98	23.98
6*	Ø8 Ac-I L=750	60	0.30	18.00
	Բետոն B20 դասի ----V=0.28մ ³			
	ԵՐԿԱԹԲԵՏՈՆԵ ԳՈՏԻ (ԱՆԱՍՆԱԳՈՍ)	1		
5	Ø12 A500c L=170000	1	150.96	150.96
6*	Ø8 Ac-I L=750	204	0.30	61.20
	Բետոն B20 դասի ----V=1.50մ ³			

ՊՈՂՊԱՏԻ ՄԱՍՆԱԳԻՐ ՄԵԿ ԷԼԵՄԵՆՏԻ ՀԱՄԱՐ

Դիրք N	ԱՆՎԱՆՈՒՄ	ՔԱՆ. Հատ	ՄԻԱՎ. ՔԱՇՆ ԿԳ	ԸՆԴԱՄ. ԿԳ
	ԳԵՏՆԱՍՈՐՇ	1		
11	Ø10 A500c L=300000	1	185.10	185.10
12*	Ø8 Ac-I L=300	60	0.12	7.20
	Բետոն նախաշերտ(բետոն B7.5) ---V=0.30մ ³			
	Բետոն B20 դասի ----V=1.50մ ³			
	Ջրամեկուսիչ երկու շերտ քիտու մի մածիկով ---S=7.50մ ²			
	ԳՈՍԱԴԲԱՀՈՐ	1		
11	Ø10 A500c L=1200000	1	740.40	740.40
12*	Ø8 Ac-I L=300	150	0.12	18.00
13	Труба 152x2 ГОСТ 10704-91 L=400	1	2.96	2.96
	Բետոն նախաշերտ(բետոն B7.5) ---V=1.50մ ³			
	Բետոն B20 դասի ----V=8.90մ ³			
	Ջրամեկուսիչ երկու շերտ քիտու մի մածիկով ---S=45.00մ ²			
	Գրունտի քանդում ----V=55.00մ ³			
	Գրունտի հետլիցք տոփանումով ----V=27.00մ ³			
	Ավելորդ գրունտ ----V=28.00մ ³			
	ԿԹՄԱՆ ՍՐԱՀԻ ՏԱՆԻՔԱԾԱԾԿ	1		
14	Профиль 80x80x4 ТУ 36-2287-80 L=3900	2	37.21	74.42
15	Профиль 80x80x4 ТУ 36-2287-80 L=5200	3	49.61	148.83
16	Профиль 120x80x4 ТУ 67-2287-80 L=4200	1	50.65	50.65
17	Профиль 50x50x3 ГОСТ 30245-94 L=4900	15	21.07	316.05
18	Ø12 A500c L=200	8	0.18	1.44
	Պրոֆիլավոր ցինկապատ թիթեղ ԿՊ-35-0.55 ---S=28.00մ ²			

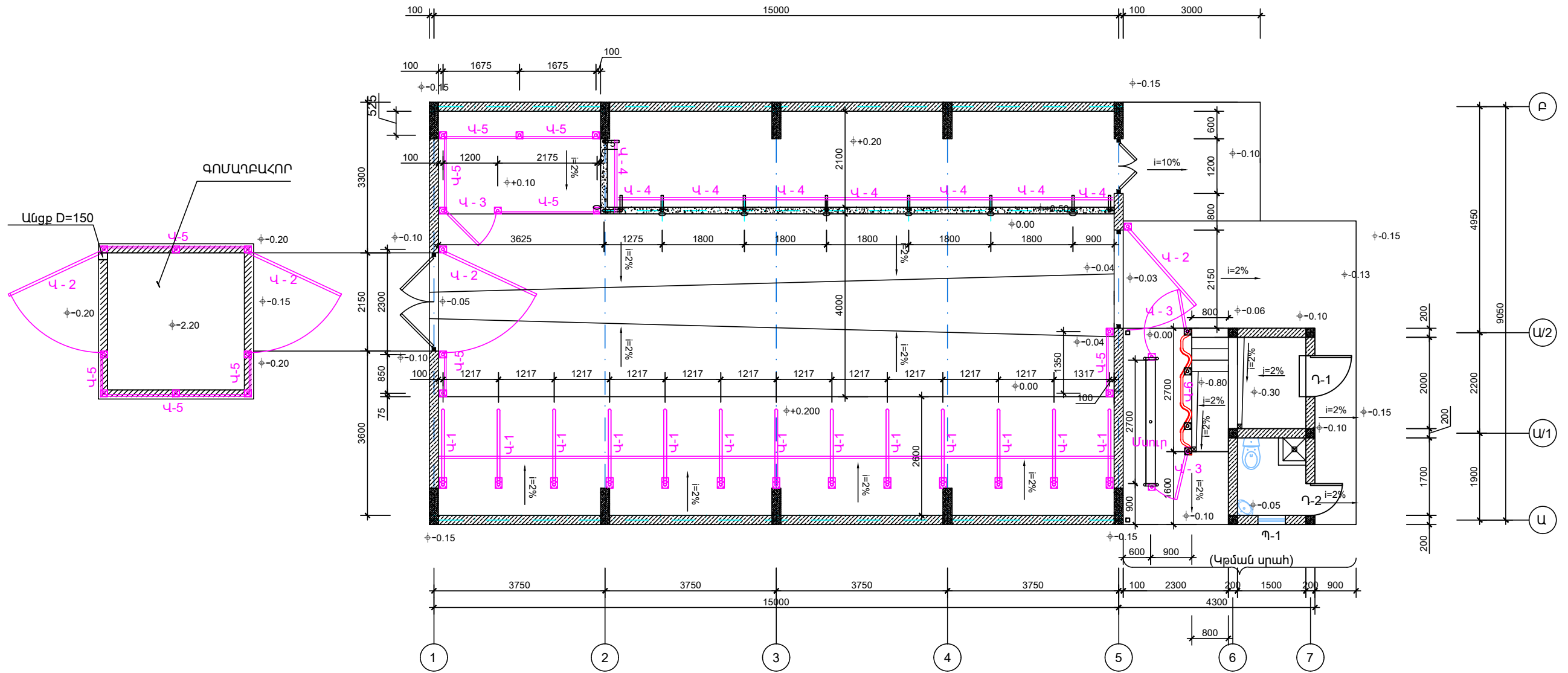
ՄԱՍՆԱԳԻՐ

Հ.	ԱՇԽԱՏԱՆՔԻ ԱՆՎԱՆՈՒՄԸ	ՉԱՓԻ ՄԻԱՎՈՐ	ՔԱՆԱԿ
	<u>ԱՆԱՍՆԱԳՈՍ</u>		
	1.Բետոնե պատ		
1	Խճի նախաշերտ 20-40ֆրակցիայի (h=80մմ)	մ ³	1.10
2	Բետոնե պատի իրականացում (բետոն B20)	մ ³	13.60
3	Ուղղանկյունաձև հատվածքի տուֆե քարերով շար -20սմ	մ ³	4.50
	2.Հատակներ		
4	Խճի նախաշերտ 20-40ֆրակցիայի (h=80մմ)	մ ³	10.80
5	Բետոնե ամրանավորված սալ (բետոն B20)	մ ³	20.30
6	Ամրան Ø10A500c 150x150մմ բջիջով	տ	1.20
	3.Հողային աշխատանքներ		
7	Գրունտի քանդում հիմքերում	մ ³	43.00
8	Գրունտի հետլիցք տոփանումով	մ ³	30.00
9	Ավելորդ գրունտ	մ ³	13.00
	4. Ծածկ		
10	Ցինկապատ մետաղական ֆերմա և ծածկի թաղանթ	մ ²	140.60
	<u>ԿԹՄԱՆ ՍՐԱՀ</u>		
	1.Պատեր		
11	Խճի նախաշերտ 20-40ֆրակցիայի (h=80մմ)	մ ³	0.35
12	Ժապավենային հիմքի իրականացում (բետոն B20)	մ ³	2.60
13	Ուղղանկյունաձև հատվածքի տուֆե քարերով շար -20սմ	մ ³	4.20
14	Սան.հանգույցի ներքին պատերի ցեմ.ավազե սվաղ	մ ²	13.30
	2.Հատակներ		
15	Խճի նախաշերտ 20-40ֆրակցիայի (h=80մմ)	մ ³	1.10
16	Բետոնե ամրանավորված սալ (բետոն B20)	մ ³	2.00
17	Ամրան Ø10A500c 150x150մմ բջիջով	տ	0.12
	3.Առաստաղ		
18	Սան.հանգույցի պլասմասե կախովի առաստաղ մետաղական կարկասով	մ ²	2.60
19	Ջերմամեկուսիչ հանքային բամբակով---10սմ	մ ²	2.60
	4.Հողային աշխատանքներ		
20	Գրունտի քանդում հիմքերում	մ ³	10.00
21	Գրունտի հետլիցք տոփանումով	մ ³	7.00
22	Ավելորդ գրունտ	մ ³	3.00
	<u>ԲԵՏՈՆԵ ԱՐՏԱՔԻՆ ՀԱՐԹԱԿ</u>		
23	Խճի նախաշերտ 20-40ֆրակցիայի (h=80մմ)	մ ³	2.60
24	Բետոնե ամրանավորված սալ (բետոն B20)	մ ³	4.80
25	Ամրան Ø10A500c 150x150մմ բջիջով	տ	0.260

- 1.Եռակցումը իրականացնել է42էլեկտրողով
- 2.Եռակցման կարերի հաստությունը ընդունել եռակցվող էլեմենտների պատի նվազագույն հաստությամբ,բայց ոչ պակաս 4մմ
- 3.Բոլոր մետաղական տարրերը նախաներկել և ներկել երկու անգամ հակակոռոզիոն ներկով

	ՀՀ ՄԱՐԶԵՐՈՒՄ 12 ԳԼՈՒԽԻ ԿՈՎՇԵՐԻ ՀԱՄԱՐ ՆԱԽԱՏԵՍՎՈՂ ՊՈԼԻԹԵԽՆԻԿԱԿԱՆ ԾԱԾԿՈՎ ՊԼԱՏՄԻԿ ԳՈՍԻ ՏԻՊԱՅԻՆ ՆԱԽԱԳԻԾ		ՊԼԱՏՄԻԿԱՆԻ «ԱԳՐՈՒԹԻՋՆԵՍԻ ԵՎ ԳՅՈՒՂԻ ԶԱՐԳԱՅՄԱՆ ԿԵՆՏՐՈՆ» ՀԻՄՆԱԳՐԱՄ		
	ՏՆՕՐԵՆ	Լ. ԳՐԻԳՈՐՅԱՆ	ՃԱՐՏԱՐԱՊԵՏԱՇԻՆԱՐԱՐԱԿԱՆ	ՓՈՒ	ԹԵՐԹ
ՆԱԽԱԳԾԵՅ	Գ. ԳՐԻԳՈՐՅԱՆ	ՄԱՍՆԱԳԻՐ		ԱՆ	ՃՇ-13
«Թ.Ա.Հ.Գ. ԳՐԻԳ» ՍՊԸ					

ՎԱՆՂԱԿՆԵՐԻ ՂԱՍԱԿՈՐՄԱՆ ՀԱՏԱԿԱԳԻԾ Մ1:100

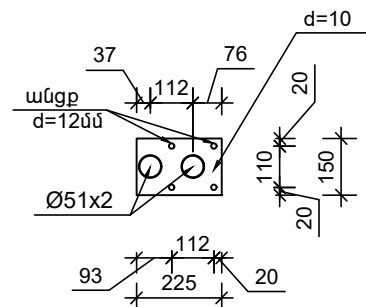
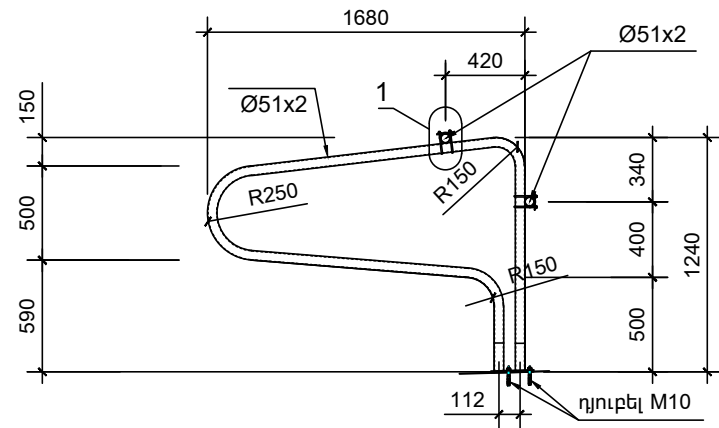


ՂՈՆԵՐԻ ԵՎ ՊԱՏՈՒՀԱՆՆԵՐԻ ՄԱՍՆԱԳԻՐ

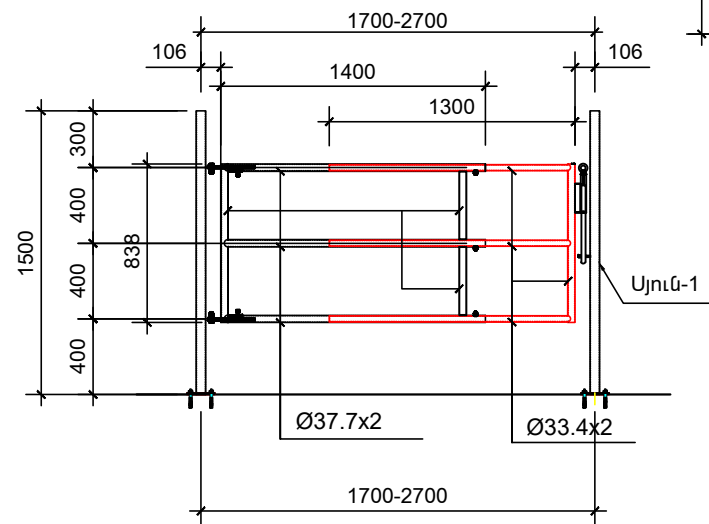
Ղի թիվ	Էսքիզ	Մակնիշը	Մեկ էլեմենտի մակերեսը	Քանակը	Ընդհանուր մակերեսը
Ղ - 1		Մետաղապլաստե բլոկով խուլ դռան տեղադրում 60մմ հաստ ներառյալ սարքերը/սպիտակ գույնի/	Բացվող - 1.89ք.մ Չբացվող - ք.մ	1	Բացվող - 1.89ք.մ Չբացվող - ք.մ
Ղ - 2		Մետաղապլաստե բլոկով խուլ դռան տեղադրում 60մմ հաստ ներառյալ սարքերը/սպիտակ գույնի/	Բացվող - 1.47 ք.մ Չբացվող - ք.մ	1	Բացվող - 1.47 ք.մ Չբացվող - ք.մ
Պ - 1		Մետաղապլաստե բլոկով պատուհանի տեղադրում 60մմ հաստ ապակեփաթեթով 4+4մմ ներառյալ սարքերը/սպիտակ գույնի/	Բացվող - ք.մ Չբացվող - 0.24ք.մ	1	Բացվող - ք.մ Չբացվող - 0.24ք.մ

	ՀՀ ՄԱՐԶԵՐՈՒՄ 12 ԳՈՒԽ ԿՈՎԵՐԻ ՀԱՄԱՐ ՆԱԽԱՏԵՍՎՈՂ ՊՈԼԻԷԹԻԼԵՆԱՅԻՆ ԾԱԾԿՈՎ ՊԼԱՍՏԻԿ ԳՈՄԻ ՏԻՊԱՅԻՆ ՆԱԽԱԳԻԾ		ՊԱՏՎԵՐԱՏՈՒ «ԱԳՐՈՒԹՅՆԵՍԻ ԵՎ ԳՅՈՒՎ ԶԱՐԳԱՅՄԱՆ ԿԵՆՏՐՈՆ» ՀԻՄՆԱԳՐԱՄ		
	ՃԱՐՏԱՐԱՊԵՏԱՇԻՆԱՐԱՐԱԿԱՆ			Փուլ	Թեմա
ՏՆՕՐԵՆ	Լ. ԳՐԻԳՈՐՅԱՆ		ԱՆ	ՃՇ-14	17
ՆԱԽԱԳԾԵՅ	Գ. ԳՐԻԳՈՐՅԱՆ		ՎԱՆՂԱԿՆԵՐԻ ՂԱՍԱԿՈՐՄԱՆ ՀԱՏԱԿԱԳԻԾ		
«Թ.Ա.Հ.Գ. ԳՐԻԳ» ՍՊԸ					

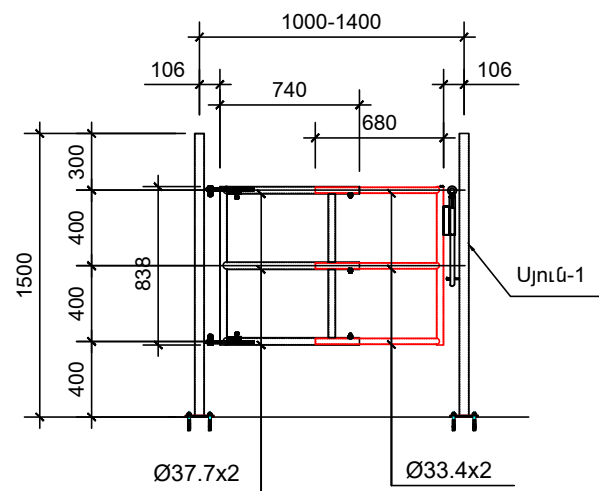
Վ-1



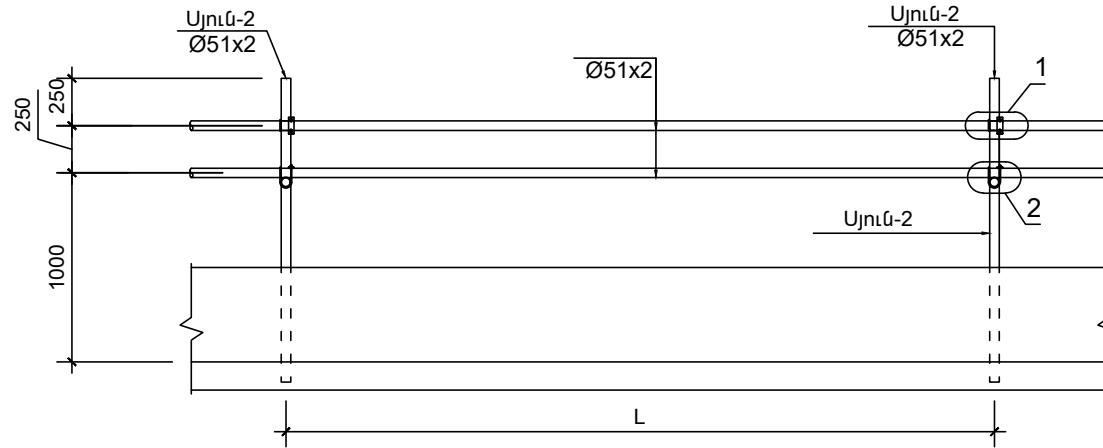
Վ-2



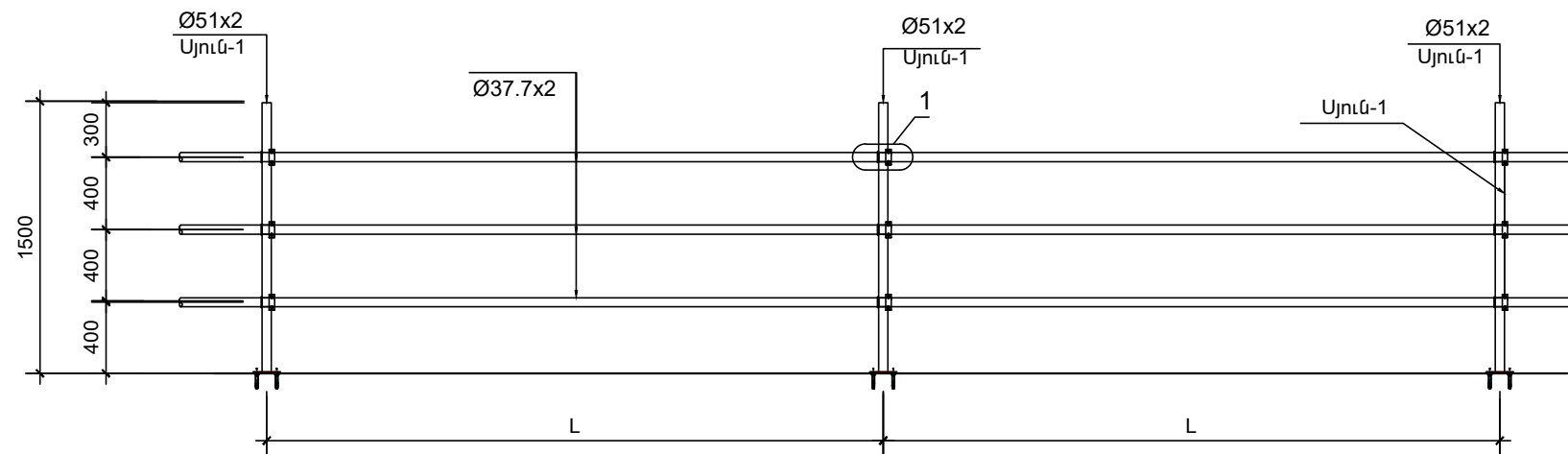
Վ-3



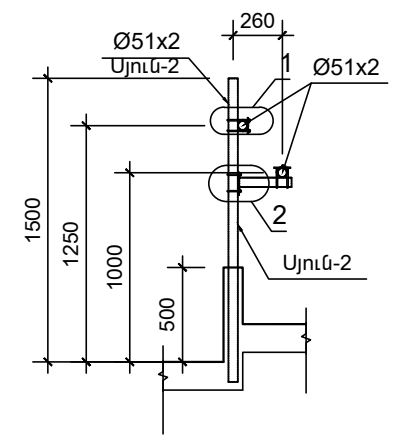
Վ-4



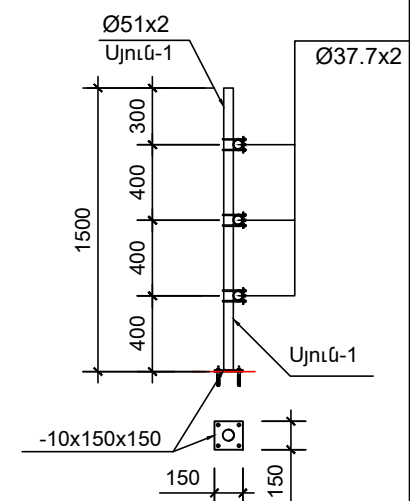
Վ-5



Վ-4

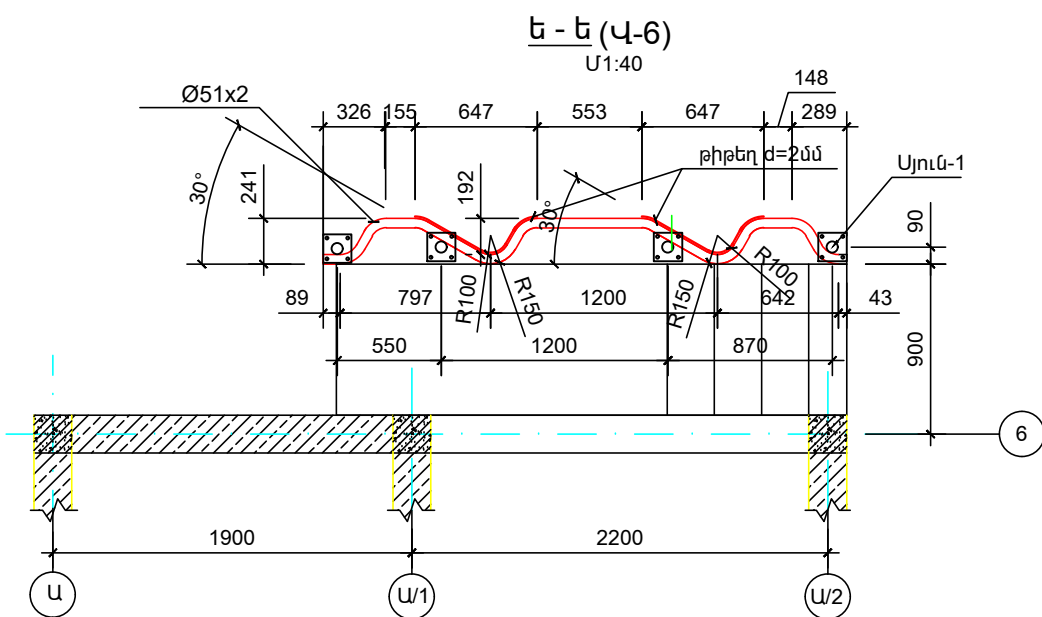
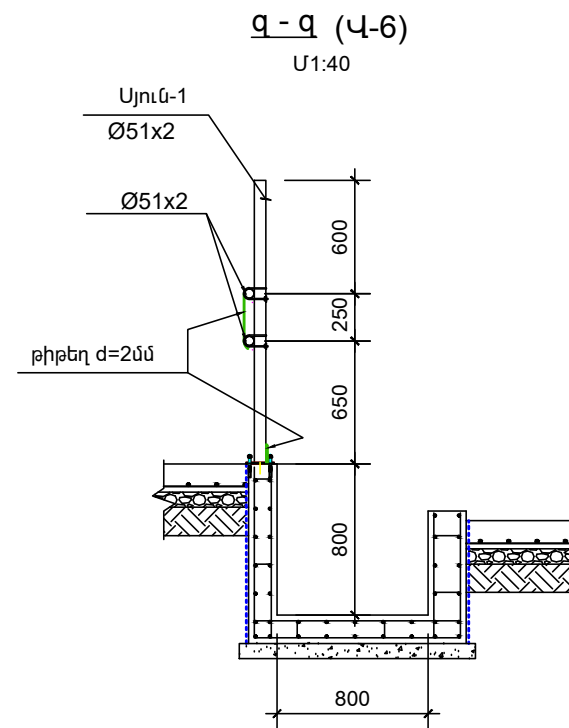
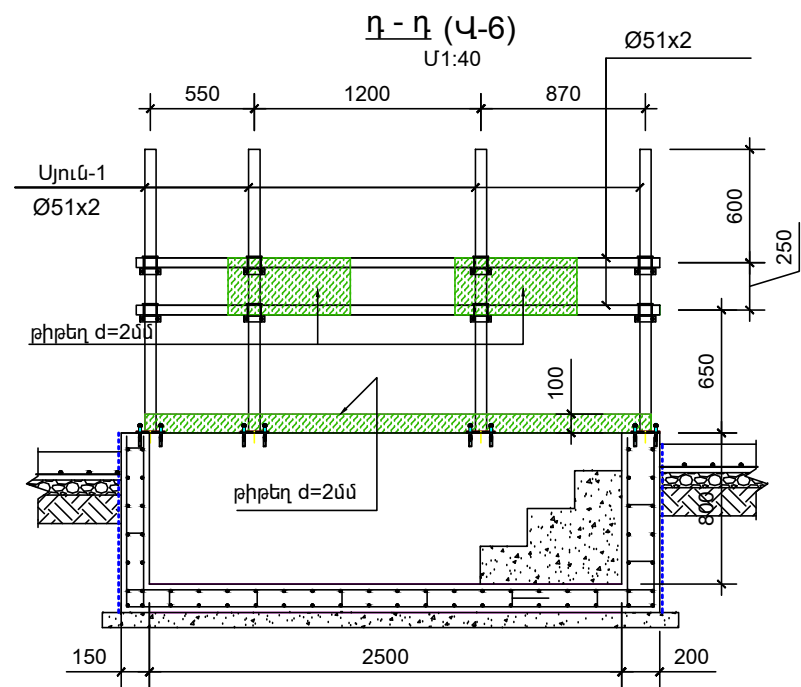
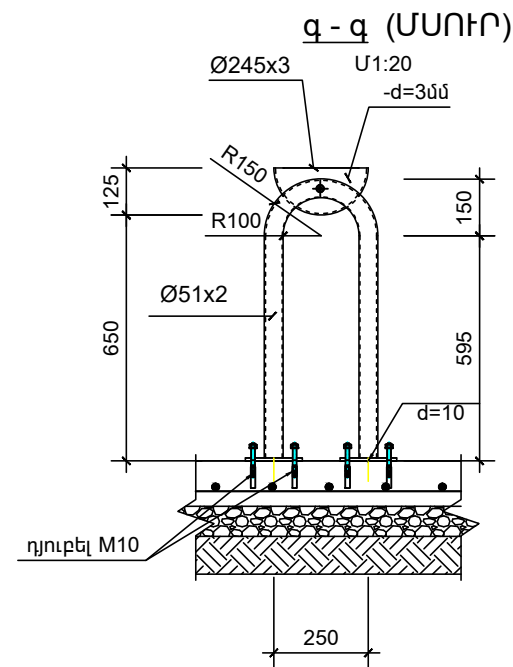
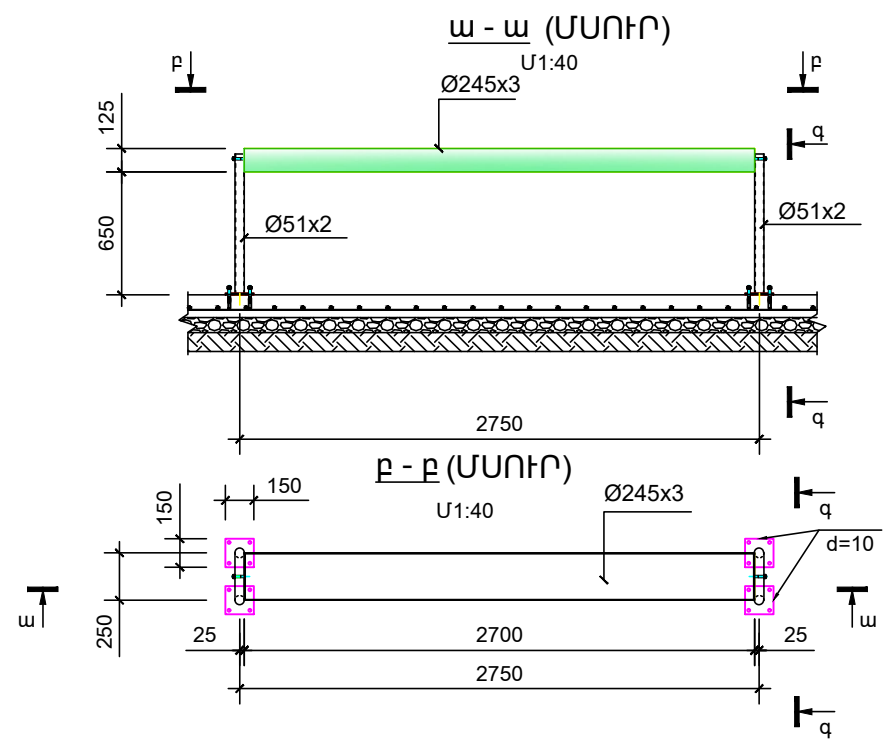


Վ-5



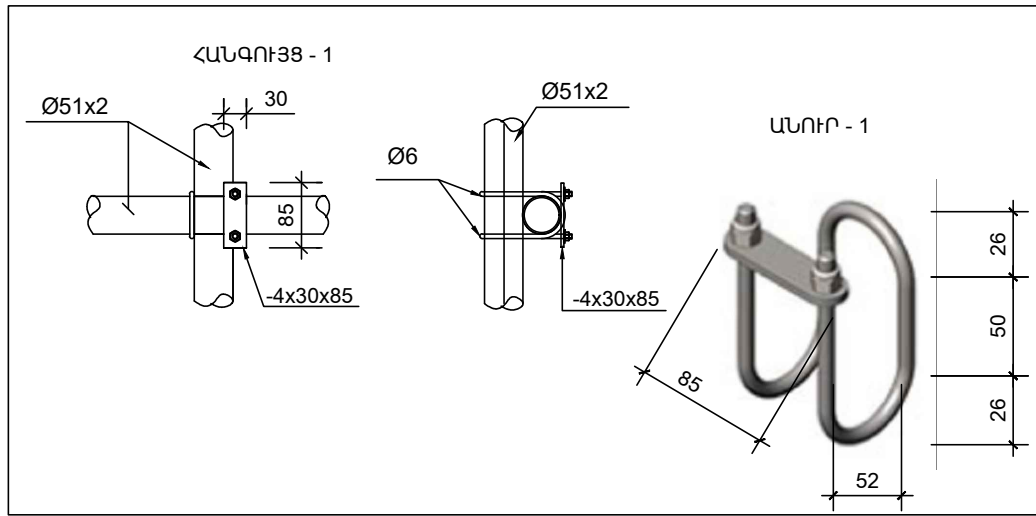
1. Եռակցունը իրականացնել է42A էլեկտրողով
2. Եռակցման կարերի հաստությունը ընդունել եռակցվող էլեմենտների նվազագույն հաստությամբ
3. Բոլոր մետաղական տարրերը նախաներկել և ներկել երկու անգամ հակակոռոզիոն ներկով

	ՀՀ ՄԱՐԶԵՐՈՒՄ 12 ԳԼՈՒԽ ԿՈՎԵՐԻ ՀԱՄԱՐ ՆԱԽԱՏԵՍՎՈՂ ԴՈՒԽԵԹԻԼԵՆԱՅԻՆ ԾԱԾԿՈՎ ԴԼԱՍՏԻԿ ԳՈՄԻ ՏԻՊԱՅԻՆ ՆԱԽԱԳԻԾ		ԴԱՏՎԻՐԱՏՈՒ «ԱԳՐՈՒԹԻՉՆԵՍԻ ԵՎ ԳՅՈՒՎԻ ԶԱՐԳԱՅՄԱՆ ԿԵՆՏՐՈՆ» ՀԻՆԱԳՐԱՄ		
	ՏՆՕՐԵՆ	Լ. ԳՐԻԳՈՐՅԱՆ		Փուլ	Թերթ
ՆԱԽԱԳԾԵՅ	Գ. ԳՐԻԳՈՐՅԱՆ	ՎԱՆՈՒԿ Կ-1, Կ-2, Կ-3, Կ-4		ԱՆ	ՃՇ-15
«Թ.Ա.Հ.Գ. ԳՐԻԳ» ՍՊԸ					



1. Եռակցունը իրականացնել E42A էլեկտրողով
2. Եռակցման կարերի հաստությունը ընդունել եռակցվող էլեմենտների նվազագույն հաստությամբ
3. Բոլոր մետաղական տարրերը նախաներկել և ներկել երկու անգամ հակակոռոզիոն ներկով

	ՀՀ ՄԱՐԶԵՐՈՒՄ 12 ԳԼՈՒԽ ԿՈՎԵՐԻ ՀԱՄԱՐ ՆԱԽԱՏԵՍՎՈՂ ՊՈԼԻԷԹԻԼԵՆԱՅԻՆ ԾԱԾԿՈՎ ՊԼԱՍՏԻԿ ԳՈՄԻ ՏԻՊԱՅԻՆ ՆԱԽԱԳԻԾ			ՊԱՏՎԵՐԱՏՈՒ «ԱԳՐՈՒՄԻՋՆԵՍԻ ԵՎ ԳՅՈՒՎԻ ՋԱՐԳԱՅՄԼԵ ԿԵՆՏՐՈՆ» ՀԻՄՆԱԳՐԱՄ		
	ՏՆՕՐԵՆ	Լ. ԳՐԻԳՈՐՅԱՆ		ՃԱՐՏԱՐԱՊԵՏԱՇԻՆԱՐԱՐԱԿԱՆ		
ՆԱԽԱԳԾԵՅ	Գ. ԳՐԻԳՈՐՅԱՆ			ՎԱՆԱԿ Կ-6, ՄՍՈՒՐ		
				Փուլ	Թեմա	Թեմաթիվ
			ԱՆ	ՃՇ-16	17	
			«Թ.Ա.Հ.Գ. ԳՐԻԳ» ՍՊԸ			

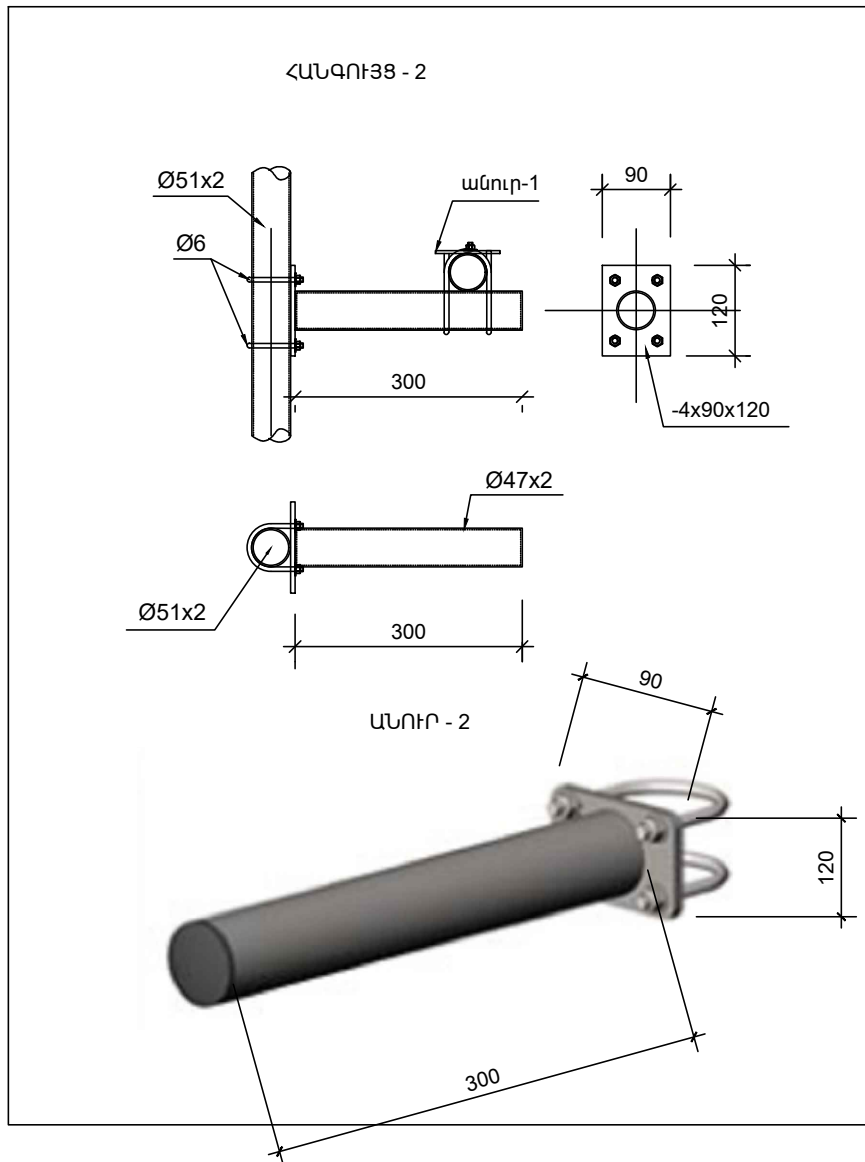


ՄԱՍՆԱԳԻՐ ՄԵՎ ԷԼԵՄԵՆՏԻ ՀԱՄԱՐ

Հ.Հ	Անվանումը	Չ.Մ	Քանակը
ԱՆՈՒՐ - 1 (101հատ)			
1	Չող Ø6 L=540մմ	մ	0.54
2	Թիթեղ 4x30x85	հատ	1
3	Մանեկ, տափօղակ M6	հատ	2
ԱՆՈՒՐ - 2 (10 հատ)			
1	Չող Ø6 L=2x180=360մմ	մ	0.36
2	Թիթեղ 4x90x120	հատ	1
3	Խողովակ Ø47x2 L=300մմ	մ	0.28
4	Մանեկ, տափօղակ M6	հատ	4

ՄԱՍՆԱԳԻՐ ՄԵՎ ԷԼԵՄԵՆՏԻ ՀԱՄԱՐ

Հ.Հ	Անվանումը	Չ.Մ	Քանակը	
			միավորի	ամբողջը
ՎԱՆԴԱԿ Վ - 1 (13 հատ)				
1	Խողովակ Ø51x2 L=5.1մ	մ	5.1	66.30
2	Թիթեղ 10x150x225	հատ	1.0	13.00
3	Խողովակ Ø51x2	մ		30.0
4	Դյուբել, մանեկ, տափօղակ M10	հատ	4	52
ՎԱՆԴԱԿ Վ - 2 (4 հատ)				
1	Խողովակ Ø37.7x2 L=5.9մ	մ	5.9	23.60
2	Խողովակ Ø33.4x2 L=4.8մ	մ	4.8	19.20
ՎԱՆԴԱԿ Վ - 3 (3 հատ)				
1	Խողովակ Ø37.7x2 L=3.9մ	մ	3.9	11.70
2	Խողովակ Ø33.4x2 L=2.9մ	մ	2.9	8.70
ՎԱՆԴԱԿ Վ - 4 (1 հատ)				
1	Խողովակ Ø51x2	մ		32.0
ՎԱՆԴԱԿ Վ - 5 (1 հատ)				
1	Խողովակ Ø37.7x2	մ		60.0
ՍՅՈՒՆ - 1 (27 հատ)				
1	Խողովակ Ø51x2 L=1.5	մ	1.5	40.50
2	Թիթեղ 10x150x150	հատ	1.0	27.00
3	Դյուբել, մանեկ, տափօղակ M10	հատ	4	108.00
ՍՅՈՒՆ - 2 (10 հատ)				
1	Խողովակ Ø51x2 L=1.90	մ	1.90	19.00
ՄՍՈՒՐ (1 հատ)				
	Խողովակ Ø51x2	մ		3.40
	Կիսախողովակ Ø245x3	մ		2.70
	Թիթեղ 10x150x150	հատ		4
	Թիթեղ 3x250x150	հատ		2
	Դյուբել, մանեկ, տափօղակ M10	հատ		16
ՎԱՆԴԱԿ Վ - 6 (1 հատ)				
	Խողովակ Ø51x2	մ		6.40
	Թիթեղ d=2մմ	մ²		0.70



Խմբ



	ՀՀ ՄԱՐԶԵՐՈՒՄ 12 ԳԼՈՒԽ ԿՈՎԵՐԻ ՀԱՄԱՐ ՆԱԽԱՏԵՍՎՈՂ ՊՈԼԻԷԹԻԼԵՆԱՅԻՆ ԾԱԾԿՈՎ ՊԼԱՍՏԻԿ ԳՈՄԻ ՏԻՊԱՅԻՆ ՆԱԽԱԳԻԾ			ՊԱՏՎԻՐԱՏՈՒ «ԱԳՐՈՒԹՅՆԵՍԻ ԵՎ ԳՅՈՒՎԻ ՋԱՐԳԱՅՄԱՆ ԿԵՆՏՐՈՆ» ՀԻՆԱԿՐԱՄ				
	ՏՆՕՐԵՆ	Լ. ԳՐԻԳՈՐՅԱՆ		ՃԱՐՏԱՐԱՊԵՏԱՇԻՆԱՐԱՐԱԿԱՆ			ՓՈՒԼ	ԹԵՐԹ
ՆԱԽԱԳԾԵՅ	Գ. ԳՐԻԳՈՐՅԱՆ			ՀԱՆԳՈՒՅՑ 1.2: ՄԱՍՆԱԳԻՐ			ԱՆ	ՃՇ-17
«Թ.Ա.Հ.Գ. ԳՐԻԳ» ՍՊԸ								

ԲԱՅԱՏՐԱԳԻՐ

«ՀՀ Մարզերում նախատեսվող պոլիէթիլենային ծածկով պլաստիկ գոմի տիպային» նախագծի ջրամատակարարման և ջրահեռացման մասը մշակվել է համաձայն առաջադրանքի, ճարտարապետա-շինարարական գծագրերի, գործող շինարարական նորմերի և կանոնների: Ջրամատակարարում և Կոյուղի մասի նախագծում նախատեսվում են ներքին հետևյալ համակարգերը՝
 ա. խմելու տնտեսական ջրամատակարարում
 բ. կենցաղային կեղտաջրերի կոյուղի
 Նախագծային լուծումները ընդունված են համաձայն СНиП 2.04.01-85
 Սանտեխնիկական սարքերը մոնտաժվում են համաձայն СНиП 3.05.01-85

ԽՄԵԼՈՒ ՏՆՏԵՍԱԿԱՆ ՋՐԱՄԱՏԱԿԱՐԱՐՈՒՄ

Խմելու տնտեսական ջրամատակարարումն իրականացվում է, կառույցից մոտ 20.0մ հեռավորությամբ անցնող ջրագծից:

Ջրամիացման մոտ կառուցված է հոր՝ կարգավորիչ փականով և ջրաչափական հանգույցով: Ջրամատակարարման արտաքին համակարգը նախատեսված է իրականացնել պոլիէթիլենե D50 տրամաչափի խողովակներից :

Ջրամատակարարման համակարգը նախատեսվում է իրականացնել 1.2 մ. միջին թաղման խորությամբ: Նախատեսված է մեկ մուտքագիծ DN50 (63x3.0) պոլիէթիլենե խողովակներից:

Մուտքագծի անցքը պատվում է ջրագազաանթափանց էլաստիկ նյութով: Ջրամատակարարման ներքին ցանցը փակուղային է: Հատակի միջով անցնող տաք և սառը ջրամատակարարման խողովակաշարը ընտրված է DN 50 (63x5.8 մմ.) DN15 (20x1.9 մմ.) պոլիպրոպիլենե, իսկ խմոցներին միացվող խողովակները՝ Ø50-20մմ տրամաչափի պողպատե ջրագազատար խողովակներից:

Տաք ջրամատակարարումն իրականացվում է սանհանգույցում տեղադրված էլեկտրական ջրատաքացուցիչի Դեյզեր միջոցով:

ՏՆՏ - ԿԵՆՑԱՂԱՅԻՆ ԿՈՅՈՒՂԻ (Կ1)

Համակարգը նախատեսված է սանիտարատեխնիկական սարքերից տնտեսակենցաղային կեղտաջրերի հեռացման համար: Կոյուղու համակարգի խողովակները նախատեսված է իրականացնել ներքին ցանցի համար D 63մմ և D 160մմ, իսկ արտաքին համակարգինը՝ D 160մմ. տրամագծի կոյուղու պոլիվինիլքլորիդե (PVC) լայնուկավոր խողովակներից TY 21-26-100-80:

Կոյուղու հորիզոնական միացումները կատարվում են թեք ձևավոր մասերով:

Կոյուղու արտաքին համակարգում նախատեսվում է՝ կառուցել մեկ դիտահոր՝ կլոր կտրվածքի հավաքովի երկաթբետոնե էլեմենտներից, սեյսմիկ գոտիների համար նախատեսված լրացուցիչ ամրանների ծախսով: Կենցաղային կոյուղին հեռացվում է բակ, այնուհետ կեղտաջրերի կուտակման "Շամբո" տիպի հոր, որտեղից էլ ասինիզացիոն մեքենաների օգնությամբ ժամանակ առ ժամանակ կեղտաջուրը կհեռացվի կոյուղու մոտակա համակարգ:

Կոյուղու համակարգը նախատեսվում է իրականացնել 1.2 մ. միջին թաղման խորությամբ:

Աշխատանքային գծագրերի հիմնական լրակազմի ամփոփագիր

Թերթ	Անվանումը	թերթերի համարը	թերթերի քանակը
1	ԸՆԴՀՆԱՈՒՐ ՏՎՅԱԼՆԵՐ (ԲԱՅԱՏՐԱԳԻՐ)	ՋԿ-1	6
2	ՆԵՐՔԻՆ ՋՐԱՄԱՏԱԿԱՐԱՐՄԱՆ ԵՎ ԿՈՅՈՒՂՈՒ ԱՇԽԱՏԱՆՔԱՅԻՆ ԾԱՎԱԼՆԵՐ	ՋԿ-2	6
3	ԱՐՏԱՔԻՆ ՋՐԱՄԱՏԱԿԱՐԱՐՄԱՆ ԵՎ ԿՈՅՈՒՂՈՒ ԱՇԽԱՏԱՆՔԱՅԻՆ ԾԱՎԱԼՆԵՐ	ՋԿ-3	6
4	ՀԱՏԱԿԱԳԻԾ ՋՐԱՄԱՏԱԿԱՐԱՐՄԱՆ ԵՎ ԿԵՆՑԱՂԱՅԻՆ ԿՈՅՈՒՂՈՒ ՀԱՄԱԿԱՐԳԵՐՈՎ	ՋԿ-4	6
5	ԿՏՐՎԱԾՔ Ա-Ա; Բ-Բ; Գ-Գ	ՋԿ-5	6
6	ՋՐԱՄԱՏԱԿԱՐԱՐՄԱՆ ԵՎ ԿՈՅՈՒՂՈՒ ՏԱՐԱԾԱԿԱՆ ՄԽԵՄԱ	ՋԿ-6	6

Ջրամատակարարման և Կոյուղու Հաշվարկային էլքեր

Համակարգի անվանում	պահանջվող ճնշում	հաշվարկային էլքեր		
	Մ.	Մ³/օր	Մ³/ժամ	լ/վրկ
Սառը ջրամատակարարում	11.0	9.0	9.0	2.5
Տաք ջրամատակարարում	11.0	0.28	0.45	0.29
Կոյուղի	-	9.0	9.0	2.4

Պայմանական նշաններ

— Ջ —	խմելու տնտեսական ջրամատակարարման պոլիպրոպիլենե խողովակ	— X —	փական
— Կ1 —	տաք ջրամատակարարում	Խմ/25	Խմոց
— Կ1 —	տնտեսական կենցաղային կոյուղի	Մ	ստուգիչ
	լվացարանակոնք		անցում
	տակդիր		հոսակ
	ՋԿ		
	զուգարանակոնք		

	ՀՀ ՄԱՐԶԵՐՈՒՄ 12 ԳԼՈՒԽ ԿՈՎԵՐԻ ՀԱՄԱՐ ՆԱԽԱՏԵՍՎՈՂ ՊՈԼԻԵԹԻԼԵՆԱՅԻՆ ԾԱԾԿՈՎ ՊԼԱՍՏԻԿ ԳՈՄԻ ՏԻՊԱՅԻՆ ՆԱԽԱԳԻԾ		ՊԱՏՎՈՐԱՏՈՒ «ԱԳՐՈՔԵՆՆԵՄԻ ԵՎ ԳՅՈՒՄ ԶԱՐԳԱՅՄԱՆ ԿԵՆՏՐՈՆ» ՀԻՄՆԱԿՐԱՄ			
	ՏՆՕՐԵՆ	Լ. ԳՐԻԳՈՐՅԱՆ		ՋՐԱՄԱՏԱԿԱՐԱՐՈՒՄ և ԿՈՅՈՒՂԻ	Փուլ	Թերթ
ՆԱԽԱԳԾԵՑ	Գ. ԳՐԻԳՈՐՅԱՆ		ԸՆԴՀՆԱՈՒՐ ՏՎՅԱԼՆԵՐ (ԲԱՅԱՏՐԱԳԻՐ)	ԱՆ	ԶԿ-1	6
				«Թ.Ա.Հ.Գ. ԳՐԻԳ» ՍՊԸ		

ՆԵՐՔԻՆ ԶՐԱՄԱՏԱԿԱՐԱՐՄԱՆ ԾԱՎԱԼՆԵՐ				
N	ԱՆՎԱՆՈՒՄ	Չափման միավոր	Քանակ	Ծանոթություն

1	2		4	5
1	Պողպատե ջրագազատար խողովակ D 50 (57x3.0 մմ.)	գ.մ.	4.5	
2	Պողպատե ջրագազատար խողովակ D 40	գ.մ.	4.0	
3	Պողպատե ջրագազատար խողովակ D 32	գ.մ.	2.0	
4	Պողպատե ջրագազատար խողովակ D 25	գ.մ.	2.0	
5	Պողպատե ջրագազատար խողովակ D20	գ.մ.	9.0	
6	Պոլիպրոպիլենե խողովակ DN 50 (63x5.8 մմ.)	գ.մ.	12.0	
7	Պոլիպրոպիլենե խողովակ DN 20 (25x2.3 մմ.)	գ.մ.	12.0	
8	Պոլիպրոպիլենե խողովակ DN 15 (20x1.9 մմ.)	գ.մ.	14.0	
9	Փական d=20 մմ.	հատ	8	
10	Փական d=15 մմ.	հատ	2	
11	Գնդիկավոր փական d=15 մմ.	հատ	1	
12	Ջրատաքացուցիչ Geizer 1.6 կՎտ	հատ	1	
13	Ոչ ստացիոնար տեղակայված ցնցուղ խառնարանով	հատ	1	
14	Ճկուն խողովակ զուգարանակոնքի համար	հատ	1	
15	Լվացարանի խառնարան	հատ	1	
16	Պողպատ/ պոլիպրոպիլեն միացություն	տեղ	1	
17	Պոլիպրոպիլենե խողովակների անկյունակներ Ø 50 մմ.	հատ	3	
18	Պոլիպրոպիլենե խողովակների անկյունակներ Ø 20 մմ.	հատ	2	
19	Պոլիպրոպիլենե խողովակների անկյունակներ Ø 15 մմ.	հատ	10	
20	Պոլիպրոպիլենե խողովակների եռաբաշխիկներ Ø 15x20x15 մմ.	հատ	1	
21	Պոլիպրոպիլենե խողովակների եռաբաշխիկներ Ø 15x15x15 մմ.	հատ	3	
22	Համակարգի փորձարկում, լվացում և ախտահանում	մ.	59.5	
23	Մետաղակոնստրուկցիաներ խողովակների ամրացման համար	կգ.	1.0	
24	Մետաղական պատյան Ø100 ներկումով	մ.	2	

ՆԵՐՔԻՆ ԿՈՅՈՒՂՈՒ ԾԱՎԱԼՆԵՐ				
N	ԱՆՎԱՆՈՒՄ	Չափման միավոր	Քանակ	Ծանոթություն

1	2		4	5
1	Պոլիէթիլենե խողովակ ռետինե սեղմիչ օղակներով d=150 մմ., հողի մեջ	գ.մ.	7.0	
2	Պոլիէթիլենե խողովակ ռետինե սեղմիչ օղակներով d=150 մմ., պատի վրա	գ.մ.	3.0	
3	Պոլիէթիլենե խողովակ ռետինե սեղմիչ օղակներով d=63 մմ., հողի մեջ	գ.մ.	2	
4	Լվացարանակոնք	կոմպլ.	1	
5	Զուգարանակոնք լվացման տակառիկով	կոմպլ.	1	
6	Հոսակ d=150 մմ.	հատ	2	
7	Հոսակ d=50 մմ.	հատ	1	
8	Պլաստմասե ձևավոր մասեր d=160 մմ.	հատ	5	
9	Պլաստմասե ձևավոր մասեր d=100 մմ.	հատ	1	
10	Պլաստմասե ձևավոր մասեր d=63 մմ.	հատ	1	
11	Անցում d=100/50 մմ.	հատ	1	
12	Ստուգիչ d=150 մմ.	հատ	1	
13	Մետաղակոնստրուկցիաներ խողովակների ամրացման համար	կգ.	0.5	
14	Մետաղակոնստրուկցիաների ներկում երկու շերտով	կգ.	0.1	
15	Համակարգի փորձարկում	գծ.մ.	12	
16	Մետաղական պատյան Ø219 ներկումով	մ.	1	

	ՀՀ ՄԱՐԶԵՐՈՒՄ 12 ԳԼՈՒԽ ԿՈՎԵՐԻ ՀԱՄԱՐ ՆԱԽԱՏԵՍՎՈՂ ՊՈԼԻԷԹԻԼԵՆԱՅԻՆ ԾԱԾԿՈՎ ՊԼԱՍՏԻԿ ԳՈՄԻ ՏԻՊԱՅԻՆ ՆԱԽԱԳԻԾ		ՊԱՏՎՐԱՏՈՒ «ԱԳՐՈՔԻԶՆԵՄԻ ԵՎ ԳՅՈՒՂԻ ԶԱՐԳԱՅՄԱՆ ԿԵՆՏՐՈՆ» ՀԻՄՆԱԿՐԱՄ		
	ՏՆՕՐԵՆ	Լ. ԳՐԻԳՈՐՅԱՆ	ՋՐԱՄԱՏԱԿԱՐԱՐՄԱՆ ԿՈՅՈՒՂԻ	Փուլ	Թերթ
ՆԱԽԱԳԾԵՑ	Գ. ԳՐԻԳՈՐՅԱՆ	ՆԵՐՔԻՆ ԶՐԱՄԱՏԱԿԱՐԱՐՄԱՆ ԵՎ ԿՈՅՈՒՂՈՒ ԱՇԽԱՏԱՆՔԱՅԻՆ ԾԱՎԱԼՆԵՐ	ԱՆ	ԶԿ-2	6
			«Թ.Ա.Հ.Գ. ԳՐԻԳ» ՍՊՈ		

ԱՐՏԱՔԻՆ ՋՐԱՄԱՏԱԿԱՐԱՐՄԱՆ ԱՇԽԱՏԱՆՔՆԵՐԻ ԾԱՎԱԼՆԵՐ

N	ԱՆՎԱՆՈՒՄ	Չափման միավոր	Քանակ	Ծանոթություն
1	2	3	4	5

1	Խրամուղու մշակում III կարգի բնահողում ձեռքով	մ ³	1.0	
2	Խրամուղու մշակում IV կարգի բնահողում ձեռքով	մ ³	1.0	
3	Խրամուղու մշակում էքսկավատորով III կարգի բնահողում կուտակելով խրամուղու կողքը	մ ³	10.0	
4	Խրամուղու մշակում էքսկավատորով IV կարգի բնահողում կուտակելով խրամուղու կողքը	մ ³	9.0	
5	Խրամուղու մշակում էքսկավատորով IV կարգի բնահողում բարձելով ավտոմեքենային	մ ³	3.0	
6	Նախապատրաստական շերտ խրամուղում ավազի շերտով 10 սմ. հաստությամբ	մ ³	1.5	
7	Պոլիէթիլեն խողովակ D50(63x3.0)	գծ.մ.	20.0	
8	Պողպատե էլ.եռակցվող խողովակ Ø 57x3.0	գծ.մ.	4.0	
9	Ջրաչափ Ø 40 մմ.	հատ	1	
10	Զտիչ Ø40 մմ.	հատ	1	
11	Գնդային փական DN50	հատ	2	
12	Կցաշուրթային ճկուն ներդիր DN40	հատ	1	
13	Կարճախողովակ, երկկողմանի պարուրակով DN40	հատ	2	
14	Անցում DN 50/40	հատ	2	
15	Միացում նախագծված ջրագծին	տեղ	1	
16	Համակարգի փորձարկում, լվացում և ախտահանում	մ.	24	
17	Խրամուղու ետլիցք ձեռքով, տեղի փափուկ բնահողով	մ ³	5.0	
18	Խրամուղու ետլիցք բուլդոզերով, տեղի բնահողով	մ ³	16.0	
19	Ավելցուկային բնահողի տեղափոխում	մ ³	3.0	
20	Պոլիմերապլազային հորեր(ծածկ, պատեր, հատակ) Ø900 H=1.5մ	հատ	1	
21	Ø900 ջրամատակարարման հորի բետոնե նախապատրաստական շերտ	հատ մ ³	1 0.18	

ԱՐՏԱՔԻՆ ԿՈՅՈՒՂՈՒ ԾԱՎԱԼՆԵՐ

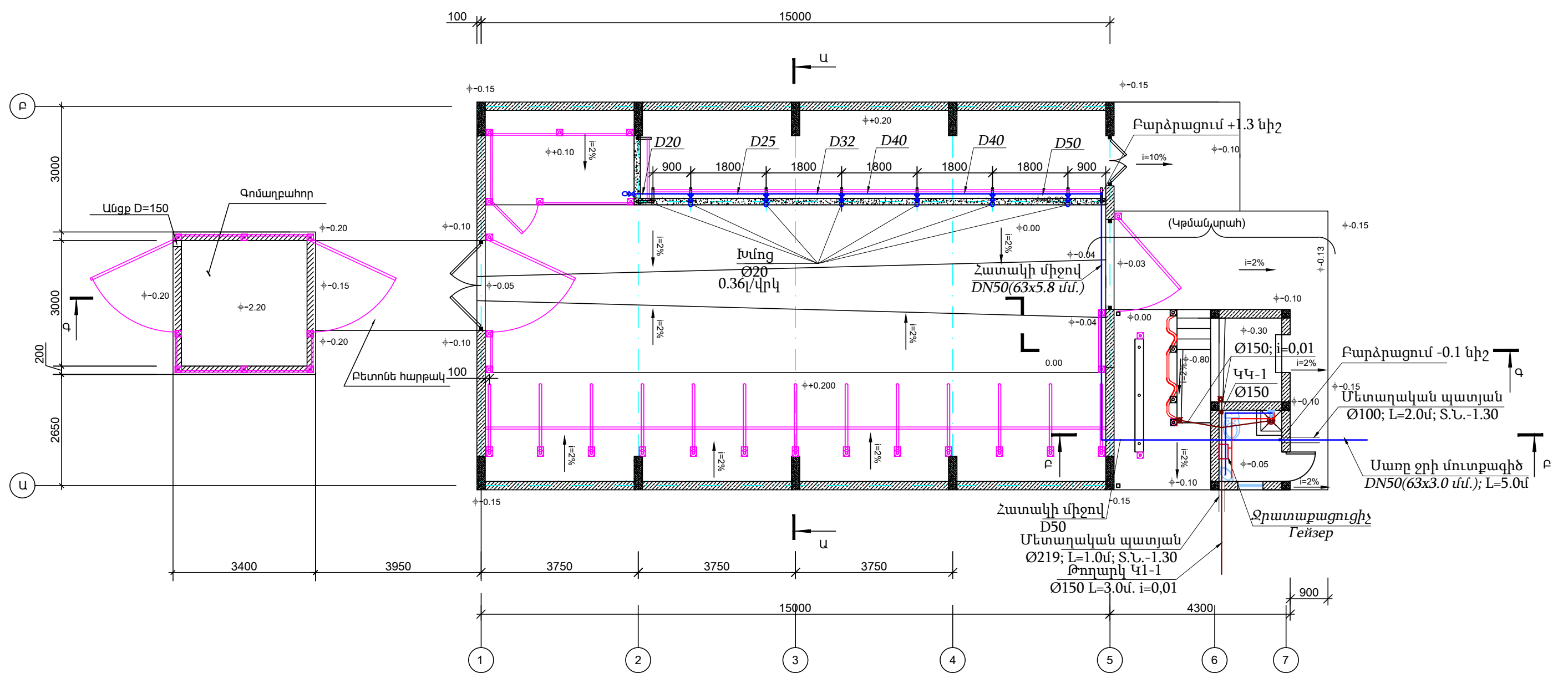
N	ԱՆՎԱՆՈՒՄ	Չափման միավոր	Քանակ		Ծանոթություն
			Կենցաղ. կոյուղի	"Շամբո" հոր	
1	2	3	4	5	6

1	Խրամուղու մշակում III կարգի բնահողում ձեռքով	մ ³	1.0	2.0	
2	Խրամուղու մշակում IV կարգի բնահողում ձեռքով	մ ³	1.0	1.0	
3	Խրամուղու մշակում էքսկավատորով III կարգի բնահողում կուտակելով խրամուղու կողքը	մ ³	11.0	30.0	
4	Խրամուղու մշակում էքսկավատորով IV կարգի բնահողում կուտակելով խրամուղու կողքը	մ ³	9.0	5.0	
5	Խրամուղու մշակում էքսկավատորով IV կարգի բնահողում բարձելով ավտոմեքենային	մ ³	3.0	22.0	
6	Նախապատրաստական շերտ խրամուղում ավազի շերտով 10 սմ. հաստությամբ	մ ³	1.5	-	
7	Կոյուղու պոլիէթիլեն խողովակներ DN 160 ՇՄ	մ	20.0	-	
8	Կոյուղու կլոր հորեր հավաքովի ե/բ էլեմենտներից Ø 1000x1200 (h)	հատ/մ ³	1 1.0	-	
9	Կոյուղու հորերի բետոնե նախապատրաստական շերտ	հատ/մ ³	1 0.18	-	
10	Թուջե T տիպի մտոցի տեղադրում d= 700մմ.	հատ	1	-	
11	Մետաղական տարրեր հորերի սեյսմակայունության համար	կգ	30	-	
12	Մետաղական աստիճանների տեղադրում	կգ	6.7	-	
13	Մետաղական աստիճանների ներկում	մ ²	0.15	-	
14	Համակարգի փորձարկում	մ	20	-	
15	Խրամուղու ետլիցք ձեռքով, տեղի փափուկ բնահողով	մ ³	3.0	8	
16	Խրամուղու ետլիցք բուլդոզերով, տեղի բնահողով	մ ³	19.0	30	
17	Ավելցուկային բնահողի տեղափոխում	մ ³	3.0	22	
18	Կոյուղու պոլիպրոպիլեն "Շամբո" հոր` 4000x2600x2000(h)	հատ	-	1	
19	Անկողնակի պատրաստում /Շամբո հորի տակ/, ավազի շերտի իրականացում 20սմ հաստությամբ տոփանումով	մ ³	-	2.08	

	ՀՀ ՄԱՐԶԵՐՈՒՄ 12 ԳԼՈՒԽ ԿՈՎԵՐԻ ՀԱՄԱՐ ՆԱԽԱՏԵՍՎՈՂ ՊՈԼԻԵԹԻԼԵՆԱՅԻՆ ԾԱԾԿՈՎ ՊԼԱՍՏԻԿ ԳՈՄԻ ՏԻՊԱՅԻՆ ՆԱԽԱԳԻԾ			ՊԱՏՎՈՐԱՏՈՒ «ԱԳՐՈՒԹՅՆԵՍԻ ԵՎ ԳՅՈՒՂԻ ԶԱՐԳԱՅՄԱՆ ԿԵՆՏՐՈՆ» ՀԻՄՆԱԿՐԱՄ		
	ՏՆՕՐԵՆ	Լ. ԳՐԻԳՈՐՅԱՆ		ՋՐԱՄԱՏԱԿԱՐԱՐՄԱՆ ԿՈՅՈՒՂԻ		
ՆԱԽԱԳԾԵՑ	Գ. ԳՐԻԳՈՐՅԱՆ		ԱՐՏԱՔԻՆ ՋՐԱՄԱՏԱԿԱՐԱՐՄԱՆ ԵՎ ԿՈՅՈՒՂՈՒ ԱՇԽԱՏԱՆՔԱՅԻՆ ԾԱՎԱԼՆԵՐ			
			Փուլ	Թերթ	Թերթեր	
			ԱՆ	ԶԿ-3	6	
			«Թ.Ա.Հ.Գ. ԳՐԻԳ» ՍՊԸ			

ՀԱՏԱԿԱԳԻԾ

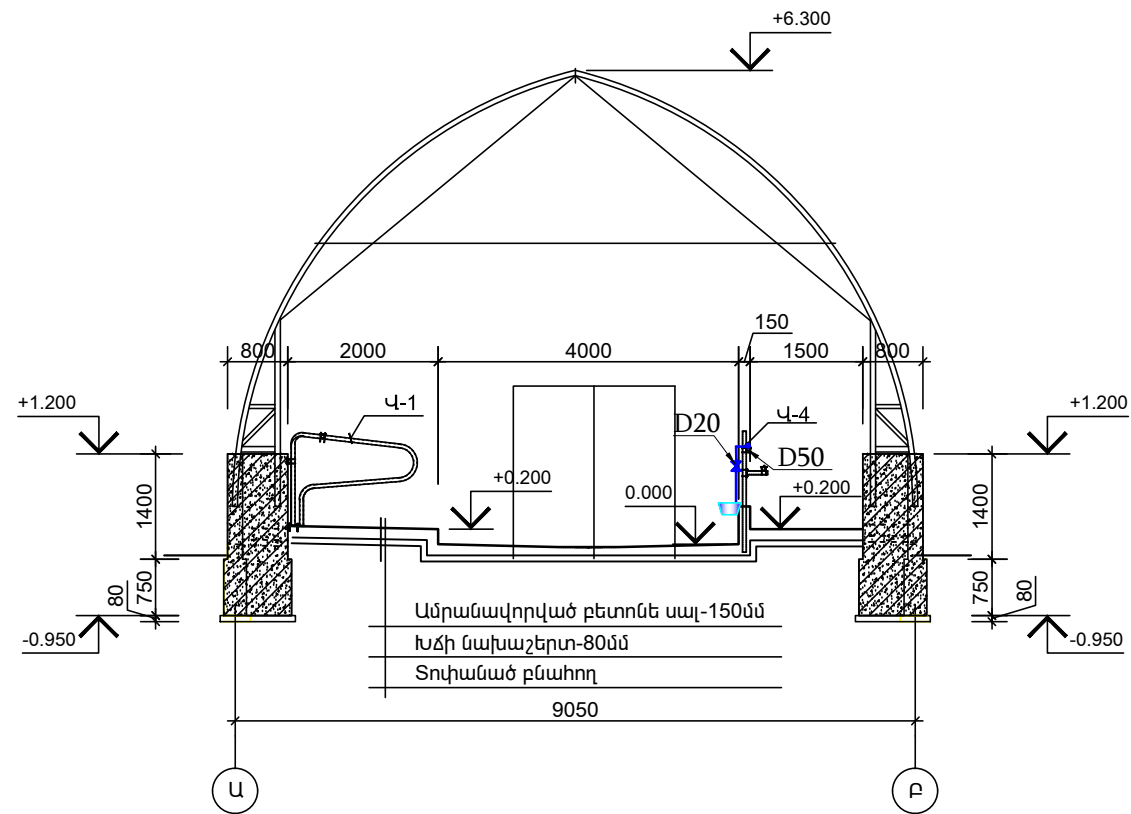
Մ1:100



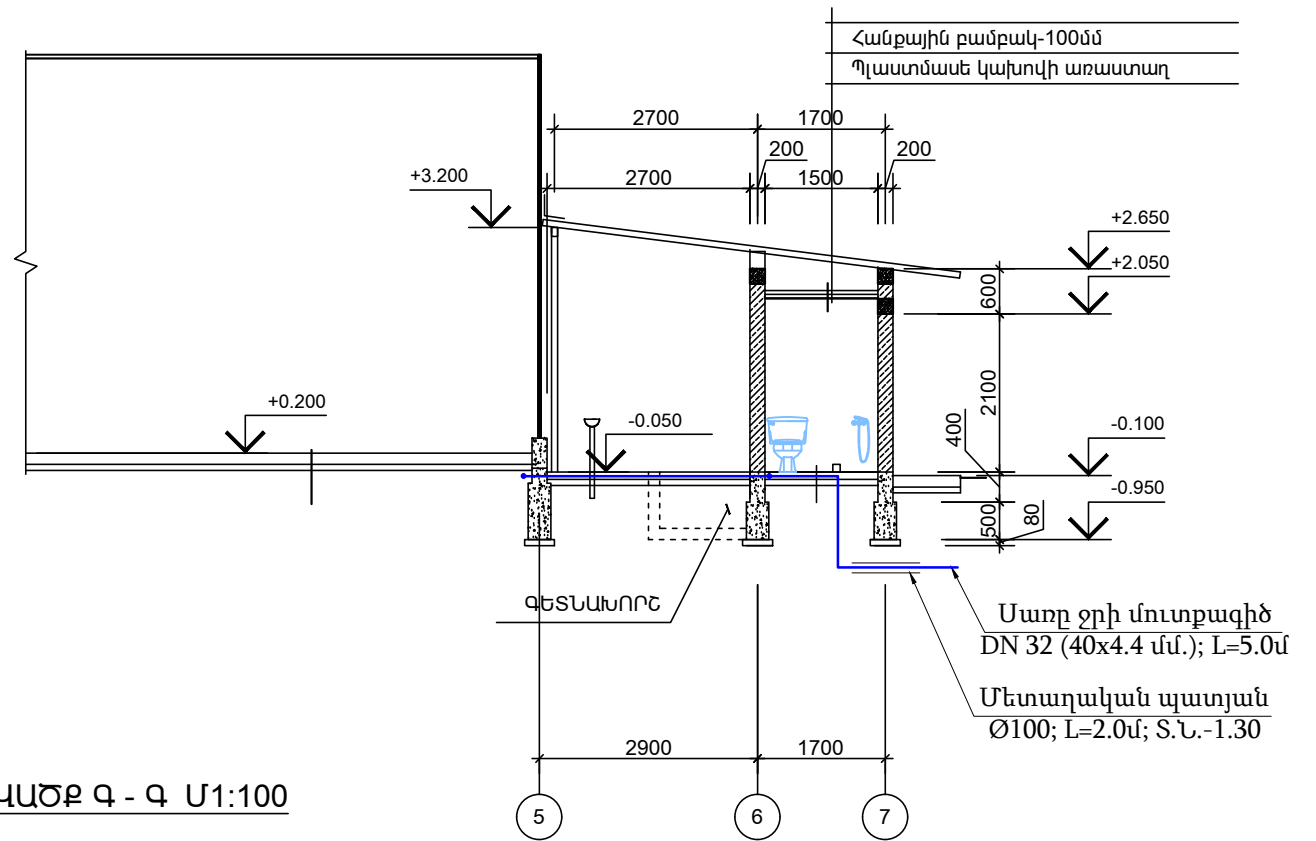
Խանգ

	ՀՀ ՄԱՐԶԵՐՈՒՄ 12 ԳԼՈՒԽ ԿՈՎԵՐԻ ՀԱՄԱՐ ՆԱԽԱՏԵՍՎՈՂ ԴՈՒԷԹԻԼԵՆԱՅԻՆ ԾԱԾԿՈՎ ՊԼԱՍՏԻԿ ԳՈՄԻ ՏԻՊԱՅԻՆ ՆԱԽԱԳԻԾ		ԴԱՏՎԻՐԱՏՈՒ «ԱԳՐՈՒԹՅՆԵՍԻ ԵՎ ԳՅՈՒՂԻ ԶԱՐԳԱՅՄԱՆ ԿԵՆՏՐՈՆ» ՀԻՄՆԱԴՐԱՄ		
	ՏՆՕՐԵՆ	Լ. ԳՐԻԳՈՐՅԱՆ	ԶՐԱՄՍԱԿԱՐԱՐՈՒՄ և ԿՈՅՈՒՂԻ ՀԱՏԱԿԱԳԻԾ	Փուլ	Թերթ
ՆԱԽԱԳԾԵՑ	Գ. ԳՐԻԳՈՐՅԱՆ	ԱՆ		ԶԿ-4	6
«Թ.Ա.Հ.Գ. ԳՐԻԳ» ՍՊԸ					

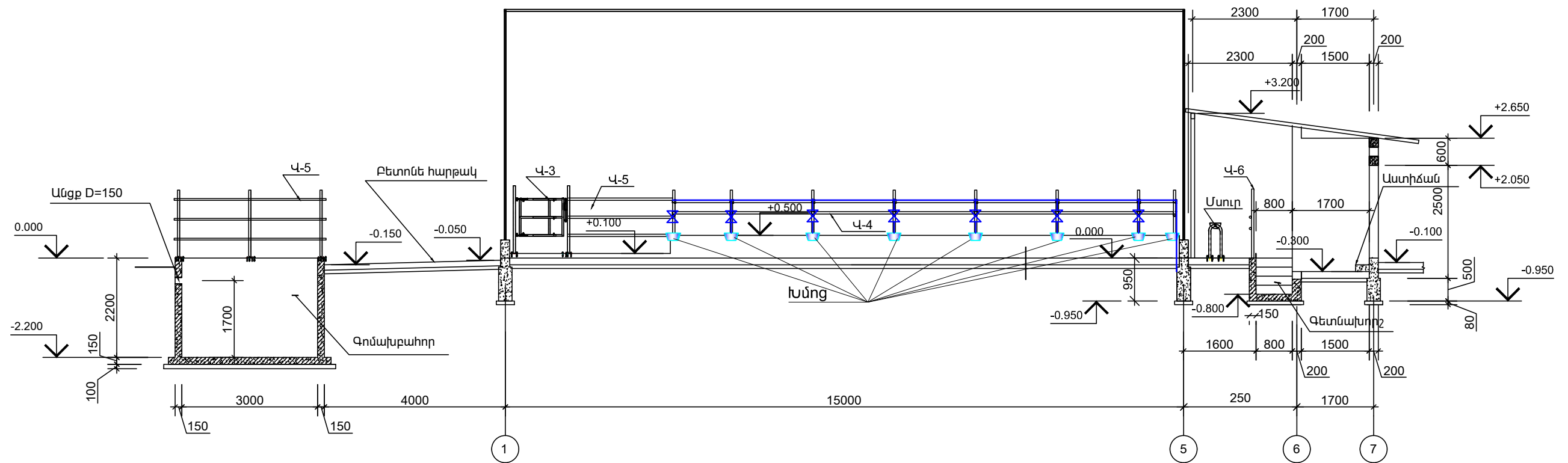
ԿՏՐՎԱԾՔ Ա - Ա Մ1:100

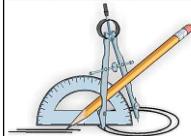


ԿՏՐՎԱԾՔ Բ - Բ Մ1:100

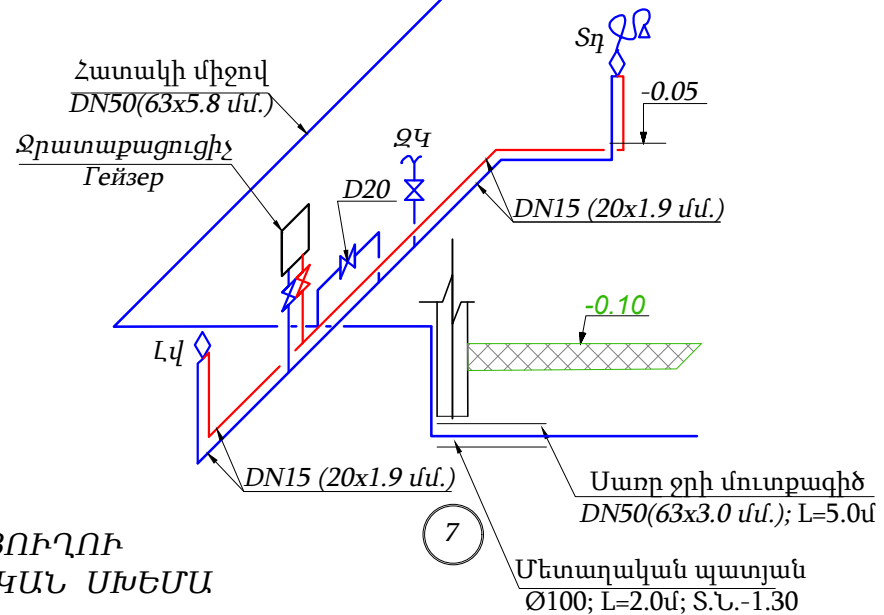
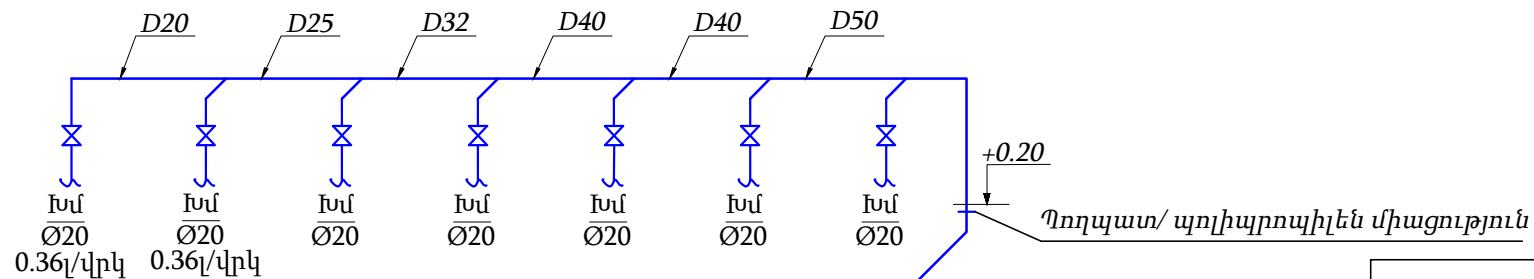


ԿՏՐՎԱԾՔ Գ - Գ Մ1:100

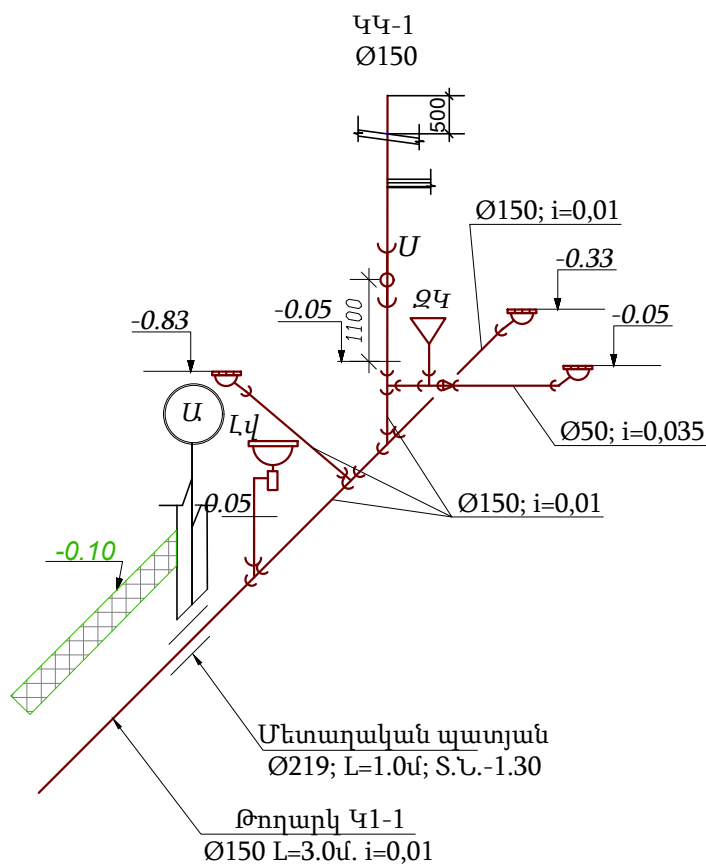


	ՀՀ ՄԱՐԶԵՐՈՒՄ 12 ԳԼՈՒԽ ԿՈՎԵՐԻ ՀԱՄԱՐ ՆԱԽԱՏԵՍՎՈՂ ՊՈԼԻԵԹԻԼԵՆԱՅԻՆ ԾԱԾԿՈՎ ՊԼԱՍՏԻԿ ԳՈՄԻ ՏԻՊԱՅԻՆ ՆԱԽԱԳԻԾ		ՊԱՏՎԻՐԱՏՈՒ «ԱԳՐՈՔԻԶՆԵՄԻ ԵՎ ԳՅՈՒՎԻ ԶԱՐԳԱՅՄԱՆ ԿԵՆՏՐՈՆ» ՀԻՄՆԱԴՐԱՄ		
	ՏՆՕՐԵՆ	Լ. ԳՐԻԳՈՐՅԱՆ	ԶՐԱՄԱՏԱԿԱՐԱՐՈՒՄ և ԿՈՅՈՒՂԻ ԿՏՐՎԱԾՔ Ա - Ա, Բ-Բ, Գ-Գ	Փուլ	Թերթ
ՆԱԽԱԳԾԵՑ	Գ. ԳՐԻԳՈՐՅԱՆ	ԱՆ		ԶԿ-5	6
«Թ.Ա.Հ.Գ. ԳՐԻԳ» ՍՊԸ					

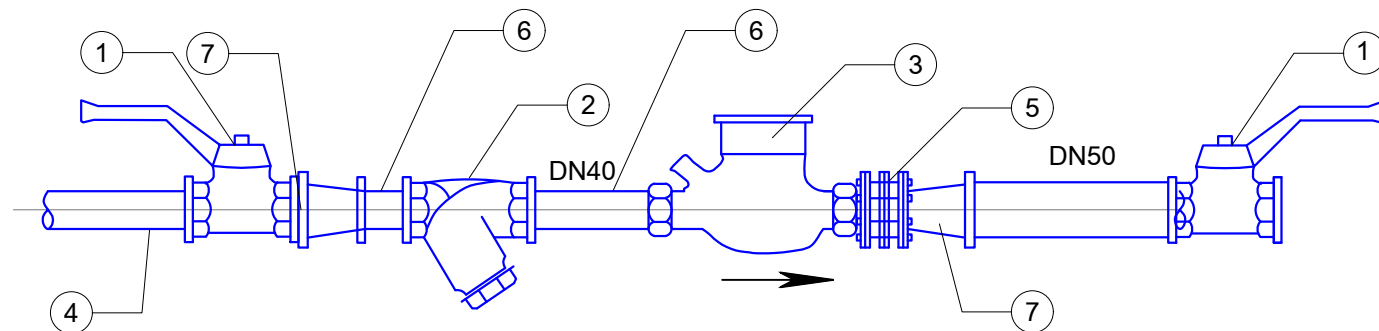
ՋՐԱՄԱՏԱԿԱՐԱՐՄԱՆ ՏԱՐԱԾԱԿԱՆ ՄԽԵՄԱ



ԿՈՅՈՒՂՈՒ ՏԱՐԱԾԱԿԱՆ ՄԽԵՄԱ



ՋՐԱՄԱՏԱԿԱՐԱՐՄԱՆ ՀՈՐՈՒՄ ՋՐԱԶԱՓԱԿԱՆ ՀԱՆԳՈՒՅՅԻ ՄԽԵՄԱ



Մ Ա Ս Ն Ա Գ Ի Ր

Գ/Ն	ԱՇԽԱՏԱՆՔՆԵՐԻ ԱՆՎԱՆՈՒՄ	Չափսև սիւնոր	Քանակ	ԾԱՆՈԹՈՒԹՅՈՒՆ
1	2	3	4	
1	Գնդային փական DN50	հատ	2	
2	Ջրի ֆիլտր DN40	հատ	1	
3	Թիակավոր բազմաշիթ ջրաչափ DN40	հատ	1	
4	Պողպատե էլեռակցվող խողովակ Ø 57x3.0	զծմ	4.0	
5	Կցաշուրթային ճկուն ներդիր DN40	հատ	1	
6	Կարճախողովակ, երկկողմանի պարուրակով DN40	հատ	2	
7	Անցում DN 50/40	հատ	2	

	ՀՀ ՄԱՐԶԵՐՈՒՄ 12 ԳԼՈՒԽ ԿՈՎԵՐԻ ՀԱՄԱՐ ՆԱԽԱՏԵՍՎՈՂ ՊՈԼԻԷԹԻԼԵՆԱՅԻՆ ԾԱԾԿՈՎ ՊԼԱՍՏԻԿ ԳՈՄԻ ՏԻՊԱՅԻՆ ՆԱԽԱԳԻԾ		ՊԱՏՎԻՐԱՏՈՒ «ԱԳՐՈՒԹՅՆԵՄ ԵՎ ԳՅՈՒՄ ԶԱՐԳԱՅՄԱՆ ԿԵՆՏՐՈՆ» ՀԻՄՆԱԿՐԱՄ			
	ՏՆՕՐԵՆ	Լ. ԳՐԻԳՈՐՅԱՆ	ՋՐԱՄԱՏԱԿԱՐԱՐՈՒՄ և ԿՈՅՈՒՂԻ		Փուլ	Թերթ
ՆԱԽԱԳԾԵՑ	Գ. ԳՐԻԳՈՐՅԱՆ	ՋՐԱՄԱՏԱԿԱՐԱՐՄԱՆ ԵՎ ԿՈՅՈՒՂՈՒ ՏԱՐԱԾԱԿԱՆ ՄԽԵՄԱ		ԱՆ	ԶԿ-6	6
				«Թ.Ա.Հ.Գ. ԳՐԻԳ» ՍՊԸ		

ԲԱՑԱՏՐԱԳԻՐ

<<	ԱՆՎԱՆՈՒՄ	ԹԵՐԹ	ԾԱՆՈԹՈՒԹ
1	Ընդհանուր տվյալներ:	ԷՏ - 1	
2	Մասնագիր	ԷՏ - 2	
3	ՈՒՎ վահաի հաշվարկային սխեմա	ԷՏ - 3	
4	Լուսավորություն:Վարդակային ցանց: Հողանցում:	ԷՏ - 4	
5	Պոտենցիալների հավասարեցման համակարգ	ԷՏ - 5	

Պայմանական նշաններ

- ՈՒԺԱՅԻՆ ՎԱՀԱՆ (ՈՒՎ)
- ԼՈՒՍԱՏՈՒ՝ ԱՌԱՍՏԱՂԱՅԻՆ - 1x32 Վտ ԼՈՒՍԱԴԻՈՂԱՅԻՆ ՊԱՇՏՊԱՆՎԱԾ ՈՐԸ ՀԱՄԱՊԱՏԱՍԽԱՆՈՒՄ Է (1x80) Վտ ԷԿՈՆՈՄ ԼԱՄՊԵՐԻՆ
- ԼՈՒՍԱՏՈՒ՝ -1x250ՎՏ ԿԱՐՍԻՐ ԼԱՄՊՈՎ ՏԱՔԱՑՆՈՂ
- ԼՈՒՍԱՏՈՒ՝ -1x100ՎՏ ԿԱՐՍԻՐ ԼԱՄՊՈՎ
- ԼՈՒՍԱՏՈՒ՝ ԱՌԱՍՏԱՂԻ -1x10ՎՏ ԼՈՒՍԱԴԻՈՂԱՅԻՆ
- ԼՈՒՍԱՏՈՒ՝ ՊԱՏԻ -1x25ՎՏ ԼՈՒՍԱԴԻՈՂԱՅԻՆ
- ՎԱՐՂԱՎ՝ ԵՐԿԲԵՎԵՐ՝ ՀՈՂԱՆՑԻՉՈՎ ԲԱՑ ՀԱՂՈՐԴԱԳԾԻ
- ԱՆՋԱՏԻՉ՝ ՄԵԿՍԵՂՆԱՎՈՐ
- ԱՆՋԱՏԻՉ՝ ԵՐԿՍԵՂՆԱՎՈՐ ԲԱՑ ՀԱՂՈՐԴԱԳԾԻ

Նախագիծը կատարված է ճարտարապետաշինարարական գծագրերի հիման վրա: Պլաստիկ զոմերը պատկանում են էլեկտրաէներգիայի հուսալիության II և III կարգին: Էլեկտրաէներգիայի հիմնական սպառիչներն են

- ներքին լուսավորությունը
 - արտաքին լուսավորությունը
- Արտաքին էլեկտրամատակարարման գիծը այս նախագծով չի դիտարկվում: Կառույցի հաշվարկային հզորությունը կազմում է 3.6կվտ:

Ներանցումը կատարվում է անջատիչ-բաժանիչի միջոցով, էլեկտրաէներգիայի բաշխումը իրականացվում է ՈՒՎ բաշխիչ վահանի միջոցով որը տեղադրված է կթման սրահում:

Մագիստրալ ցանցերը նախատեսված են BBΓHԳ մակնիշի մալուխներով (կաթի սրահում և սանհանգույցում) բաց ամրակների տակ և ՈՒՅ պղնձե հաղորդալարերով չայրվող PVC խողովակի միջով:

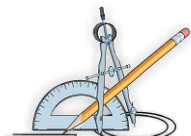
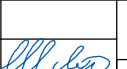
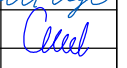
Անասնագոմերի և կերի պահեստների բոլոր խմբային և ուժային ցանցերը համաձայն ՇՀսՈՒ 23-05-95 նախատեսված են պղնձե հաղորդալարերով՝ անցկացված չայրվող PVC խողովակների միջով առաստաղի տակ:

Գծերը նախատեսված են միաֆազ եռալար: Անջատիչների և վարդակների մոնտաժման բարձրությունն է 1.5մ, հատակից: Խմբային վահանակը ենթակա է մոնտաժման 1,5մ բարձրության վրա:

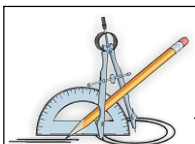
Որպես պաշտպանիչ միջոց համաձայն ԳՕՇՏ 505 71.14-96 նախագծում կիրառված է պոտենցիալների հավասարեցման համակարգ:

Որպես պաշտպանիչ միջոց նախագծում օգտագործված է TN - C - S համակարգը: Ներանցվող կաբելների PEN ջիղը բաժանվում են N (մեկուսացված) և PE ջիղերին և վերջինս կրկնակի հողանցվում է: Բոլոր մետաղական կոնստրուկցիաները որոնց կենդանիները կարող են դիպչել հողանցվում են:

Բոլոր էլ. մոնտաժային աշխատանքները կատարել համաձային էլ.սարքավորումների մոնտաժման գործող կանոնների:

	ՀՀ ՄԱՐԶԵՐՈՒՄ 12 ԳԼՈՒԽ ԿՈՎԵՐԻ ՀԱՄԱՐ ՆԱԽԱՏԵՍՎՈՂ ՊՈԼԻԹԵԽՆԻԿԱԳՐԱԿԱՆ ԳՈՄԻ ՏԻՊԱՅԻՆ ՆԱԽԱԳԻԾ		ՊԱՏՎԻՐԱՏՈՒ «ԱԳՐՈՔԻՉՆԵՍԻ ԵՎ ԳՅՈՒՂԻ ԶԱՐԳԱՅՄԱՆ ԿԵՆՏՐՈՆ» ՀԻՄՆԱԴՐԱՄ		
	ՏՆՕՐԵՆ	Լ. ԳՐԻԳՈՐՅԱՆ		Փուլ	
ՆԱԽԱԳԾԵՑ	Գ. ԳՐԻԳՈՐՅԱՆ		ԷԼԵԿՏՐԱՏԵԽՆԻԿԱԿԱՆ ՄԱՍ		
			ԸՆԴՀԱՆՈՒՐ ՏՎՅԱԼՆԵՐ		
			ՍՆ	Թերթ	Թերթեր
			ԱՆ	ԷՏ-1	5
			«Թ.Ա.Հ.Գ. ԳՐԻԳ» ՍՊԸ		

ՄԱՍՆԱԳԻՐ				
<<	ԱՆՎԱՆՈՒՄ	ՄԱԿՆԻՇ	Չ / Մ	ՔԱՆԱԿ
1	2	3	4	5
1	Անջատիչ-բաժանիչ միաբևեռ 40Ա		<	1
2	Պահարան դռնակով բաշխիչ վահանի կոմպլեկտ-ման համար XL125 IP40-IK09 450x450x128		<	1
3	Պահարան հաշվիչի 450x450x250		<	1
4	Հաշվիչ միաֆազ		<	1
5	Ավտոմատ անջատիչ միաբևեռ 40Ա		<	1
6	Ավտոմատ անջատիչ միաբևեռ 16Ա		<	2
7	Ավտոմատ անջատիչ միաբևեռ 25Ա		<	1
8	Ղիֆերենցիալ հոսանքի անջատիչ միաբևեռ 16Ա 30mA		<	1
9	Լուսատու առաստաղային պաշտպանված լուսադիոդային 1x32վտ 2688lm 420x174x165	YCC	<	5
10	Լուսատու պատի պաշտպանված լուսադիոդային 1x25վտ		<	3
11	Լուսատու 1x250վտ տաքացնող կարմիր գույն		<	1
12	Լուսատու 1x100վտ կարմիր գույն		<	2
13	Լուսատու կախովի առաստաղի լուսադիոդային 1x10վտ		<	2
14	Խցակի վարդակ երկբևեռ հողանցիչով բաց հաղորդագծի		<	4
15	Անջատիչ մեկստեղծավոր բաց հաղորդագծի		<	6
16	Անջատիչ երկստեղծավոր բաց հաղորդագծի		<	1
17	Տուփ ճյուղավորիչ		<	3
18	Հաղորդալար պղնձե ջղերով 2,5մմ ²	ՊՅ3	Մ	120
19	Մալուխ պղնձե ջղերով 3x4մմ ²	ՅՅԴԻԴ	Մ	20
20	Ճկախողովակ PVC չայրվող Ø25		Մ	40
21	Ցինկապատ շերտապողպատ 40x4		Մ	20
22	Ցինկապատ անկյունակ L50x50x5մմ, L=2.0մմ		<	3
23	Ճարմանդ հաղորդալարի ամրակապման համար		<	100

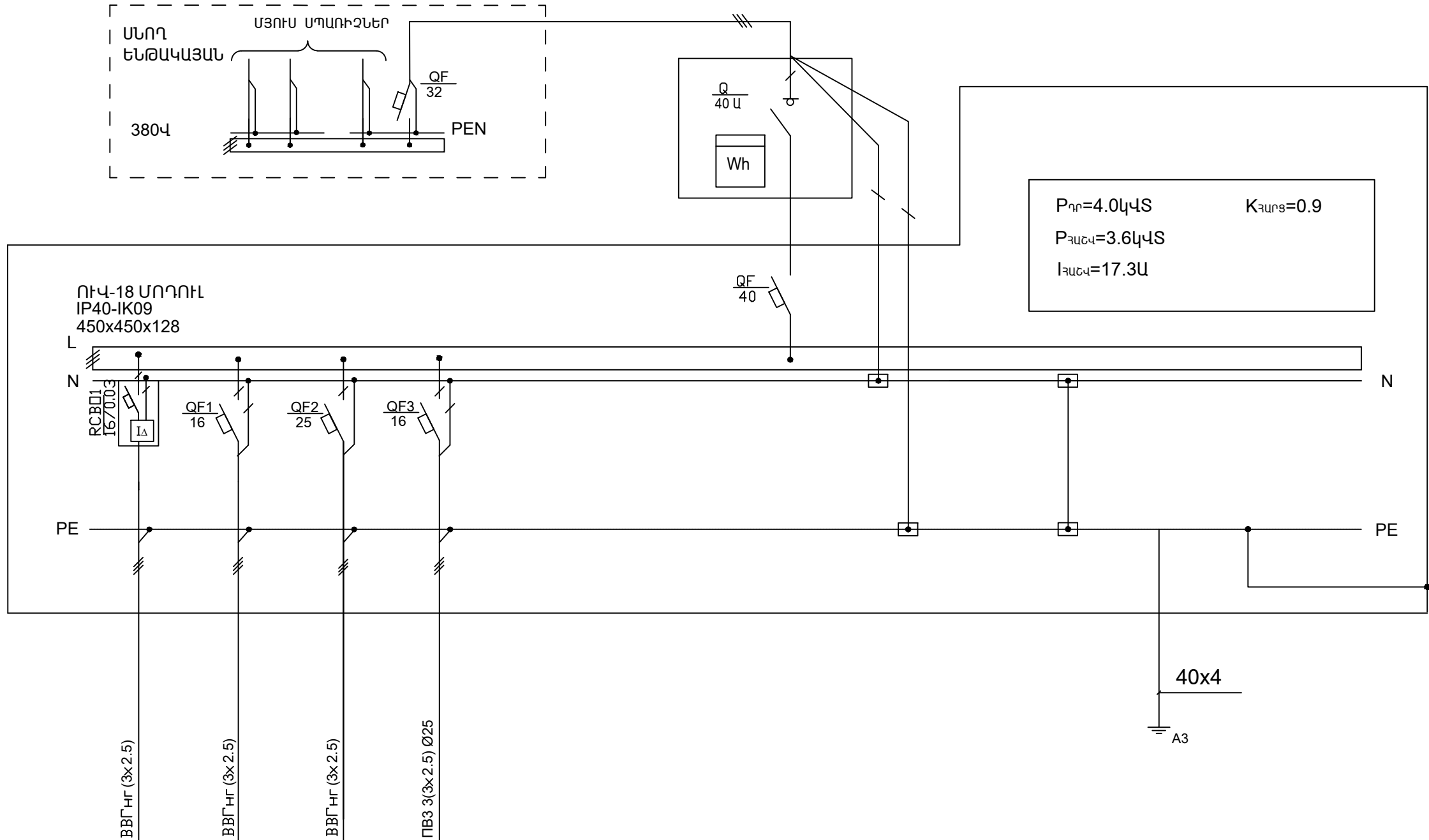


ՀՀ ՄԱՐԶԵՐՈՒՄ 12 ՔԱՌԻՆ ԿՈՎԵՐԻ ՀԱՄԱՐ ՆԱԽԱՏԵՍՎՈՂ ՊՈԼԻԹԵԽՆԻԿԱԳԻՆ ԾԱԾԿՈՎ ՊԼԱՍՏԻԿ ԳՈՄԻ ՏԻՊԱՅԻՆ ՆԱԽԱԳԻԾ

ՊԱՏՎԻՐԱՏՈՒ «ԱԳՐՈՔԻՉՆԵՍԻ ԵՎ ԳՅՈՒԿԻ ԶԱՐԳԱՅՄԱՆ ԿԵՆՏՐՈՆ» ՀԻՄՆԱԳՐԱՄ

ՏՆՕՐԵՆ	Լ. ԳՐԻԳՈՐՅԱՆ	<i>lll dpa</i>	ԷԼԵԿՏՐԱՏԵԽՆԻԿԱԿԱՆ ՄԱՍ	Փուլ	Թերթ	Թերթեր
ՆԱԽԱԳԾԵՑ	Գ. ԳՐԻԳՈՐՅԱՆ	<i>lll dpa</i>	ՄԱՍՆԱԳԻՐ	ԱՆ	ԷՏ-2	5
				«Թ.Ա.Հ.Գ. ԳՐԻԿ» ՍՊԸ		

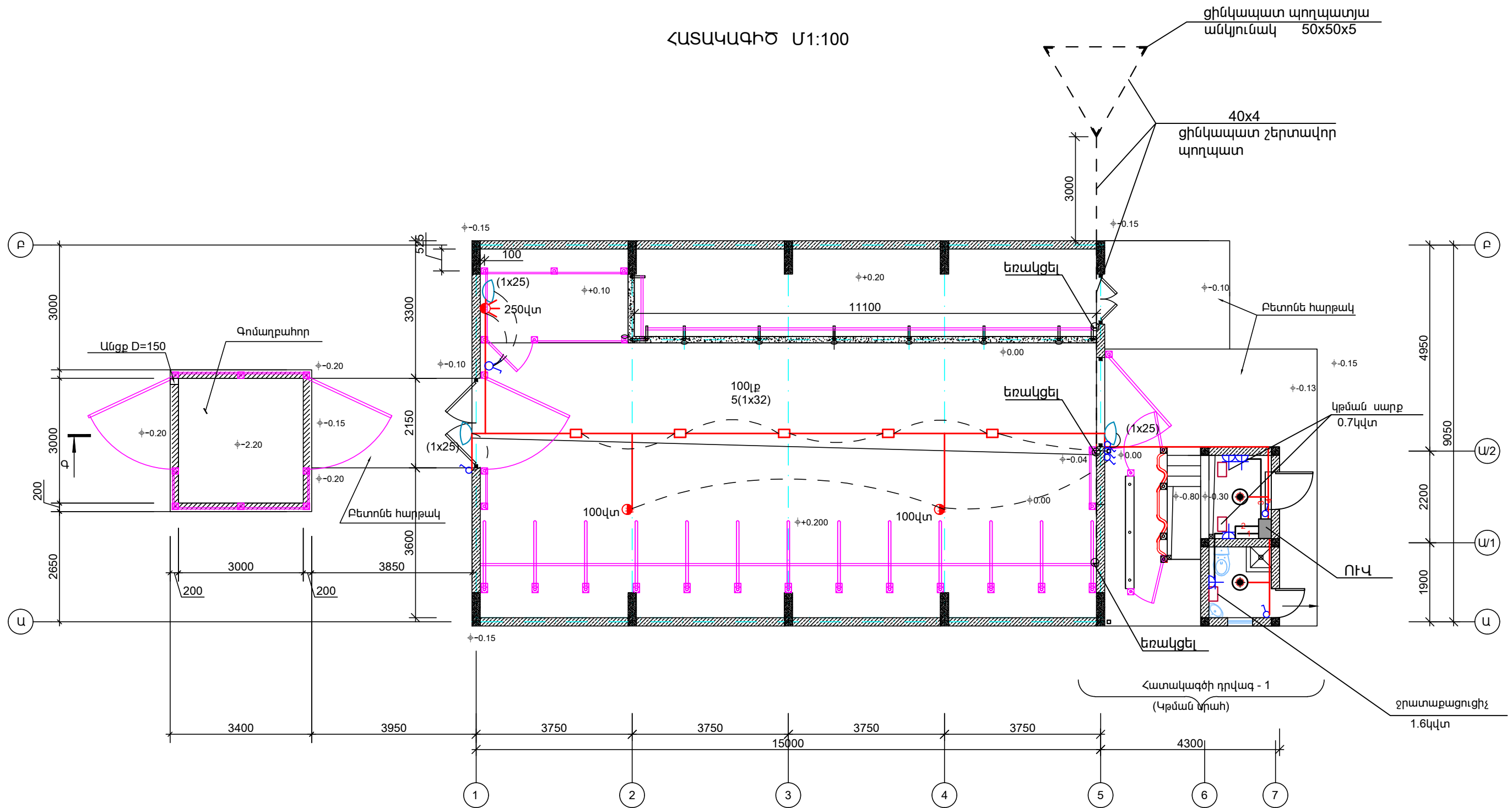
ՄՆՈՂ ԳԾԻ ՏՎՅԱԼՆԵՐ	
ՄՈՒՏՔԱՎՈՇՆԻՉ ՍԱՐՔ, N ՈՍՏ ՀԱՏԱԳԾԻ	ՆԵՐԱՆՑՄԱՆ ԱՆՁԱՏԻՉ
ԿԱՐԵԼԻ ՄԱԿՆԻՉ ԵՎ ԿՏՐՎԱԽՔԸ	
ԲԱՇՆԻՉ ՊԱՐՅՈՒՄ, N ՈՍՏ ՀԱՏԱԳԾԻ	ՆԵՐԱՆՑՄԱՆ ԱԿՏՈՍԱՏ
	ԳԾԱՅԻՆ ԱԿՏՈՍԱՏ ՆՈՒՆԻԱԼ ԳՈՍԱՐՔ (Ա)
ԿԱՐԵԼԻ ՄԱԿՆԻՉ ԵՎ ԿՏՐՎԱԽՔԸ	
ԷԼԵԿՏՐԱԸՆԴՈՒՆԻՉ	ՄՊԱՌԻՉԻ ԱՆՎԱՆՈՒՄԸ
	ՊԱՅՄԱՆԱԿԱՆ ՆՇԱՆ
	ԽՄԲԻ ՀԱՄԱՐԸ ՈՍՏ ՀԱՏԱԿԱԳԾԻ
	P _{դր} (կՎՏ)
	I _{հստ} (Ա)
	ԱԿՏՈՍԱՏ ԱՆՁԱՏԻՉ
ՊԱՇՏՊԱՆԻՉ ԱՆՁԱՏՄԱՆ ՍԱՐՔ	



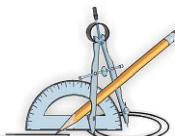
ՄՊԱՌԻՉԻ ԱՆՎԱՆՈՒՄԸ	ՋՐԱՏԱՔԱՑՈՒՑԻՉ	ՎՈՐՊԱԿԱՅԻՆ ՑԱՆՑ	ՎՈՐՊԱԿԱՅԻՆ ՑԱՆՑ	ԼՈՒՍԱՎՈՐՈՒԹՅՈՒՆ
ՊԱՅՄԱՆԱԿԱՆ ՆՇԱՆ				
ԽՄԲԻ ՀԱՄԱՐԸ ՈՍՏ ՀԱՏԱԿԱԳԾԻ	1	2	3	4
P _{դր} (կՎՏ)	1.6	0.7	1.0	0.7
I _{հստ} (Ա)	7.0	3.0	4.3	3.0
ԱԿՏՈՍԱՏ ԱՆՁԱՏԻՉ		16Ա	25Ա	16Ա
ՊԱՇՏՊԱՆԻՉ ԱՆՁԱՏՄԱՆ ՍԱՐՔ	16Ա, 30մԱ			

	«ՎԱՐՁԵՐՈՒՄ 12 ԳԼՈՒԽ ԿՈՎԵՐԻ ՀԱՄԱՐ ՆԱԽԱՏԵՍՎՈՂ ՊՈԼԻԹԵԹԼԵՆԱՅԻՆ ԾԱԾԿՈՎ ՊԼԱՍՏԻԿ ԳՈՄԻ ՏԻՊԱՅԻՆ ՆԱԽԱԳԻԾ»		ՊԱՏՎԻՐԱՏՈՒ «ԱԳՐՈՒՔԻՋՆԵՄԻ ԵՎ ԳՅՈՒՂԻ ԶԱՐԳԱՅՄԱՆ ԿԵՆՏՐՈՆ» ՀԻՄՆԱԿՐԱՄ		
	ՏՆՕՐԵՆ	Լ. ԳՐԻԳՈՐՅԱՆ	ԷԼԵԿՏՐԱՏԵԽՆԻԿԱԿԱՆ ՄԱՍ		
ՆԱԽԱԳԾԵՑ	Գ. ԳՐԻԳՈՐՅԱՆ	ՈՒՎ ՎԱՀԱՆԻ ՀԱՇՎԱՐԿԱՅԻՆ ՍԽԵՄԱ			
		Փուլ	Թերթ	Թերթեր	
		ԱՆ	ԷՏ-3	5	
		«Թ.Ա.Հ.Գ. ԳՐԻԳ» ՍՊԸ			

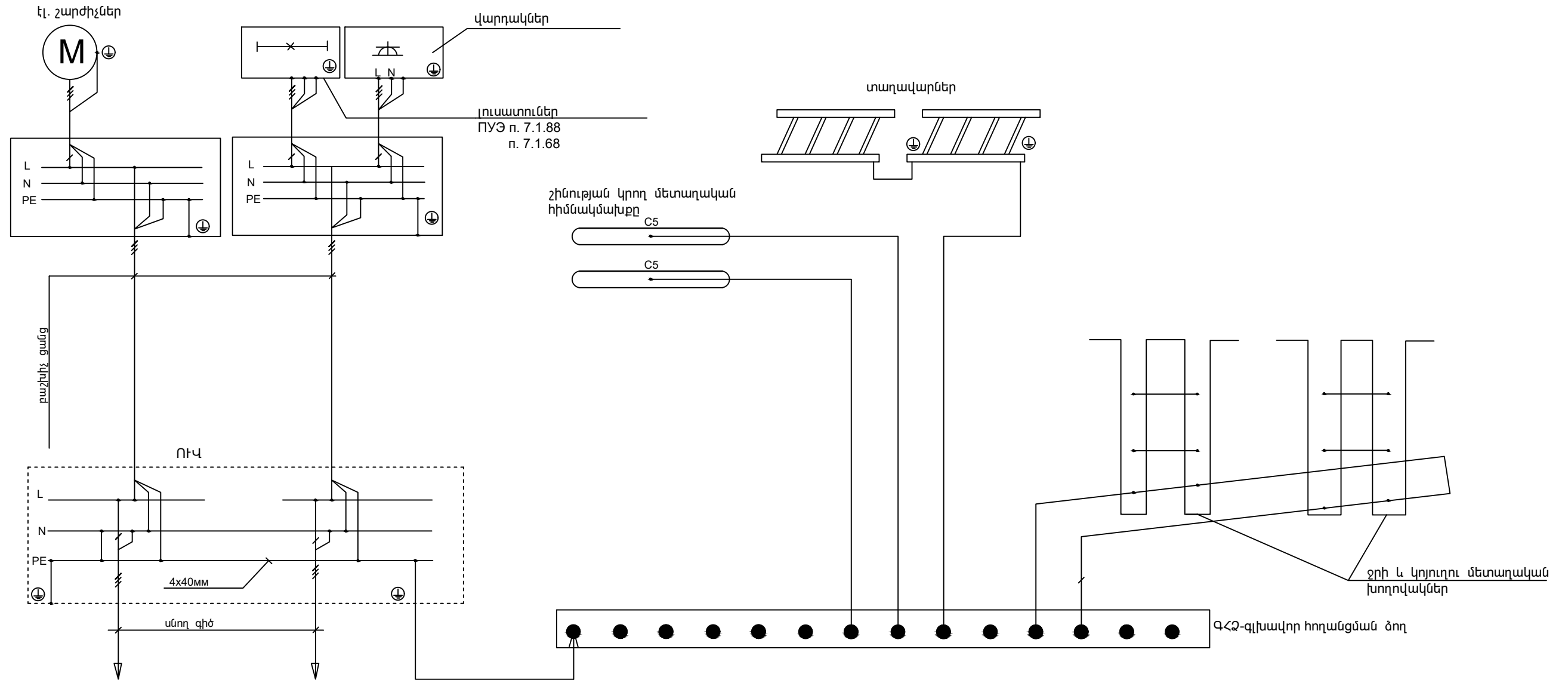
ՀԱՏԱԿԱԳԻԾ Մ1:100



- ՈՒՎԱՅԻՆ ՎԱՀԱՆ (ՈՒՎ)
- ԼՈՒՍԱՏՈՒՄ ԱՌԱՍՏԱՂԱՅԻՆ - 1x32 Վտ ԼՈՒՍԱԴԻՈՂԱՅԻՆ ՊԱՇՏՊԱՆՎԱԾ ՈՐԸ ՀԱՄԱՊԱՏԱՍԽԱՆՈՒՄ Է (1x80) Վտ ԷԿՈՆՈՍ ԼԱՄՊԵՐԻՆ
- ԼՈՒՍԱՏՈՒՄ -1x250ՎՏ ԿԱՐՄԻՐ ԼԱՄՊՈՎ ՏԱՔԱՑՆՈՂ
- ԼՈՒՍԱՏՈՒՄ -1x100ՎՏ ԿԱՐՄԻՐ ԼԱՄՊՈՎ
- ԼՈՒՍԱՏՈՒՄ ԱՌԱՍՏԱԴԻ -1x10ՎՏ ԼՈՒՍԱԴԻՈՂԱՅԻՆ
- ԼՈՒՍԱՏՈՒՄ ՊԱՏԻ -1x25ՎՏ ԼՈՒՍԱԴԻՈՂԱՅԻՆ
- ԿԱՐԴԱԿ ԵՐԿԲԵԿԵՆ ՀՈՂԱՆՑԻՉՈՎ ԲԱՅ ՀԱՂՈՐԴԱԳԾԻ
- ԱՆՋԱՏԻՉ ՄԵԿԱՏԵՂԱԿՈՐ
- ԱՆՋԱՏԻՉ ԵՐԿԱՏԵՂԱԿՈՐ ԲԱՅ ՀԱՂՈՐԴԱԳԾԻ

	«ՄԱՐԶԵՐՈՒՄ 12 ԳԼՈՒԽ ԿՈՎԵՐԻ ՀԱՄԱՐ ՆԱԽԱՏԵՍՎՈՂ ՊՈԼԻԹԵԹԼԵՆԱՅԻՆ ԾԱԾԿՈՎ ՊԼԱՍՏԻԿ ԳՈՄԻ ՏԻՊԱՅԻՆ ՆԱԽԱԳԻԾ»	ՊԱՏՎԻՐԱՏՈՒ «ԱԳՐՈՒԹՅՆԵՍԻ ԵՎ ԳՅՈՒՂԻ ԶԱՐԳԱՅՄԱՆ ԿԵՆՏՐՈՆ» ՀԻՄՆԱԴՐԱՄ
ՏՆՕՐԵՆ	Լ. ԳՐԻԳՈՐՅԱՆ	ԷԼԵԿՏՐԱՏԵԽՆԻԿԱԿԱՆ ՄԱՍ
ՆԱԽԱԳԾԵՑ	Գ. ԳՐԻԳՈՐՅԱՆ	ԼՈՒՍԱԿՈՐՈՒԹՅՈՒՆ: ԿԱՐԴԱԿԱՅԻՆ ՑԱՆՑ: ՀՈՂԱՆՑՈՒՄ: ՊՈՏԵՆՑԻԱԼՆԵՐԻ ՀԱԿԱՍԱՐԵՑՄԱՆ ՀԱՄԱԿԱՐԳ:
		Փուլ Թերթ Թերթեր ԱՆ ԷՏ-4 5 «Թ.Ա.Հ.Գ. ԳՐԻԳ» ՍՊԸ

ՊՈՏԵՆՑԻԱԼՆԵՐԻ ՀԱՎԱՍԱՐԵՑՄԱՆ
ՀԱՄԱԿԱՐԳ:



Որպես պաշտպանիչ միջոց նախագծում օգտագործված է TN - C - S համակարգը: Ներանցվող կաբելների PEN ջիղը բաժանվում են N (մեկուսացված) և PE ջիղերին և վերջինս կրկնակի հողանցվում է: Բոլոր մետաղական կրնատրուկցիաները որոնց կենդանիները կարող են դիպչել հողանցվում են:

	ՀՀ ՄԱՐԶԵՐՈՒՄ 12 ԳԼՈՒԽ ԿՈՎԵՐԻ ՀԱՄԱՐ ՆԱԽԱՏԵՍՎՈՂ ՊՈԼԻԹԵԽՆԻԿԱԿԱՆ ԾԱԾԿՈՎ ՊԼԱՍՏԻԿ ԳՈՄԻ ՏԻՊԱՅԻՆ ՆԱԽԱԳԻԾ		ՊԱՏՎԻՐԱՏՈՒ «ԱԳՐՈՒՔԻՉՆԵՍԻ ԵՎ ԳՅՈՒՂԻ ԶԱՐԳԱՅՄԱՆ ԿԵՆՏՐՈՆ» ՀԻՄՆԱԴՐԱՄ			
	ՏՆՕՐԵՆ ՆԱԽԱԳԾԵՑ	Լ. ԳՐԻԳՈՐՅԱՆ Գ. ԳՐԻԳՈՐՅԱՆ	 	ԷԼԵԿՏՐԱՏԵԽՆԻԿԱԿԱՆ ՄԱՍ ՊՈՏԵՆՑԻԱԼՆԵՐԻ ՀԱՎԱՍԱՐԵՑՄԱՆ ՀԱՄԱԿԱՐԳ:	Փուլ ԱՆ	Թերթ ԷՏ-5
			«Թ.Ա.Հ.Գ. ԳՐԻԳ» ՍՊԸ			