

ԱԳՁՐՐԸ Լրատու

ԱՊՐԻԼ 15 - 26 2016 թ.

Թիվ 9 (2097)

ՏԱՍԵՐՅԱ ԹԵՐԹ ՀՐԱՏԱՐԱԿՎՈՒՄ Ե 1951 թ. ԳԻՆԸ՝ 120 ԴՐԱՍ

ՀԻՇՈՒՄ ԵՆՔ ԵՎ ԴԱՅԱՆՑՈՒՄ



ԵՂԵՌՆ 101...

Ցեղասպանությունը մարդկանց կազմակերպված բնաջնջումն է՝ նրանց կոլեկտիվ գոյությանը վերջ դնելու հիմնական նպատակով: Հետևաբար, ցեղասպանության իրագործման համար անհրաժեշտ է կենտրոնացված ծրագիր և դրա իրագործման ներքին կառուցակարգ, ինչն էլ այն դարձնում է պետական հանցագործություն:

Հայոց ցեղասպանությունն իր իսկ հայրենիքում կատարված հայ ժողովրդի ցեղասպանության համընդհանուր և բացարձակ ժխտումն է թուրքական կառավարության կողմից: Չնայած Հայոց ցեղասպանության միջազգային դատապարտման շարունակվող գործընթացին՝ Թուրքիան շարունակում է ամեն կերպ պայքարել Հայոց ցեղասպանության ճանաչման դեմ՝ պատմության նենգափոխման, հակահայ քարոզչության, քաղաքական և տնտեսական, լրբբինգի և այլ միջոցներով:

Հայ ազգն իր բազմադարյան պատմության մեջ ունի մի էջ, որի մասին յուրաքանչյուր հայ խոսում է թախիծով, հուզմունքով և սգով: Դա 1915 թվականին տեղի ունեցած ոճրագործությունն է, որը իրականացրեց օսմանյան կայսրությունը: Այն որակվեց որպես ցեղասպանություն և ընդմիջտ կցվեց հայ ազգի պատմությանը:

Բազմաթիվ փաստերը և ակնատեսների պատմածները վկայում են այն մասին, որ հայերի հետ կատարվել են այնպիսի դաժանություններ, որոնք նույնիսկ մարդկային ուղեղին հասու չեն: Այդ իրադարձությունը, որին գոհ գնաց շուրջ 1.5 միլիոն հայ, ընդմիջտ կմա բոլորիս հիշողություններում: Յուրաքանչյուր հայ, ամեն տարի՝ ապրիլի 24-ին, պարտավոր է գոնե մեկ անգամ բարձրաձայն ասել՝ ԵՍ ԴԱՏԱԴԱՐՏՈՒՄ ԵՄ:

ԸՆԴՈՒՆԵԼՈՒԹՅՈՒՆ

Վճարումը չի հետաձգվի

Վարչապետ Յուլիա Աբրահամյանն ընդունել է կառավարության շենքի առջև բողոքի ակցիա անցկացրած Արարատի մարզի Քաղցրաշեն համայնքի խաղողագործներին:

Հանդիպմանը մասնակցում էր նաև ՀՀ գյուղատնտեսության նախարար Սերգո Կարապետյանը: Կառավարության ղեկավարը լսել է խաղողագործների բարձրացրած խնդիրները, որոնք վերաբերել են «Վինար» ընկերության կողմից մթերված խաղողի դիմաց վճարումների շարունակական հետաձգմանը:

Հանդիպման արդյունքում ընկերության տնօրենը հավաստիացրել է, որ հնարավորինս սեղմ ժամկետում կկատարի խաղողագործների նկատմամբ ունեցած ֆինանսական պարտավորությունները: Խաղողագործները շնորհակալություն են հայտնել Հուլիա Աբրահամյանին՝ ընդունելու և իրենց խնդիրների լուծմանը հետամուտ լինելու համար:

ՊԱՇՏՈՆԱԿԱՆ

Գործադիրը հաստատել է «Աջակցություն փոքր և միջին ձեռնարկատիրության սուբյեկտներին» 2016 թ. ծրագիրը և դրա իրականացման միջոցառումների ժամանակացույցը: Ըստ հիմնավորման՝ կառավարությունը շարունակական քայլեր է ձեռնարկում՝ ուղղված ՓՄՁ-ի պետական աջակցության և դրա զարգացման ուղղությամբ համապատասխան ծրագրերի իրականացմանը, ինչպես նաև ՓՄՁ-ի զարգացման խոչընդոտների բացահայտմանն ու վերացմանը՝ շարունակաբար ներդնելով ՓՄՁ-ի սուբյեկտներին աջակցության առավել արդյունավետ մեխանիզմներ: Ծրագրի իրականացման արդյունքում ակնկալվում է, մասնավորապես, երկրի համախառն ներքին արդյունքում, ինչպես նաև այլ մակրոտնտեսական ցուցանիշներում ՓՄՁ-ի սուբյեկտների տեսակարար կշռի հետագա ավելացում, ՓՄՁ-ի սուբյեկտների ֆինանսական և ներդրումային հնարավորությունների ընդլայնում, ՓՄՁ-ի սուբյեկտների թվաքանակի ավելացում և դրանց հաշվին նոր աշխատատեղերի ստեղծում, այդ թվում՝ ՀՀ մարզերում, գործարար ակտիվության բարձրացում ՀՀ մարզերում և այդ նպատակով ցուցաբերվող պետական աջակցության շուրջ 90 %-ի ուղղորդում այդտեղ գործող և սկսնակ ՓՄՁ-ի սուբյեկտներին, որն իր հերթին կնպաստի ցածր տնտեսական ակտիվությամբ առանձնացող տարածաշրջաններում ձեռնարկատիրական գործունեության զարգացմանը, երկրում գործազրկության կրճատմանը, հասարակության միջին խավի ձևավորմանը և աղքատության հաղթահարմանը:

Կառավարությունը հաստատել է նաև «Չբուսաշրջության աջակցության ծառայություններ» 2016թ. ծրագիրը և դրա իրականացման միջոցառումների ժամանակացույցը: Ծրագիրը համապատասխանում է պետական քաղաքականության հայեցակարգային նպատակներին, խնդիրներին և ուղղված է հայկական զբոսաշրջային արդյունքի դիվերսիֆիկացմանը, համայնքներում զբոսաշրջության զարգացմանը, զբոսաշրջային սեզոնի երկարաձգմանը, համաչափ տարածքային տնտեսական զարգացմանը, մարդկային ռեսուրսների զարգացմանը, միջազգային համագործակցության ակտիվացմանը, միջազգային շուկայում հայկական զբոսաշրջային արդյունքի մրցունակության ամրապնդմանն ու բարձրացմանը: Ծրագրային միջոցառումների իրականացումը կնպաստի զբոսաշրջության ոլորտի զարգացմանը, առաջիկա տարիներին դեպի Հայաստան զբոսաշրջային այցելությունների 5 % աճի ապահովմանը:

Գյուղացիական տնտեսություններին աջակցելու նպատակով, կառավարությունն ընդունել է 2016 թ. գարնանը ջրօգտագործողներին ոռոգման ջուր մատակարարելու մասին որոշում, որով թույլատրվել է «Սևան-Հրազդանյան-ջրառ» և «Ախուրյան-Արաքս-ջրառ» ՓԲԸ-ներին՝ մինչև մայիսի 1-ը ընկած ժամանակահատվածը ոռոգելի աղակալված հողերի վազման և խոնավալիցք հաղորդելու նպատակով բացառապես ինքնահոս եղանակով հաշվառված ոռոգման ջուրը մատակարարել առանց հասույթ ձևավորելու: Մայիս ամսվա ընթացքում գետերի վարարումների հետևանքով, հեղեղումները կանխելու նպատակով, թույլատրվել է վերոնշյալ ընկերություններին գետերի վարարումները մայր ջրանցքների միջոցով բեռնաթափելու, ինչպես նաև ջրամբարների լցվածության դեպքերում առաջացած ավելցուկային ջրերը ոռոգման նպատակով ջրօգտագործողների ընկերություններին մատակարարել առանց հասույթ ձևավորելու: Ջրօգտագործողների ընկերություններին առաջարկվել է նաև որոշման 1-ին և 2-րդ կետերով նախատեսված դեպքերում (բացառությամբ մեխանիկական եղանակով մատակարարվող ջրի) մինչև 10 հեկտար հողատարածք ունեցող ջրօգտագործողներին ոռոգման ջուրը մատակարարել անհատույց: Ընդունված որոշումը

Կոուպերացիա	Էջ 3
Բնապահպանություն	Էջ 5
Մասնագետի խորհուրդը	Էջ 6

ՊԱՇՏՈՆԱԿԱՆ

1

հնարավորություն կընձեռնի ջրօգտագործողների 80 հազ. հա հողատարածություններին, որից 45 հազ. հա ՀՀ Արարատի և Արմավիրի մարզերում, ոռոգման ջուրը մատակարարել անհատույց: Կարևորելով ընդունված որոշումը՝ վարչապետը նշել է, որ ամեն տարի այն իրականացվում է. աջակցություն են ստանում մեր գյուղացիները, գյուղատնտեսությամբ զբաղվող քաղաքացիները:

Կառավարության որոշմամբ Լոռու մարզի Մեծ Պարնի համայնքի 0,7050 հեկտար մակերեսով հողամասն ամրացվել է գյուղատնտեսության նախարարության աշխատակազմին՝ «Համայնքների գյուղատնտեսական ռեսուրսների կառավարման և մրցունակության» երկրորդ ծրագրի շրջանակում նախատեսված անասնաբուժական սպասարկման կենտրոնի շենքի կառուցման ու սպասարկման նպատակով օգտագործելու պայմանով: Ծրագրի նպատակն անասնաբուժական գարգացման խթանումն է հանրապետության այն համայնքներում, որտեղ բնակչության եկամուտների հիմնական աղբյուրն անասնապահությունն է:

Լրամշակվել է կառավարության հավանությանն է արժանացել Սևանա լճում իշխանի պաշարների վերականգնման և ձկնաբուծության զարգացման համալիր ծրագիրը՝ 2016-2024 թթ. համար: Համալիր ծրագրի ռազմավարական նպատակը Սևանա լճում իշխանի պաշարների վերականգնումն ու լճի հիմնախնդիրների լուծումն է: Համալիր ծրագրով նախատեսվում է ձկնաբուծական համալիրի ստեղծում, որն իր մեջ կներառի ձկան արտադրության արժեքային շղթայի հետևյալ օղակները՝ մանրածկան տնտեսություն, լճում տեղակայված տնտեսություններ և վերամշակման գործարան: Նշված օղակներում կկազմակերպվի Սևանի իշխանի էնդեմիկ ենթատեսակների (գեղարքունի և ամառային իշխան) արտադրությունից մինչև իրացում՝ ողջ գործընթացը:

Վերոնշյալ ծրագրի իրականացումն ապահովելու նպատակով, կառավարության մեկ այլ որոշմամբ, «Սևան» ազգային պարկի տնտեսական գոտու տարածքում «Սևան ակվա» ՓԲԸ-ին առանց մրցույթի, 3 տարի ժամկետով, կառուցապատման իրավունքով կտրամադրվի 0.6445 հեկտար հողամաս: Ծրագրի շրջանակում «Սևան Ակվա»-ն ապրանքային ձկան արտադրությունն իրականացնելու է լճում տեղակայված տնտեսություններում, որոնք կտեղակայվեն Կարծաղբյուր համայնքի հարակից տարածքի արևմտյան մասում 3 կմ հեռավորության վրա: Հետևաբար, այդ գործընթացն իրականացնելու նպատակով, անհրաժեշտ է տեղակայման վայրի ուղղությամբ՝ ափին, ունենալ համապատասխան տարածք՝ նախ լճում տեղակայվող տնտեսության հիմնման, ապա նաև սպասարկման, գրասենյակային և այլ ընթացիկ աշխատանքները կազմակերպելու համար:

Գործադիրն ընդունել է «Սևանա լճում Եկոհամակարգերի վերականգնման նպատակով տնտեսական գործունեություն իրականացնելու մասին» որոշում, որով առաջարկվում է սահմանել՝ Սևանա լճում տնտեսական գործունեություն կարող է իրականացվել համալիր ծրագրի շրջանակում՝ գիտահետազոտական աշխատանքներ իրականացնելու միջոցով և ցանցավանդակային տնտեսությունների հիմնման միջոցով:

Վարչապետ Հովիթ Աբրահամյանն ընդունել է ջրամատակարարման ոլորտում գործունեություն ծավալող գերմանական «Ռեմոնդա Ակվա», «Թիլիա» և «Դեկոն Ինթերնեյշնլ» ընկերությունների ղեկավարներին:

Չրուցակիցները քննարկել են ջրամատակարարման ոլորտում հնարավոր համագործակցությանը վերաբերող հարցեր: Ընկերությունների ղեկավարները նշել են, որ շահագրգռված են Հայաստանում գործունեություն ծավալելու և այդ ոլորտում ունեցած մեծ փորձը մեր երկրում ներդնելու հարցում:

Վարչապետ Աբրահամյանը ողջունել է նրանց նախաձեռնությունը և նշել, որ ջրամատակարարման ոլորտը ՀՀ կառավարության համար ունի մեծ կարևորություն: Գործադիրի ղեկավարն ընդգծել է, որ այդ նպատակով, վերջին տարիներին հետևողական քայլեր են իրականացվել Երևանի, մարզերի ջրամատակարարման ու ջրահեռացման աշխատանքների բարելավման նպատակով և կարևորել ջրային կառավարման ոլորտում արդյունավետության բարձրացումը:

Գործադիրի որոշմամբ, ներդրումային ծրագրի շրջանակում, «Սպայկա» ՍՊԸ-ի կողմից ապրանքների ներմուծման դեպքում, մաքսային և հարկային մարմինների հաշվարկած ավելացված արժեքի հարկի գումարների վճարման ժամկետը կհետաձգվի երեք տարով: Ներդրումային ծրագրի շրջանակում՝ միջազգային բեռնափոխադրումների կազմակերպման և թարմ միրգ/բանջարեղեն արտահանման համար ընկերությունը նախատեսում է ներդրումներ իրականացնել շուրջ 7.6 մլրդ ՀՀ դրամի չափով՝ տրանսպորտային միջոցներ ձեռք բերելու համար: Վերոնշյալ ներդրումների շնորհիվ, հնարավոր կլինի ներդնել բեզիակալ և գերմանական արտադրության տրանսպորտային միջոցներ: Ներդրումային ծրագրի իրագործման արդյունքում կստեղծվի մոտ 153 աշխատատեղ՝ միջին աշխատավարձը կազմելով 2016թ. 155, 2017թ. 165 և 2018թ. 175 հազ. դրամ:

ՊԱՆՆԱԳՎԱԾ ՄԱՍՆԱԳԵՏՆԵՐ

ՏԱՐԱԾԱՇՐՋԱՆԻ ՀԻՄՆԱՐԿ-ՁԵՌՆԱՐԿՈՒԹՅՈՒՆՆԵՐԻ ՀԱՄԱՐ

Տարվա մարզի քաղաք Դիլիջանում գործող «Դիլիջանի պետական քոլեջ» ՊՈԱԿ-ը հանդիսանում է «Դիլիջանի Ռադիոտեխնիկական փնիկսկոմ»-ի իրավահաջորդ ուսումնական հասարակությունը, որը 1964թ.-ից փարաժառանգանի հիմնարկ-ձեռնարկություններին սպասուկել է պահանջված մասնագետներով: Այս ուսումնական հասարակությունում սովորում էին 1000-ից ավելի ուսանողներ: 2001թ. փնիկսկոմը վերանվանվել է «Դիլիջանի պետական ինդուստրիալ մանկավարժական քոլեջ»: Շուրջ 15 տարի առաջ փնիկսկոմը դարձավ «Դիլիջանի պետական քոլեջ», միաժամանակ քոլեջին միացավ նաև Դիլիջանի թիվ 59 ՄՏՈՒ-ն: Այսօր քոլեջը ղեկավարում է Գեորգի Գյուրջյանը (ժամանակավոր պաշտոնակատար): Բազմամարակ մասնակավարժ 47-տարի շարունակ իր մասնագիտական փորձն ու գիտելիքներն է փոխանցում երեխաներին: 30 տարի Դիլիջանի թիվ 2 ուսական թեքումով դպրոցի ուսանավար, փնիկսկոմի աշխատակցուց հետո, փնիկսկոմի թիվ 2 ուսական կազմակերպիչ, ուսանավար: 1 տարի է Դիլիջանի պետական քոլեջի փնիկսկոմի ժամանակավոր պաշտոնակատարն է: Քոլեջի ուսումնական գործընթացներին մեզ ծանոթացրեց Գ. Գյուրջյանը:

«Պարոն Գյուրջյան, ի՞նչ մասնագիտացում են ստանում շրջանակարտները և ի՞նչ բաժիններ են գործում քոլեջում: Հաստատությունում ուսանողները միայն Դիլիջանի՞ց են:

«Քոլեջի նպատակն է՝ տալ աշխատաշուկայի պահանջներին համապատասխան միջին մասնագիտական և նախնական (արհեստագործական) կրթությամբ որակյալ մասնագետներ: ՄՍ կրթական ծրագրերով ուսուցանվում են հետևյալ մասնագիտությունները: Միջին մասնագիտական՝ «Էկոնոմիկա, հաշվապահական հաշվառում և աուդիտ», «Սպասարկման կազմակերպում հյուրանոցներում և զբոսաշրջային համալիրներում», «Բանկային գործ», «Հաշվողական տեխնիկայի և ավտոմատացված համակարգերի ծրագրային ապահովում», «Չբոսաշրջություն», «Ապրանքագիտություն» /հեռակա/:

Նախնական /արհեստագործական/ «Խոհարարական գործ», «Կարի արտադրության տեխնոլոգիա», «Ոսկերչություն»: 2 տարի առաջ նոր լիցենզիա ենք ձեռք բերել, ավելացել է մեղվաբուծությունը, ինչպես նաև զարգացրեցինք ոսկերչություն և կարի արտադրություն: Մեզ մոտ սովորելու են գալիս ոչ միայն Դիլիջանից, այլև Սևանից, Մարտունուց, Շամշադինից, Կարմիր գյուղերից, Կալինինոյից:

«Որքա՞ն ուսանողներ ունեք, ի՞նչ արտոնություններից են օգտվում:

«Այսօր քոլեջում սովորում են 101 ուսանողներ, իսկ ուսումնարանում՝ 85: Գնալով

պակասում է սովորողների թիվը, բնական է՝ արտագաղթի պատճառով: Ամբողջ քոլեջը սեպտեմբերից դարձել է անվճար ուսուցմամբ, ընդամենը 4 ուսանողներ են վճարովի ուսուցմամբ սովորում, 1 վճարովի ուսումնարանում, քանի որ նա դրսից է եկել: Բոլոր ուսանողները ստանում են կրթաթոշակ մինչև առաջին կուրսի դեկտեմբերի վերջը: Հունվարից վերանայվում է և կրթաթոշակ շարունակում են ստանալ միայն լավ սովորողները, մյուսները շարունակում են կրթությունը անվճար համակարգում:

«Ուսումնա-արտադրական պրակտիկան որտե՞ղ է կազմակերպվում:

Ուսումնական պրակտիկան անցկացվում է տեղում, իսկ արտադրականը՝ հիմնարկ ձեռնարկություններում: Ունենք պայմանագրեր, կցված որով անընդհատ հսկողության տակ է պահում այդ երեխաներին, իսկ ուսումնարանի մասով խոհարարական գործը կարողանում ենք ճաշարանների միջոցով տեղավորել: Ունենք կարի արտադրության լաբորատորիա, որտեղ անցկացվում է պրակտիկան, այն լավ կահավորված է պետության կողմից: Սովորելու են գալիս մեծ կանայք, վարձավճարը 120 000 դրամ էր, սակայն այդ բաժինն էլ եմ դարձրել անվճար:

«Ի՞նչ խնդիրներ կան, որոնք պահանջում են հրատապ լուծում:



«Քոլեջն ունի ջերուցման կարիք՝ ներկայիս գազի վառարանները պետք է փոխարինվեն ջեռուցման համակարգով: Հաջորդ ամենակարևոր հարցը՝ տրանսպորտի խնդիրն է: Այդ մասին տեղեկացրել ենք նաև քաղաքապետին, նա խոստացել է սեպտեմբերից ավելացնել ավտոբուսների քանակը, որ երեխաները չուշանան, և մեր մանկավարժները ավտոբուսներից կօգտվեն անվճար: Չենք կասկածում նրա խոստման իսկությանը: Հաղարծին և Թեղուտ գյուղերից եկող շատ երեխաներ մեծ դժվարությամբ են հասնում դասի, հուսով ենք, որ այդ խնդիրը ևս լուծում կստանա և շրջաններից եկող երեխաներն էլ չեն ուշանա: Մնացածն արդեն ընդհանուր ուսումնական գործընթացն է, որը բնականոն հունի մեջ է, ծրագրերը կատարվում են, պատրաստվում ենք քննությունների, այնուհետև ընդունելություն կլինի հաջորդ տարվա համար: Քոլեջն ունի կնքած պայմանագրեր ՀՀ մի շարք բուհերի հետ, որտեղ մեր շրջանակարտները կարող են ուսումը շարունակել 2-րդ և 3-րդ կուրսերում:

ՄԱՆՎԵԼ ԿԻՐԱԿՈՍՅԱՆ

ՈՒՇԱԳՐՈՒԹՅՈՒՆ

«Գյուղատնտեսության նախարարությունն ընդունում է դիմումներ ՀՀ գյուղատնտեսության նախարարին կից հասարակական խորհրդի կազմում ընդգրկվելու համար:

Խորհրդի կազմում կարող են ընդգրկվել հասարակական կազմակերպություններ, գանգվածային լրատվության միջոցներ, ազգային փոքրամասնություններ ներկայացնող կազմակերպություններ, ինչպես նաև այլ շահագրգիռ անձինք, որոնք գործունեության բնույթը համընկնում է Հայաստանի Հանրապետության գյուղատնտեսության նախարարության գործունեության հիմնական ուղղություններին, ոլորտում ունեն անվազան 2 տարվա մասնագիտական փորձառություն (իրականացրել կամ մասնակցել են ոլորտին առնչվող ծրագրերի, փորձագիտական աշխատանքների իրականացմանը, ունեն ՀՀ գյուղատնտեսության ոլորտին առնչվող հրապարակումներ, մասնակցել են նախարարության կողմից ձևավորված աշխատանքային խմբերի, հանձնաժողովների աշխատանքներին, ոլորտին առնչվող հարցերով համագործակցել են միջազգային կազմակերպությունների հետ և այլն): Խորհրդի կազմում չեն կարող ընդգրկվել այն անձինք կամ կազմակերպությունները, ովքեր տվյալ պահին ֆինանսավորվում են (դրամաշնորհ կամ ծառայությունների մատուցում՝ «Գնումների

մասին» Հայաստանի Հանրապետության օրենքի համաձայն) նախարարությունից: Դիմումները պետք է ներկայացնեն հետևյալ փաստաթղթերով՝ «Դիմում Խորհրդի նախագահի անունով (ձևը կցվում է). կազմակերպության կանոնադրության պետական գրանցման համարը, շահագրգիռ անձի, կազմակերպության լիազորված անձի անձնագրի պատճենը, ամփոփ տեղեկանք վերջին 2 տարում ծավալած գործունեության վերաբերյալ /2-4 էջի սահմաններում/. հետաքրքրվածության նամակ /1-2 էջի սահմաններում/. հակիրճ վերլուծություն՝ վերջին 3 տարիների ընթացքում ՀՀ ԳՆ գործունեության և գյուղատնտեսության բնագավառում իրականացվող քաղաքականության վերաբերյալ /4-5 էջ/, իրենց նախընտրությամբ՝ այլ լրացուցիչ փաստաթղթեր, հրապարակումներ և այլն: Խորհրդում ընդգրկվելու նախապատվությունը տրվում է այն կազմակերպությանը կամ անձին, որի գործունեությունն առավել սերտ է առնչվում նախարարության նպատակներին և վերջինիս կողմից իրականացվող գործառնություններին: Բոլոր շահագրգիռ կազմակերպությունները և անձինք մինչև ս.թ. մայիսի 3-ը ներառյալ հայտերը պետք է ներկայացնեն ՀՀ գյուղատնտեսության նախարարության աշխատակազմի քարտուղարություն (ք. Երևան, Կառավարական տուն 3) աշխատանքային օրերին՝ ժամը 10:00-ից մինչև 17:00-ը (ընդմիջում՝ 13:00-14:00):

ԿՈՈՊԵՐԱՅԻՆ

ԿՈՈՊԵՐԱՅԻՆ ԿՆՊԱՍՏԻ ՏՆՏԵՍՈՒԹՅՈՒՆՆԵՐԻ ԱՐԴՅՈՒՆԱՎԵՏՈՒԹՅԱՆ ԲԱՐՁՐԱՑՄԱՆԸ

Կոոպերի մարզի Գեղաշեն համայնքի արտոգործողների սպառողական կոոպերատիվը ձևավորվել է 2015 թ. հուլիսի 30-ին՝ 180 անդամով: Կոոպերատիվի նախագահ Անդրանիկ Դավթյանի տեղեկացմամբ, լրացուցիչ ստացվել է ևս 30 դիմում՝ կոոպերատիվին անդամագրվելու վերաբերյալ: Ո՞րն է անդամագրվողների թվի ավելացման շարժառիթը, ինչո՞վ է գրավիչ կոոպերատիվը, ինչ առավելություններ են տեսնում մարդիկ՝ համարել աշխատանքում: Այս և նման հարցերի շուրջ Ազրոյրարու թերթի աշխատակիցը գրուցել է սպառողական կոոպերատիվի նախագահ Անդրանիկ Դավթյանի հետ:

-Պրն. Դավթյան, կոոպերատիվի ձևավորումից հետո համատեղ ինչ ծրագրեր պետք է իրականացվեն, գաղափարի շուրջ համախմբվելու արդյունքում, գյուղացին գործնականում ինչ աջակցության է սպասում:

Ծրագրի ամենագրավիչ պահերից մեկը գյուղացուն ավելի քան 50 մլն դրամի գյուղտեխնիկայի տրամադրումն է, որի արժեքի ընդամենը 20 %-ը պետք է վճարեն կոոպերատիվի անդամները: Արդեն ստացել ենք «Բելառուս-82» մակնիշի մեկ տրակտոր, առաջիկայում կատանանք նաև պատվիրված մյուս տեխնիկաները և սարքավորումները: Իսկ արտադարների ջրարբիացման համար տրամադրվել է 110 մլն դրամ: Կառուցվելու է 5 կմ երկարությամբ ջրագիծ, տեղադրվելու է 6 խմոց: Գյուղում առկա է շուրջ 8 հազար գլուխ խոշոր եղջերավոր անասուն, իսկ մանր եղջերավոր կենդանիների գլխաքանակը գերազանցում է 1200-ը: Ունենք 4300 հա արտավայր, որից 2800-ը՝ հեռագնա: Արտավայրերի առկայությունը հնարավորություն է ընձեռում զարգացնել անասնապահությունը, գործում են 8-9 կայացած ֆերմերային տնտեսություններ, որոնցում խնամում են 200-ից մինչև 500 գլուխ խոշոր եղջերավոր կենդանիներ: Գրեթե բոլոր խոշոր ֆերմերային տնտեսությունները, գիտակցելով կոոպերատիվի կարևորությունը, անդամագրվել են:

-Դուք նույնպես զբաղվում եք անասնապահությամբ: Որպես ֆերմեր և կոոպերատիվի նախագահ՝ ինչպե՞ս եք պատկերացնում կոոպերատիվի կեսագա գործունեությունն ու արտավայրերի կառավարումը:

Անասնապահությամբ սկսել են զբաղվել 90-ական թթ.-ից, սկսել են 20 գլուխ սեփականաշնորհված խոշոր եղջերավոր կենդանիներից: Այժմ խնամում են 400 գլուխ անասուն, կաթը հանձնում են «ՀԱՆԱԽ» ընկերությանը: Գյուղում գործող մյուս ֆերմերային տնտեսությունները նույնպես կաթը մթերում են վերամշակող ընկերություններին: Ամռան ամիսներին Գեղաշենում օրական արտադրվում է 20 տոննա կաթ: Գյուղում, մանավանդ, կոոպերատիվի ձևավորումից հետո, անասնապահության զարգացման միտում կա, սակայն մեզ մտահոգում է կաթի մթերման գինը: Կարծիք կա, որ այն առաջիկայում իջնելու է, ինչն էլ լրջորեն անհանգստացնում է ֆերմերներին: Կուզենայինք որոշակիորեն կայունացվել այդ գները: Տարվա կտրվածքով, այն չպետք է իջնի 130 դրամից, այլապես՝ անասնապահությամբ զբաղվելը կլինի անիմաստ և անօգուտ: Ի տարբերություն կաթի՝ մսի իրացման գնի հետ կապված դժգոհություններ չկան:

Ինչ վերաբերում է արտոնների կառավարմանը, ապա կազմել ենք խոշոր և մանր եղջերավոր կենդանիների հերթափոխային արածեցման սանդղակ, ինչպես նաև՝ արտավայրերի

կառավարման քարտեզ: Նպատակը՝ արտոնները հնարավորինս արդյունավետ օգտագործելն է: Բացի այդ, հերթափոխային արածեցումը հնարավորություն է տալիս, որպեսզի արտավայրերում ժամանակին վերականգնվի բուսածածկը, և միշտ առատ խոտ լինի: Այդպիսով կդադարեցվի նաև արտավայրերի դեգրադացման գործընթացը: Ամենամոտ արտավայրը գտնվում է գյուղից 15, իսկ ամենահեռում՝ 25 կմ հեռավորության վրա: Հեռագնա արտավայրերում կենդանիները պահվում են 4 ամիս՝ հունիսից մինչև սեպտեմբեր: Հարուստ բուսածածկը հնարավորություն է տալիս կերակրել նաև բուման ցիկներին: Արտավայրեր տանող ճանապարհները ենթակա են վերանորոգման: Նախատեսել ենք հետագայում կառուցել նաև կաթի և մսի վերամշակման արտադրամասեր: Առկա է նաև ժամանակակից սպանդանոցի կառուցման անհրաժեշտությունը: Մայիսից կսկսվեն արտավայրերի ջրարբիաց-



ման աշխատանքները, իսկ խմոցների տեղադրման արդյունքում կբարձրանա կենդանիների մթերատվությունը: Կարծում են, որ կոոպերատիվը կնպաստի տնտեսությունների արդյունավետության բարձրացմանը:

-Ձեր հաշվարկներով, տնտեսության արդունավետության բարձրացմանը նպաստող ինչ գործոններ կան:

Գաղտնիք չէ, որ կոոպերատիվի ձևավորումից հետո ձեռք բերված տեխնիկայով ավելի մատչելի գներով են կատարվում ծառայությունները: Օրինակ՝ 1 հա վարը նախկինում կատարվում էր 40 հազար դրամով, այժմ, մեր տեխնիկայի շնորհիվ, այն կազմում է ընդամենը 25 հազար դրամ: Եթե չլինեք կոոպերատիվը, ապա ֆերմերային տնտեսությունները միայն լիզինգային պայմաններով կարող էին ձեռք բերել գյուղատնտեսական տեխնիկա, միաժամանակ բանկին վճարելով նաև տոկոսները: Իսկ այս դեպքում մենք վճարել ենք տեխնիկայի արժեքի ընդամենը 20 %-ը: Սա նույնպես կոոպերատիվի առավելություններից է: Կբարձրանա նաև կերի կուտակման աշխատանքների արդյունավետությունը, այստեղ ևս զգալիորեն կիջնեն ծառայությունների գները:

Կոոպերատիվի անդամներով համատեղ, տեխնիկայի համալրման վերաբերյալ, նոր ծրագրեր ենք մշակում: Ամառային արտավայրերում կթի ավտոմատացման նպատակով նախատեսել ենք ձեռք բերել ագրեգատներ: Հուսով ենք, որ մեր կոոպերատիվի հետագա գործունեությունը հաջող ընթացք կունենա, քանի որ դրական է նաև անդամակցող ֆերմերների տրամադրվածությունը: Կոոպերատիվը լուրջ խթան կհանդիսանա գյուղացիական տնտեսությունների զարգացմանը: Կզարգանան ոչ միայն խոշոր, այլև՝ փոքր ֆերմերային տնտեսությունները: Կարծում են կստեղծվեն նաև ֆերմերային փոքր տնտեսություններ: Գեղաշենում անասնաբուծության զարգացման համար առկա են բոլոր հնարավորությունները:

Նելլի Սահակյան

ԿԱՐԵՆ ՍՈՒՐԵՆԻ ՊՈՂՈՍՅԱՆ



84 տարեկան հասկում կյանքից հեռացավ Հայաստանի ազգային ագրարային համալսարանի «Խաղողագիտության գիտական կենտրոն» մասնաճյուղի խաղողի և պտղատու մշակաբույսերի ֆիզիոլոգիայի և կենսաքիմիայի բաժնի վարիչ, ՀՀ ԳԱԱ-ի ակադեմիկոս, կենսաբանական գիտությունների դոկտոր, պրոֆեսոր Կարեն Սուրենի Պողոսյանը:

Կ. Պողոսյանը ծնվել է 1931 թ. Երևանում: 1950 թ. դարձել ավարտելուց հետո ընդունվել Մոսկվայի Լոմոնոսովի անվան պետական համալսարանի կենսաբանա-հողագիտական ֆակուլտետը, ավարտել 1955 թ. և գործուղվել Հայաստան: Սկսած 1956 թ.-ից աշխատել է Խաղողագիտության գիտական ինստիտուտում (1999 թ.-ից՝ Խաղողագիտության գիտությունների կենտրոն) ֆիզիոլոգիայի և կենսաքիմիայի բաժնում, իսկ 1974 թ.-ից՝ այդ բաժնի վարիչն էր: Պաշտպանել է թեկնածուական ատենախոսություն՝ «Խաղողի վազի կոփման և մթերման ֆիզիոլոգիական առանձնահատկությունները» թեմայով:

Կ.Ս. Պողոսյանը 1970 թ. ԽՍՀՄ Գյուղատնտեսության նախարարության կողմից գործուղվել է Ճապոնիա, որտեղ Հոկայդոյի ցածր ջերմաստիճանների ինստիտուտում, 15 ամիս կատարել է հետազոտություններ՝ խաղողի վազի և պտղատու մշակաբույսերի հյուսվածքների ցրտից վնասվելու մեխանիզմների պարզաբանման, նրանց ֆիզիոլոգիական և ֆենոտիպային առանձնահատկությունների բացահայտման ուղղությամբ: Կ.Ս. Պողոսյանը 1973 թ. պաշտպանում է դոկտորական ատենախոսություն՝ հետազոտելով խաղողի վազի դիմացկունության ձևավորումը, բույսի կոփման փուլերի անցման յուրահատկությունները, ցրտադիմացկունության բարձրացմանը նպաստող ջերմաստիճանների ռեժիմը, միկրոկլիմայի և մի շարք այլ գործոնների ազդեցությանը:

Ավելի քան 200 գիտական հրատարակումների և 2 մենագրության հեղինակ է: Նրա՝ «Խաղողի վազի ցրտադիմացկունության ֆիզիոլոգիական առանձնահատկությունները» մենագրությունը 1984 թ. Համափութեանական Գյուղատնտեսական ԳԱ-ի կողմից արժանացել է Կ.Ա. Տիմիրյազևի անվան ոսկե մեդալի: Իսկ Բուլղարիայում հրատարակված «Խաղողի ֆիզիոլոգիան և նրա մշակման հիմունքները» գրքում ուրույն տեղ է գրավում Կ. Ս. Պողոսյանի կողմից ներկայացված մեծածավալ բաժինը:

Նրա գիտական ղեկավարությամբ գիտությունների դոկտորի աստիճան են ստացել 4 գիտնական, մոտ 8 տասնյակ մասնագետներ: Կ.Ս. Պողոսյանը գյուղատնտեսության բնագավառի վաստակաշատ գործիչ էր, գիտության և կրթության հմուտ կազմակերպիչ, ստեղծագործական ծանրակշիռ ներդրում է ունեցել ագրարային գիտություն զարգացման ասպարեզում:

Նա 1985-2007 թթ. համատեղել է գիտական և մանկավարժական գործունեությունը՝ դասախոսելով ԵՊՀ-ի կենսաբանության, էկոլոգիայի և բնության պահպանության ամբիոններում:

Ակադեմիկոս Կ.Ս. Պողոսյանը 1991 թ. Իտալիայի, 1994 թ. Բուլղարիայի գյուղատնտեսական գիտությունների ակադեմիաների թղթակից-անդամ էր, 1998 թ. Խաղողագործության և գինեգործության միջազգային ակադեմիաների ակադեմիկոս, 2010 թ.՝ Հայաստանի սպառողների ազգային ակադեմիայի պատվավոր անդամ

Կ. Պողոսյանի աշխատանքային ուղին անմասցորդ նվիրում էր իր ժողովրդին, որի վառ արտահայտությունն են բազմաթիվ կառավարական բարձր պարգևները, շքանշաններն ու մեդալները, լայն ու արժանի ճանաչումը հանրապետությունում և նրա սահմանից դուրս:

Պարտաճանաչության, սկզբունքայնություն, պահանջկոտություն և անբասիր վարք՝ այսպիսին գիտեն Կ.Ս. Պողոսյանին ոչ միայն գիտական կենտրոնում, այլև հանրապետության և արտերկրի գիտական լայն հասարակության շրջանում:

«Հիպոթեզների ազգային ակադեմիա Հայաստանի ազգային ագրարային համալսարան ՀԱԱՀ-ի «Խաղողագիտության գիտական կենտրոն»»

ԱՐԴՅՈՒՆԱԿԵՏ ՏԵԽՆՈԼՈԳԻԱՆԵՐ

ՀԱՅԱՍՏԱՆԻ ՈՒՂՂԱԿԻ ԴՐԱԽՏ Է...

«Բերք» ՍՊԸ-ն, որը գտնվում է ՀՀ Տավուշի մարզի Իջևան քաղաքում, զբաղվում է շերմատնային պայմաններում հիդրոպոնիկ եղանակով ելակի սորտերի արտադրությամբ: Միաժամանակ, ողջ տարին Հայաստանի ֆերմերային տնտեսություններին մատակարարում է ելակի բարձրակարգ սածիլներ: Շուրջ մեկ հեկտար հողատարածք էլ տրամադրել են հապալասի արտադրությանը: Վերջինիս արտադրության կազմակերպումն իրականացրել են ՀՀ գյուղատնտեսության նախարարության «ԳԾԻԳ» ՊՅ-ի աջակցությամբ:

«Հապալասն աճեցվում է հողային հատուկ խառնուրդում, թթու միջավայրում: Այս բուսատեսակը հարմարվել է Իջևանի բնակլիմայական պայմաններին, քանի որ կլիման մեղմ է: Փորձարկել ենք հապալասի վեց տրոս, որպեսզի ընտրենք մեր պայմաններում առավել հարմարված ու բարձր բերքատուն: Բույսը ցրտադիմացկուն է, հիվանդությունների նկատմամբ՝ կայուն», - պատմում է «Բերք» ՍՊԸ-ի հիմնադիր տնօրեն Միեր Խաչատրյանը: Նրա տեղեկացմամբ, յուրահատուկ համով հատապտղի իրացման հետ կապված խնդիրներ չունեն, քանի որ բուժական նշանակության պտուղները մեծ պահանջարկ են վայելում շուկայում: «Մենք աճեցնում ենք կապույտ հապալաս: Վիճակագրական տվյալները ցույց են տվել, որ վերջինիս պահանջարկը, աշխարհի մասշտաբով, աճել է ավելի քան 20 %-ով: Հարևան Վրաստանի Հանրապետությունում վերջերս շուրջ 100 հա թեյի ցանքատարածքները քանդել են և դրել հապալասի ցանքի տակ: Այս բուսատեսակը լայն տարածում ունի ԱՄՆ-ում և Եվրոպայում, որտեղ աճեցվում է հազարավոր հեկտարներով: Եվ այս ամենը՝ բույսի բուծիչ հատկությունների շնորհիվ», - նշում է ֆերմերը:

Բույսը բերք է տալիս մշակության չորրորդ տարում: Նախորդ ամռանն արդեն ստացել են առաջին պտուղները:

Ուշագրավ է նաև այն, որ մեծ պահանջարկի շնորհիվ, պտուղները բավականին բարձր գին ունեն: «Եթե ամռան ամիսներին 1 կգ պտուղն արժե շուրջ 5000 դրամ, ապա ձմռանն այն հասնում է նույնիսկ 25 հազար դրամի: Պտուղն իր մեջ պարունակում է ազատ ռադիկալներ, որոնք լուրջ դրական ազդեցություն են թողնում սիրտ-անոթային համակարգի վրա: Բույսը հարուստ է վիտամիններով, միաժամանակ ունի նաև արյունը մաքրելու հատկություն: Դրական բազմաթիվ հատկանիշներով օժտված այս բուսատեսակը, իմ կարծիքով, կարող է աճել Տավուշի և Լոռու մարզերում, Շիրակի մարզի որոշ տարածքներում, որոնք հարուստ են տորֆային հողախառնուրդով: Թուփն ունի 1,8-2,0 մ բարձրություն, յուրաքանչյուր թուփ տալիս է 4-5 կգ բերք: Թուփը տնկվում է յուրաքանչյուր մեկ մետրի վրա՝ 3 մ միջշարային տարածությամբ: Մենք փորձում ենք բույսը բազմացնել նաև կտրոններով, թերևս դրանք ունեն շատ փոքր կազդուրկանություն», - տեղեկացնում է Միերը: Նրա կարծիքով, գյուղատնտեսության բնագավառում հաջողությունների հասնելու համար հայ ֆերմերները պետք է իրազեկված լինեն աշխարհում գոյություն ունեցող առավել արդյունավետ, սորտեխնոլոգիաների վերաբերյալ, որոնք կարելի է ներդնել նաև Հայաստանում: Ընկերությունը մատուցում է նաև մասնագիտական խորհրդատվություն սորտայնող ֆերմերային տնտեսությունների թե՛ հապալասի, և թե՛ ելակի աճեցման ու խնամքի վերաբերյալ: Օրինակ՝ ելակի սածիլներ գնող ֆերմերներին ամենայն մանրամասնությամբ տեղեկացնում են

բույսի վնասատուների և հիվանդությունների կանխարգելման մասին, միաժամանակ փոխանցելով նաև իրենց գործնականում ձեռք բերված մասնագիտական գիտելիքները: Սորտը պետք է



ընտրել՝ ելելով բնակլիմայական պայմաններից, քանի որ յուրաքանչյուր բույս ունի իր պահանջարկը: Ընկերությունը ելակ աճեցնում է ոչ միայն շերմոցային պայմաններում, այլև՝ դաշտում: Ֆերմերը կարողում է նաև արտաքին շուկայի պահանջարկը, որը շատ քմահաճ է: «Ելնելով տրոսերի պահանջարկից՝ պետք է կարողանաս արտադրել միջազգային չափանիշներին համապատասխան, մրցունակ արտադրանք: Իսկ այն ապահովելու համար պետք է կազմակերպել որակյալ բերքի զանգվածային արտադրություն, քանի որ դրսի պահանջարկը միշտ էլ մեծ է լինում: Իսկ այն ապահովելու համար պետք է ներդնել նաև արտաքին փորձը», - եզրահանգում է ֆերմերը: Նրա կարծիքով Հայաստանում այսօր առավել մեծ պետական աջակցության կարիք ունեն շերմոցային, հատկապես, փոքր տնտեսությունները, որոնք, հասկանալի պատճառներով, դժվարությամբ են գոյատևում: Հարևան Վրաստանում, որտեղ նույնպես զարգացած են շեր-

մոցային տնտեսությունները, պետական աջակցությամբ առավել զարգանում են փոքր շերմատները: Նրա խոսքով՝ գյուղատնտեսությունը գիտություն է, իսկ գյուղատնտեսական արտադրությամբ զբաղվելը պահանջում է գիտական մոտեցում: «Մեզ համար ուսանելի է հատկապես Իսրայելի և Հոլանդիայի փորձը, երկրներ, որոնցում գյուղատնտեսության զարգացման համար անբարենպաստ են բնակլիմայական պայմանները: Սակայն կիրառելով սորտեխնոլոգիաներ՝ այդ երկրներն այսօր լուրջ հաջողություններ ունեն գյուղատնտեսության բնագավառում: Համեմատության մեջ դնելով կարելի է ասել, որ Հայաստանն ուղղակի դրախտ է: Մնում է խելամիտ վարվել ամեն մի թիզ հողակտորի հետ, պարզապես պետք է աշխատել կատարել շուկայի ճիշտ վերլուծություն», - հավելում է Միեր Խաչատրյանը: Նրա կարծիքով, նորագույն տեխնոլոգիաներն անընդհատ զարգանում են գյուղատնտեսության ոլորտում, պարզապես պետք է դրանք իրացնել: Խոսքը վերաբերում է թե՛ բերքի արտադրմանը, և թե՛ նույնիսկ պահպանմանը: Կարևորվում է նաև շերմատների կառավարման ավտոմատ համակարգերի տեղադրումը, որը զգալիորեն հեշտացնում է աշխատանքը, բարձրացնում աշխատանքի ճշգրտությունը: Ոչ պակաս կարևոր է նաև շերմոցային ստացման այլընտրանքային աղբյուրների կիրառումը:

Ընկերությունը հիմնել է նաև պնդուկի և ընկույզի այգիներ: Այս ծառատեսակները նույնպես լավ են աճում Տավուշի բնակլիմայական պայմաններում, և հիվանդությունների նկատմամբ ունեն մեծ դիմադրողականություն: Ինչ վերաբերում է պտղի իրացման, ապա դժվարություններ չկան, քանի որ դրանց պահանջարկը մեծ է թե՛ ներքին, և թե՛ արտաքին շուկայում: Միեր Խաչատրյանի տեղեկացմամբ, այստեղ ևս կիրառել են նորագույն, առավել արդյունավետ տեխնոլոգիաներ. ջրի խնայողության նպատակով, տնտեսությունում ներդրվել է ռոզգման կաթիլային համակարգ:

ԳՈՐԾԱՐԱՐ ԿԱՆԱՅԷ

ՆՊԱՏԱԿԱՍԼԱՑՈՒԹՅՈՒՆԸ ՀԱՂԹԱՀԱՐՈՒՄ Ե ԴԺՎԱՐՈՒԹՅՈՒՆՆԵՐԸ

Վերջին տարիներին հայաստանյան շուկայում հայտնված յուրօրինակ բոված ընդդեմն անմիջապես գրավեց սպառողի ուշադրությունը: Թերևս մինչ այդ էլ տեղական շուկայում նորույթ չէր նշված ապրանքատեսականին, սակայն այն, ինչ ներկայացված էր «Լուիզա Նալբանդյան» ԱԶ-ի կողմից «ՆԱԹ» ապրանքանիշով բոված գետնանուշ՝ արդյվ և պղպեղով, ինչպես նաև պատրաստման նույն եղանակով պիստակ՝ առանձնահատուկ տեխնոլոգիայի շնորհիվ, արդեն իսկ նորույթ էր:



Երկու տարուց ավելի է, ինչ Լուիզա Նալբանդյանն արդեն ապրանքային արտադրանքի տեսքով Վանաձորում իրականացնում է բոված ընդդեմնի արտադրություն՝ աշխատանքներում ընդգրկելով նաև ընտանիքի անդամներին: Մասնագիտությամբ տնտեսագետ ամուսինը զբաղվում է մարքեթինգի և գովազդի հարցերով: Լուիզան իր վրա է վերցրել արտադրության կազմակերպման ողջ գործընթացը: Նա նույնպես մասնագիտությամբ տնտեսագետ է, ստացել է համալսարանական կրթություն: Դեռևս ուսանողական տարիներին, սկզբում ընկերների, ընտանիքի անդամների, այնուհետև նաև՝ խանութներում վաճառելու համար, սկսեց վերամշակել գետնանուշ և պիստակ: «Սկզբում դժվարությամբ էր գործն առաջ գնում, խանութները դժկամություն էին ցուցաբերում, քանի որ վաճառքում արդեն ունեին նաև դրանց մշտական մատակարարներ: Սակայն ժամանակի ընթացքում հարթվեց դժվարությունը: Համտեսի արդյունքում որոշ խանութ-

ներ, սկզբում՝ փորձնական, վերցրեցին առաջարկվող արտադրանքը: Այնուհետև, սպառողների պահանջարկի ավելացման շնորհիվ, ավելանում էր նաև վաճառակետերի ներկայացված պահանջարկը: Այդպես կայացավ մեր մուտքը հայաստանյան շուկա», - այսօր արդեն հաղթանակած մարդու հանգստությամբ պատմում է Լուիզան, ապա հավելում. «Ելնելով իմ փորձից՝ խորհուրդ կտայի յուրաքանչյուր հայ կնոջ, որպեսզի չհրաժարվեն այն ծրագրերից, որոնց իրականացումը թվում է անհնարին: Նպատակասլացությունը հաղթահարում է դժվարությունները: Կլինեն նաև աջակցողներ»:
Լուիզա Նալբանդյանին, օրինակ, լուրջ աջակցություն է ցուցաբերել Հայաս-

տանի երիտասարդ կանանց ասոցիացիան (ՅԵԿԱ), որին անդամակցում է կին գործարարը: Նա նաև ՅԵԿԱ-ի գործարար կանանց ցանցի անդամ է: Անցյալից այս պահանջարկը, նախապես ներկայացրած ծրագրի շրջանակում, ձեռք է բերել նոր սարքավորումներ, որոնք հնարավորություն են տալիս, ավտոմատացված համակարգի միջոցով, հեշտացնել և արագացնել արտադրական գործընթացները, բարելավել աշխատանքի որակը: Լուիզայի կարծիքով, սարքավորումների տեղադրումից հետո, կբացվեն նոր աշխատատեղեր, աշխատանքներում կընդգրկվեն կանայք:

Հունքը ձեռք է բերում տեղական շուկայից: Վերամշակումից հետո պատրաստի արտադրանքը փաթեթավորում են պլաստմասե հատուկ տարաների մեջ՝ հերմետիկորեն փակելով դրանք թղթե բարակ թաղանթով: Ինչպես նշում է Լուիզան, պատրաստ է համագործակցել հայաստանյան այն ֆերմերների հետ, ովքեր կզբաղվեն գետնանուշի զանգվածային արտադրությամբ: «Մենք կգնենք թարմ, որակյալ հումքը, քանի որ դրանով է պայմանավորված արտադրանքի որակը: Բացի այդ, տեղական հումքի օգտագործման դեպքում կիջնի արտադրանքի ինքնարժեքը, ինչը սպառողի շահերի պաշտպանության կարևոր պահանջներից մեկն է», - տեղեկացնում է Լուիզան:

Փոքրիկ ընկերությանն աջակցում է նաև ՄԱԿ-ի Արդյունաբերական զարգացման կազմակերպությունը (UNIDO), ինչպես նաև՝ «Երեք սերունդ»-ը: Նրանց շնորհիվ ընկերության արտադրանքը պարբերաբար ներկայացվում է թե՛ հայաստանյան, և թե՛ արտերկրի ցուցահանդեսներում: «Այս տարվա փետրվա-

րին մասնակցեցինք ՌԴ-ում կայացած «Պրոդեքսպո» ցուցահանդեսին, որտեղ մեր արտադրանքով լուրջ հետաքրքրվողներ եղան: Հուսով եմ, կլինեն համագործակցողներ, ովքեր կցանկանան ներկրել մեր արտադրանքը», - նշում է Լուիզան: Ի դեպ, հայկական արտադրանքը հետաքրքրություն է ներկայացրել նաև 2015 թ. դեկտեմբերին Ավստրիայում կայացած UNIDO-ի միջազգային 16-րդ գլխավոր համաժողովի շրջանակներում բացված եռօրյա ցուցահանդեսում: Լուիզայի խոսքերով՝ համտեսի մասնակիցները նշել են, որ այդպիսի հաճելի համ ու հոտով ընդդեմն չկա նույնիսկ Ավստրիայի բարձրակարգ խանութներում: Գործարարության վերաբերյալ իր գիտելիքները Լուիզան հարստացրել է Փոքր և Միջին ձեռնարկությունների զարգացման ազգային կենտրոնի, ինչպես նաև ՅԵԿԱ-ի սեմինարներին ու համաժողովներին մասնակցելու միջոցով:

ՀՀ վարչապետի «Լավագույն կին գործարար» մրցանակաբաշխության շրջանակում, Լուիզա Նալբանդյանին, 2014թ.-ին շնորհվել է ՄԱԿ-ի Արդյունաբերական զարգացման կազմակերպության նույնանուն մրցանակը:

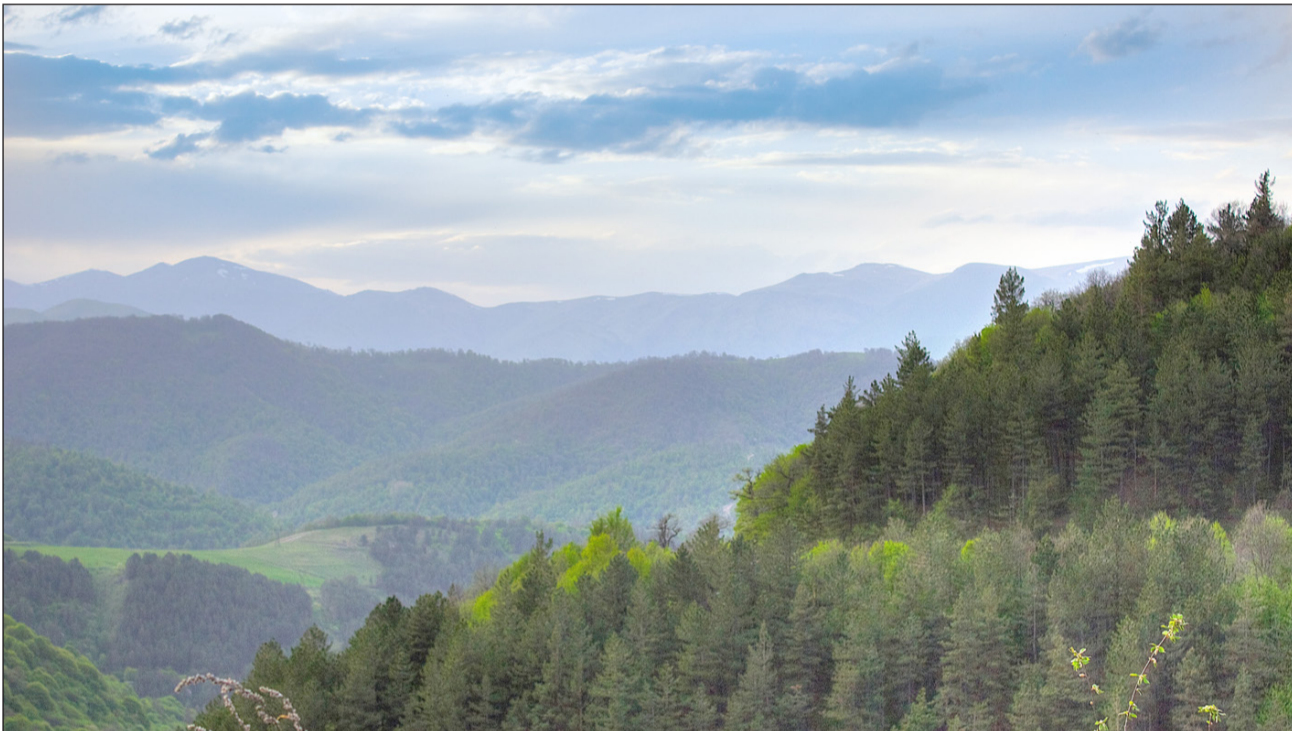
Լուիզան այսօր էլ արտադրանքի հարստացման ուղղությամբ նոր ծրագրեր է մշակում, քանի որ շուկան մշտապես առաջադրում է իր պահանջները: Հավատացած ենք, որ երիտասարդ գործարարն անապայման հաջողություններ կունենա, քանի որ դժվարություններն արդեն հետևում են: Հուսով ենք, որ դարձյալ կհաղթահարի նպատակասլացությունը, կամքի ուժը, ինքնավստահությունն ու նվիրվածությունը սիրած գործին:

Էջի նյութերը՝ Նեկի Սահակյանի

ԲՆԱԳԱՇՊԱՆՈՒԹՅՈՒՆ

ԱՆՎՏԱՆԳ ԿԱՆԱԶԱՊԱՏ ՏԱՐԱԾՔՆԵՐ

Շրջակա միջավայրի պահպանության և ախտորոշման ռիսկերի նվազեցման միջոցների դուրս բերումն այսօր ամբողջ աշխարհում առաջնային քննարկման հարցերն են: Դրան զուգահեռ քննարկվում են նաև անվտանգ սննդի՝ օրգանական գյուղատնտեսության, ծավալների ընդլայնման հարցերը: Ինքնակախ արտադրության դարաշրջանում կան բազմաթիվ խնդիրներ, արտադրական և վերամշակման միավորներ, որոնք անդադնալի մասն են հասցնում շրջակա միջավայրին, ինչն էլ իր հերթին իր հետագեղեցությունն է ունենում մարդկանց առողջության վրա:



Այսօր ՀՀ-ում մի շարք պետական և միջազգային ծրագրեր են իրականացվում՝ շրջակա միջավայրի և կենսաբազմազանության պահպանության, կանաչապատ գոտիների ընդլայնման, օրգանական գյուղատնտեսության զարգացման վերաբերյալ: Լայնածավալ աշխատանքներ են կատարվում անտառների վերականգնման, նոր կանաչապատ գոտիների ստեղծման ուղղությամբ ինչպես մարզերում, այնպես էլ՝ քաղաքային պայմաններում: Ողջունելի է ու կարևոր, սակայն նմանատիպ ծրագրերի իրականացումը պետք է զուգակցվի նաև պարբերական խնամքի և հսկման աշխատանքներով: Այսինքն՝ չստացվի այնպես, որ մենք մի ձեռքով տնկում ենք և կանաչապատում, իսկ մյուսով՝ չորացնում և ավելի մեծ վնաս հասցնում:

Իրականությունը այն է, որ անտառները, արգելոցները, հասարակական այգիները, պուրակները խնամքի և մշակության կարիք ունեն: Խնամքի ամենակարևոր բաղադրիչը կազմում է կանաչապատ գոտիների հիվանդությունների և վնասատուների դեմ պայքարի աշխատանքների կազմակերպումը: Յուրաքանչյուր տարի կարիք կա կատարելու կանխարգելիչ բուժումներ, որոնք կանխում են սնկային հիվանդությունների տարածումը և մի շարք միջատների թվաքանակի աճը:

Այսօր գիտությունն այնքան է զարգացել որ մեզ լայն ընտրության հնարավորություն է տալիս պայքարի աշխատանքների կազմակերպման համար: Սակայն այս աշխատանքների կազմակերպման մեջ էլ պետք է հեռատես լինել: Բազմիցս խոսում ենք անտառների, արգելոցների կենսաբազմազանության պահպանության մասին, բայց նմանատիպ գոտիներում պայքարի աշխատանքներ կամ չեն կատարվում, կամ իրականացվում են մի խումբ քիմիկատների օգնությամբ, որոնք ոչ միայն մասնակի են օգնում, այլև մեծ վնաս են հասցնում: Կանաչապատ տարածքներում քիմիական ծագման բուժանյութերի կիրառությունը բերում է ոչ միայն թիրախային՝ այս պահին շատ բազմազան միջատների, կրծողների ոչնչացմանը, այլև մասսայական ոչնչացնում է տվյալ գոտիում գտնվող մնացած բոլոր կենդանի օրգանիզմները: Կարևոր է նշել, որ բոլոր «օգտակար» միջատներն ու բզեզները, որոնք թվին են պատկանում նաև մեղրու, գատիկը, մի քանի անգամ ավելի զգայուն են քիմիական նյութերի ազդեցության նկատմամբ, և քիմիայի հասցրած առաջին հարվածը նրանք վերցնում են իրենց վրա: Քիմիական ծագման բուժանյութերի կիրառությունից մահանում են նաև այն թռչունները, որոնք սնվում են այդ թունավորված միջատներով: Փաստորեն ստացվում է, որ քիմիական բուժանյութերի կիրառությամբ մենք ոչ թե օգնում, այլ ավելի մեծ վնաս ենք հասցնում կենսաբազմազանության: Կարևոր է հիշել, որ պետք է իրականացնենք կանխարգելիչ պայքար և ոչ թե ոչնչացնենք ամբողջ

կենսաբազմազանությունը՝ մեկ կամ մի քանի վնասատուների աճը ճնշելու համար: Նմանատիպ մեկ այլ բացասական ազդեցություն ունի նաև քաղաքային կանաչ գոտիների՝ պուրակներում, այգիներում, հանգստյան գոտիներում տարվող բույսերի քիմիական պայքարը: Կիրառվում են այնպիսի բուժանյութեր, որոնք անմիջապես ազդում են մարդու շնչառական ուղիների վրա և բազմաթիվ ալերգիաների պատճառ դառնում, այսինքն՝ արդյունքում ստանում ենք շնչառական ուղիների մասնակի փխտահարում:

Օրգանական բուժանյութերն այսօր լայն կիրառություն ունեն ամբողջ աշխարհում: Դեռևս մեկ տասնամյակ առաջ Հայաստանում հիմք դրվեցին օրգանական գյուղատնտեսության հիմքերը: Ժամանակն է կանաչապատ տարածքների խնամքն իրականացնել օրգանական բուժանյութերով: Օրգանական բուժանյութերը իրենցից ներկայացնում են՝ բակտերիալ ծագման, ծառի խեժի, բուսական մնացորդների մզվածքի, ցիտրուսի կեղևի քերվածքի, ջրիմուռների միացություններ: Մի խոսքով միացություններ են, որոնք առկա են բնության մեջ, ուղակի դրանց միջոցով կարելի է, անհրաժեշտության դեպքում, պայքարել գլոխ բարձրացրած հիվանդությունների և վնասատուների դեմ: Օրգանական բոլոր պատրաստուկները, բուժանյութերն անվնաս են շրջակա միջավայրի, կենդանիների, բնակչության համար:

Ինչպես 15 տարի առաջ, այնպես էլ այսօր, «Շեն» բարեգործական հասարակական կազմակերպությունը, մեր հանրապետությունում շարունակում է խթանել օրգանական արտադրության ամբողջ արժեքաշղթայի զարգացումը և պատրաստ է մասնագիտական խորհրդատվությամբ աջակցել բոլոր նախաձեռնություններին:

Կարևոր է նշել, որ քիմիական ծագման բուժանյութի կիրառության դեպքում սպասման ժամկետները տատանվում են 15-25 օրվա սահմաններում: Օրգանական բուժանյութերի կիրառության դեպքում մարդը կարող է 1-2 ժամ հետո հանգիստ զբոսնել մշակված տարածքում, իսկ օրգանական բուժանյութերով աճեցված գյուղմթերքը կարելի է օգտագործել սննդի մեջ սրակումից մոտ 2-3 օր հետո:

Շուկայի առաջատար կազմակերպություններից «Հրաշք այգի» ՍՊԸ ներկայացնում է եվրոպական և ռուսական արտադրության օրգանական բուժանյութերի շուրջ 17 անվանում: Կարելի է ասել, որ կան նախադրյալներ՝ նախընտրությունը օրգանական պատրաստուկների կիրառությանը տալու համար:

Ն. Շահմուրադյան
«Շեն» ԲՀԿ գյուղատնտեսական ծրագրերի համակարգող

ՇՐՋԱԿԱ ՄԻՋԱՎԱՅՐԻ ԱՐԺԵՔՆԵՐԸ՝ ՈՐՊԵՍ ԷԿՈՏՈՒՐԻԶՄԻ ԶԱՐԳԱՑՄԱՆ ԽԹԱՆ

Վերջերս Հայաստանի ամերիկյան համալսարանի «Հակոբյան բնապահպանական կենտրոնի» կողմից կազմակերպված «Էկոտուրիզմը Հայաստանում» համաժողովի ընթացքում տեղի ունեցան նիստեր, որոնք վերաբերվում էին զբոսաշրջության տարբեր տեսակներին: Դրանցից մեկը՝ վայրի բնության վրա հիմնված զբոսաշրջությունն էր: Մասնավորապես «Երիտասարդ կենսաբանների ասոցիացիա»-ից Սարգիս Աղայանը ներկայացրեց Չառիթափ-Գոմբ-Մարտիրոս Էկոտուրիզմի երթուղու ծրագիրը:

Նա նշեց, որ ծրագրի հիմնական նպատակը՝ Էկոզբոսաշրջության զարգացումն է, կենսաբազմազանության պահպանումը և երիտասարդության զբաղվածության խթանումը՝ Վայոց ձորի մարզի նշված համայնքներում:



Ծրագրի շրջանակներում մի քանի երթուղիներ են ստեղծվել և ցանկացած տուրիստ միայնակ կարող է գնալ, քանի որ առկա են բոլոր ցուցանակները, որոնք ներկայացված են անգլերեն լեզվով: ecotour.am կայքի դոմեյնի վրա ստեղծված zgm.ecotour.am կայքի միջոցով կարող են ծանոթանալ երթուղիներին, տարածքի պատմամշակութային արժեք ներկայացնող հուշարձաններին, տեղի կենսաբազմազանությանը:

«Էկոտուրիզմի զարգացման շրջանակներում մենք իրականացնում ենք թռչնադիտարկում, կաթնասունների և վայրի բնության դիտարկում, ստեղծել ենք այցելուների կենտրոն Լոռու մարզում, և տեղեկատվական կենտրոնների հիմնադրում ենք իրականացնում կարևորագույն թռչնաբանական տարածքներում: Դսեղում դեռևս նոյեմբերին, մի ծրագիր ենք իրականացրել, որի շրջանակներում հիմնել ենք կենտրոն, որը նպատակ ունի զարգացնելու Էկոկրթությունը Հայաստանում, ինչպես նաև զբոսաշրջությունը: Դսեղ կարևորագույն թռչնաբանական տարածքներից մեկն է, որտեղ գտնվում են բազմաթիվ հետաքրքիր և վտանգված տեսակներ: Մշակել ենք դեռևս 3 երթուղիներ, որոնցից մեկը պատմամշակութային է, մյուսը համակցված՝ մշակութային և թռչնադիտարկում», - նշել է Հայաստանի թռչունների պահպանման միության ներկայացուցիչ՝ Ծովիկար Հովհաննիսյանը:

Բուսաբան Թամար Գալստյանը ներկայացրեց Հայաստանի հարուստ բուսական աշխարհը, որը ևս նպաստում է Էկոտուրիզմի զարգացմանը: «Անտառների հասարակական մոնիտորինգ» ծրագրի և Համահայկական բնապահպանական ճակատի համակարգող, աշխարհագրագետ Լևոն Գալստյանը բարձրաձայնեց այն բնապահպանական խնդիրները, որոնք իրենց դիտարկմամբ խանգարում են Էկոտուրիզմի զարգացմանը: Դրանք են՝ անտառահատումները, հանքարդյունահանումը, պղծամբարները, հոսքաջրերը, գետերի աղտոտումը թափոններով, արտանետումները, որոնք ազդում են ընդհանուր վիճակի վրա: Անդրադարձավ եղավ նաև Թեղուտի, Սևանի և փոքր ՀԷԿ-երի խնդիրներին, որոնք մեծ ազդեցություն են ունենում զբոսաշրջության վրա:

Անկենդան բնական հուշարձանների մասնագետ Հայկ Մելիք-Աղամյանը ներկայացրեց անկենդան բնության հուշարձանները, որոնք կարող են մեծ հետաքրքրություն առաջացնել զբոսաշրջիկների շրջանում:

Նիստը վարող www.ecolor.org կայքի գլխավոր խմբագիր Վիկտորյա Բուռնազյանն ամփոփելով նիստը՝ կոչ արեց տուրիստական գործակալություններին ու Էկոտուրիզմով զբաղվող հասարակական կազմակերպություններին համագործակցել միմյանց հետ, որը ևս կնպաստի Էկոտուրիզմի զարգացմանը:

ՄԱՍՆԱԳԵՏԻ ԽՈՐՀՈՒՐԴԸ

ԳԱՐՆԱՆԱՅԻՆ ԱՇԽԱՏԱՆՔՆԵՐԸ ՄԵՂՎԱՆՈՑՈՒՄ

Սկիզբը՝
նախորդ համարում

ՄԵՂՎԱԸՆՏԱՆԻՔԻ ԲՆԻ
ԽՏԱՑՈՒՄԸ, ԶԵՐՄՈՒԹՅԱՆ
ԱՊԱՀՈՎՈՒՄԸ

Մեղուները թրթուրների ու հարսնյակների շրջապատում պահպանում են 34-35°C ջերմություն: Մեղվափեթակների անսարք լինելը, կողքերի, հատակի վրա առաջացած ճեղքերը, փեթակը լավ տաքացման բարձրորակ ապահովված չլինելը, չափազանց ծանր վիճակի մեջ են դնում մեղուներին՝ բնում թրթուրների և հարսնյակների շրջապատում նշված ջերմությունը պահպանելու համար: Մեղուները ստիպված շատ էներգիա և կեր են ծախսում, որի հետևանքով նրանք ֆիզիոլոգիապես շուտ են ծերանում:

Հաճախ այդպիսի փեթակներում



Փումիսան



Ակարասան

մեղուները չեն կարողանում պահպանել օպտիմալ ջերմություն, որի պատճառով մայրը սահմանափակում է ձվադրումը, ընտանիքը դանդաղ է աճում, երբեմն լինում են սերնդի սառչելու դեպքեր: Բնի սառեցման պատճառով առաջ են գալիս զանազան հիվանդություններ: Նման երևույթներ են նկատվում հատկապես եղանակի կտրուկ փոփոխության ժամանակ: Զերմային ռեժիմի լավ պահպանումը փեթակում ամենակարևոր պայմաններից մեկն է մեղվաընտանիքի լիարժեք աճի ու զարգացման համար: Գարնանը և աշնանը մեղվաընտանիքում պետք է թողնել այնքան մեղրահաց, որքան մեղուներն են պատում: Գարնանն ուժեղ մեղվաընտանիքներում բոլոր մեղրահացերը պատված են լինում մեղուներով, թրթուրներն ու հարսնյակները գտնվում են բնի կենտրոնական շրջանակների վրա, որտեղ մեղուներն առանց ավելորդ էներգիա ծախսելու հեշտությամբ պահպանում են 34-35°C ջերմություն: Այդպիսի ընտանիքների բները մեղվաբույժները գարնանը չեն խտացնում: Միջակ և թույլ մեղվաընտանիքների հատակները գարնանը հարկավոր է մաքրել, բները անպայման խտացնել, բնից հեռացնել բոլոր այն մեղրահացերը, որոնք պատված չեն մեղուներով, բույնը տաքացնել վերին և կողային տաքացումներով, որպեսզի մեղուները հնարավորություն ունենան դրա կենտրոնում եղած սերնդի շրջապատում պահպանել պահանջվող ջերմաստիճանը:

Չտաքացված, չխտացված մեղվաընտանիքներում տեղի է ունենում ջերմության կորուստ, որի պատճառով աճը դանդաղում է, իսկ մեղուները շուտ են ծերանում: Լավ տաքացումներով ապահովված ընտանիքներն անհամեմատ քիչ կեր են ծախսում մեկ միավոր մեղու աճեցնելու համար:

Զերմային կորուստները, վաղ գարնանը կանխելու նպատակով, խորհուրդ է տրվում մինչև եղանակների կայունանալը վերին տաքացումների տակ տեղադրել 23 շերտ սովորական թուղթ կամ թերթ, իսկ արկանոցները նեղացնել 23 սմ-ով:

Գարնանը և աշնանը, երբ բնութային մեջ մեղրաբերը չկա, կեր հայթայ-

թելու համար նրանք հարձակվում են թույլ մեղվաընտանիքների վրա, որոնք իրենց փեթակի մուտքը չեն կարողանում պաշտպանել: Մեղուների հարձակումներն առանձնապես ավելի հաճախակի են լինում անմայր ընտանիքների վրա: Ուժեղ մեղվաընտանիքներն ակտիվ կերպով դիմադրում են գող մեղուների հարձակումներին, խայթում, սպանում են օտար մեղուներին, որոնք փորձում են գողության նպատակով մուտք գործել փեթակ: Փեթակների արկանոցների մոտ կուտակվում են մեծ քանակությամբ սատկած մեղուներ: Գող մեղուներին կարելի է տարբերել նաև իրենց յուրահատուկ վարքագծով: Նրանք վստահ չեն թռչում արկանոցից դեպի փեթակ, հաճախ նստում են փեթակի պատերի վրա կամ փորձում են կափարիչի ու փեթակի ճեղքերից ներս խցկվել: Մեղուների գո-

ղություններն ավելի հեշտ է կանխարգելել, քան սկսած գողության դեմ պայքարել: Երբ բնության մեջ մեղրաբերը կա, մեղուների հարձակումներ տեղի չեն ունենում:

Գողությունը կանխելու համար մեղվանոցում պետք է պահել ուժեղ մեղվաընտանիքներ, որոնք տեղավորված լինեն որակյալ փեթակներում: Մեղուների ստուգումներն անբերքատու ժամանակաշրջանում պետք է կատարել ծայրահեղ դեպքում, այն էլ՝ երեկոյան ժամերին: Աշնանը, գարնանը՝ ընդհանրապես անբերքատու ժամանակահատվածում, մեղվափեթակի արկանոցները պետք է նեղացնել, մեղուներին կերակրել շատ զգույշ, ուշ երեկոյան, առանց շաքարաջուր թափելու:

ՕԳՆՈՒԹՅԱՆ ԿԱՐԻՔ ՈՒՆԵՑՈՂ
ՄԵՂՎԱԸՆՏԱՆԻՔՆԵՐԻ ՈՒՂՈՒՄԸ

Գարնան ստուգումների ժամանակ առանձնակի ուշադրություն պետք է դարձնել մեղվաընտանիքներում մայր մեղվի առկայությանը: Անմայր ընտանիքները չեն կարողանում պաշտպանել իրենց բույնը, հեշտությամբ թալանվում են ուրիշ մեղվաընտանիքների մեղուների կողմից, մեղրահացերի վրա մեղուներն անհանգիստ շարժումներ են կատարում, արձակում են որբ ընտանիքին բնորոշ ձայն: Հաճախ ուժեղ ընտանիքում հնարավոր չի լինում մայր մեղվին գտնել: Այդպիսի ընտանիքներին տալիս են 12 օրական թրթուրներով մեղրահաց, եթե 23 օրվա ընթացքում տրված մեղրահացի թրթուրների վրա մեղուները մայրաթասակներ են պատրաստում, ապա եզրակացնում են, որ ընտանիքը մայր չունի: Լինում են դեպքեր, երբ փեթակում սերնդով մեղրահաց դնելուց 56 օր հետո դեռ մեղուները մայրաթասակ չեն պատրաստում, և մայրը չի ձվադրում: Նշանակում է մայրը կա, բայց բեղմնավորված չէ կամ անորակ է կամ էլ նրա սեռական օրգանները հիվանդ են: Այդպիսի մայրերը պետք է փոխարինել նորերով:

Եթե մեղվաընտանիքն ուժեղ է, բայց մայր չունի, նպատակահարմար է նրան պահեստային նուկլեոսից մայրով ապահովել: Այդպիսի մայրը տեղավորում են

մայրավանդակի մեջ, հաջորդ օրը բացում են վանդակի փայտե կամ պլաստամասե կափարիչը, անցքին մոմաթերթ փակցնում: Կարելի է և նուկլեոսը մայրով միացնել ընտանիքին:

Վաղ գարնանը չի կարելի մեղվաընտանիքներին երիտասարդ թրթուրներով մեղրահացեր տալ՝ մայր մեղուներ ստանալու համար: Եթե նույնիսկ մեղուները երիտասարդ թրթուրներից մայր աճեցնեն, ապա այն չի կարող բեղմնավորվել, քանի որ այդ ժամանակ մեղվանոցում բռնող չկան: Այս դեպքում անհրաժեշտ է անմայր մեղվաընտանիքը միացնել իր կողքի մայր ունեցող ընտանիքին: Հետագայում, եղանակը կայունանալուց, մեղուներն ուժեղանալուց հետո ձագ վերցնել մեղվանոցի լավագույն ընտանիքներից:

Խորհուրդ է տրվում մեղվաընտանիքների 10-25 % չափով մեղվանոցում ունենալ պահեստային մայրեր: Վերջինիս առկայության շնորհիվ մեղվաբույժը հեշտությամբ վերականգնում է ձմեռման ընթացքում սատկած մեղվաընտանիքների քանակը, հնարավորություն է ունենում վերականգնելու մորը կորցրած ընտանիքները, ժամանակին խտանելու անորակ՝ ոչ ձվառատ մայրերին և այլն: Մեղվանոցում ստեղծված պահեստային մայրերի որոշակի քանակը նպաստում է կատարելու մեղվանոցի պլանային առաջադրանքները:

ԹՈՒՅԼ ՄԵՂՎԱԸՆՏԱՆԻՔՆԵՐԻ
ՎԵՐԱԿԱՆՎՈՒՄԸ

Թույլ մեղվաընտանիքներին բնի երկու կողմից պետք է տալ տաքացումներ, փեթակում թողնել այնքան մեղրահաց, որքան մեղուներն են պատում, արկանոցը նեղացնել մինչև 1 սմ: Եղանակի կայունանալուց հետո, եթե մեղվանոցում հիվանդություններ չկան, ուժեղ ընտանիքներից ժամանակ առ ժամանակ 12 հասունացած հարսնյակներով մեղրահացեր են տալիս:

ՄԵՂՎԱԸՆՏԱՆԻՔՆԵՐԻ ՄԻԱՑՄԱՆ
ԿԱՐԳԸ

Անմայր մեղվափեթակը 12 օրվա ընթացքում աստիճանաբար մոտեցնում են հարևան մայր ունեցող ընտանիքին, որի հետ պետք է միացվի: Միանալուց առաջ մայր մեղվին վանդակի օգնությամբ մեկուսացնում են: Անմայր մեղվաընտանիքի մեղուներն իրենց մեղրահացերով տեղավորում են մայր ունեցող մեղվաընտանիքի բնի կողքին (միջնատախտակից հետո): Միացնելու նախօրյակին երկու ընտանիքների մեղուներին տալիս են միատեսակ հոտ: Այդ նպատակով կտորի վրա անանուխի կամ անխոնի յուղի էսենցիայի մի քանի կաթիլ են կաթեցնում, տեղավորում փեթակի ծածկոցի տակ: Այս աշխատանքը պետք է կատարել մինչև ընտանիքի բռնացու դառնալը: Ձմեռանոցից դուրս բերելուց հետո որքան շուտ միացվեն ընտանիքները, այնքան մեղուները լավ կընդունեն միմյանց:

ՄԵՂՎԱԸՆՏԱՆԻՔՆԵՐԻ
ԳԱՐՆԱՆԱՅԻՆ ԿԵՐԱԿՐՈՒՄԸ ԵՎ
ԲՈՒԺՈՒՄԸ

Մեղվաընտանիքների գարնանային ստուգումից, բների նեղացումից, տաքացումներն ապահովելուց հետո մեղվապահը պետք է լրացնի կերապաշարը: Այն մեղվի ընտանիքներում, որտեղ կա անհրաժեշտություն, պետք է տալ գրգռիչ կեր՝ ստիպելով մայրերին արագ ձվադրել: Գրգռիչ կերը պատրաստում են շաքարավազի և ջրի 1:1 հարաբերությամբ:

Թույլ ընտանիքներն ի վիճակի չեն կողքի կերամանից օգտագործել տրված կերը: Այդպիսի մեղվի ընտանիքներին այն տալիս են՝ լցնելով կողքի մեղրահացերի վրա կամ շրջանակների վրա դրված կերամաններում:

Ընդհանրապես, որպես գրգռիչ կեր, յուրաքանչյուր ընտանիքին տալիս են 200-300 գ շաքարաջուր, իսկ թույլ ընտանիքներին՝ ավելի քիչ, այն հաշվով, որ մեղուները կարողանան այդ կերը մշակել և օգտագործել: Եթե կերը փեթակի մեջ թափվել է, պետք է կերամանը փոխվի և կերը թափվի:

Եթե գարնանային ստուգումից պարզվեց, որ կան ընտանիքներ, որոնց մեղրահացերի վրա անկա են լուծի հետքեր, մեղուներն ակտիվ չեն, չեն կարող թռչել, սողում են, կեղտոտել են արկանոցի պատը դրսից և ներսից, որովայնը ուռչած է, դա նշանակում է, որ մեղվաընտանիքը հիվանդ է նոգեմատոզով: Այդ դեպքում մեղվանոցը բուժվում է նոգեմացիդ, նոգետում կամ նոգեմատ դեղամիջոցով՝ ըստ դրա կիրառման հրահանգի: Եթե մեղվանոցը նոգեմատոզով հիվանդ չէ, առաջին հերթին պետք է պայքար տանել վարուստոզ հիվանդության դեմ: Շատ մեղվապահներ այդ նպատակով օգտագործում են բիպին կամ բիպին-տ բուժանյութը: Այն տղի վրա արդյունավետ է ազդում, բայց բացասական է անդրադառնում բաց սերնդի (ծու, թրթուր) վրա և կտրուկ բարձրացնում է մեղվի ընտանիքի բնի խոնավությունը: Ելնելով դրանից՝ խորհուրդ է տրվում, օգտագործել այն դեղամիջոցները, որոնք լուծույթի ձևով չեն պատրաստվում: Դրանք են՝ ֆուսիսան, թրթնջկաթթու (ծխարկելու մեթոդով), ակարասան, ամիպոլ-տ, վարուս-դեզ, ապիդեզ և այլն:

Եթե մեղվանոցի մեղվի ընտանիքներում կան եվրոպական փտախոն կլի-նիկական նշաններ, որոնք են՝ առողջների շարքում վարակված, մեծ մասամբ 4-6 օրական թրթուրներ, հազվադեպ հարսնյակներ, դրանց խայտաբղետ լինելը, փտած զանգվածի նեխած կամ թթված հոտը, դրա ձգվելու հատկությունը, բջիջներում սատկած թրթուրների տարբեր դիրքավորումը, չորացած, սատկած թրթուրները, բաց բջիջների հատակից և պատերից հեշտությամբ պոկվելը, այդ դեպքում վարուստոզի դեմ բուժելուց հետո անցկացնում են փտախոնի աշխատանքներն այն ժամանակահատվածում, երբ դեռ չի սկսվել գլխավոր մեղրաբերը:

Դեղամիջոցներով բուժումը կատարում են 1:1 հարաբերությամբ շաքարավազի և ջրի լուծույթով: Պահանջվող քանակությամբ դեղանյութը նախօրը լուծում են եռացած-հովացրած ջրում (38-40 °C) և հանգամանորեն խառնում, որից հետո այն ավելացնում են պատրաստի, մինչև 30 °C գոլ օշարակին: Բուժման կրկնողությունը կատարում են օքսիմիտով և օքսիբակտոցիդով 5-6 օր անց: Պատրաստի բուժիչ օշարակը տալիս են օրվա վերջում՝ յուրաքանչյուր մեկ շրջանակ պատող մեղվի հաշվով՝ 100-150 մլ: Բուժիչ կերը լցնում են կերամանների կամ բնի դատարկ մեղրահացերի մեջ:

Ներկայումս արտադրվում է օքսիբակտոցիդ (շերտիկի և փոշու ձևով) ու օքսիմիտ բուժանյութերը, որոնք պետք է օգտագործել ըստ հրահանգի:

Ն. Մ. Հակոբյան
կենսաբանական գիտությունների թեկնածու
Կ. Թ. Ավետիսյան
գյուղատնտեսական գիտությունների թեկնածու

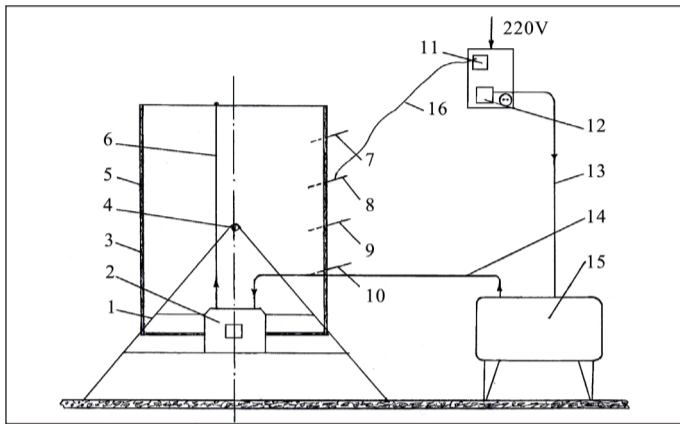
ՄԱՍՆԱԳԵՏԻ ԽՈՐՀՈՒՐԴԸ

ԳՅՈՒՂԱՑԻԱԿԱՆ ՏՆՏԵՍՈՒԹՅՈՒՆՆԵՐԻՆ՝ ԳՈՄԱՂԲԻ ՄՇԱԿՄԱՆ ԵՎ ՕՐԳԱՆԱԿԱՆ ՊԱՐԱՐՏԱՆՅՈՒԹԵՐԻ ՊԱՏՐԱՍՏՄԱՆ ԼԱՎԱԳՈՒՅՆ ԵՂԱՆԱԿ

Սկիզբը՝ նախորդ համարում

Գոմաղբի արագացված աերոբ ֆերմենտացման տեխնոլոգիան իրականացվում է բարձր արտադրողական արտադրամասերում և ցածր արտադրողականությամբ փոքրաչափ տեղակայանքներում ու սարքավորումներում:

Չաշվի առնելով արագացված աերոբ եղանակով գոմաղբի ֆերմենտացման գոյություն ունեցող մեծ ու փոքր տեղակայանքների ու համակարգերի առավելություններն ու թերությունները մեր հանրապետության գյուղացիական անասնապահական տնտեսությունների համար պատրաստել և արտադրության պայմաններում փորձարկել ու ճշտել ենք կառուցվածքային պարամետրերը և շահագործական ռեժիմները:



Սկ. 1. Օրգանական կոմպոստի արտադրության տեղակայանքի կառուցվածքային սխեման. 1. հենարան, 2. հաշվիչ, 3. տակառ, 4. պտտման առանցք, 5. մեկուսիչ, 6, 14. օդամղիչ խողովակ, 7, 9, 10. ջերմաչափեր, 8. էլեկտրոնային ջերմաչափ, 11. ռելե, 12. էլեկտրոնային ժամանակաչափ, 13, 16. էլեկտրական լար, 15. կոմպրեսոր, 17. օդակաձև ծակոտկեն խողովակ, 18. ցանցավոր հատակ:

Պարզ կառուցվածքով փոքրաչափ տեղակայանքի կառուցվածքային սխեման բերված է նկ. 1-ում:

Սկ. 2-ում բերված է օրգանական կոմպոստի պատրաստման տեղակայանքի ընդհանուր տեսքը աշխատանքի ժամանակ: Տեղակայանքն աշխատում է հետևյալ կերպ (նկ. 2):

Պատրաստի գոմաղբաձողտային խառնուրդը լցնում են տակառի (3) մեջ, գործի են դնում կոմպրեսորը (15), որը պարբերաբար, որոշակի հաճախությամբ օդ է մղում խառնուրդի մեջ, սկսում է կենսաֆերմենտացման պրոցեսը, և 7-10 օր հետո կոմպոստը պատրաստ է:



Սկ. 2. Գոմաղբի աերոբ արագացված ֆերմենտացման փոքրաչափ տեղակայանքի ընդհանուր տեսքն աշխատանքային վիճակում:

Աերոբ պրոցեսի խորամուկ ընթացքն ապահովում են էլեկտրոնային ջերմաչափը (8) և ռելե (11): Ֆերմենտացվող խառնուրդում ջերմաստիճանը բարձրանալով, թույլատրելի սահմանին հասնելիս, էլեկտրոնային ջերմաչափն ազդանշան է տալիս ռելեին, և վերջինս անջատում է օդամղող կոմպրեսորի էլեկտրական շղթան՝ դադարում է օդամղման գործընթացը: Այնուհետև խառնուրդում ջերմաստիճանն իջնում է, թույլատրելի նվազագույն սահմանին հասնելիս, դարձյալ էլեկտրոնային ջերմաչափն ազդանշան է հաղորդում ռելեին, միանում է էլեկտրական շղթան, կոմպրեսորն սկսում է օդ մատուցել խառնուրդի մեջ, և աերոբիայի պրոցեսն ինտենսիվանում է: Այդ գործողությունները կրկնվում են մինչև խառնուրդի ֆերմենտացման պրոցեսի ավարտը: Այդ դեպքում խառնուրդի (պատրաստի կոմպոստի) ջերմաստիճանն իջնում է միջավայրի ջերմաստիճանին մոտ սահմանները, և գործընթացն ավարտվում է:

Գոմաղբաձողտային խառնուրդի ֆերմենտացման ամբողջ պրոցեսի ընթացքում տակառի տարբեր բարձրությունների վրա տեղադրված ջերմաչափերը (7, 9, 10) ըստ օրերի՝ ցույց են տալիս ֆերմենտացվող խառնուրդի ջերմաստիճանի փոփոխության փաստացի տվյալները և վերջապես պրոցեսի վերջում ջերմաստիճանի անկումը՝ ֆերմենտացման պրոցեսի ավարտը:

Գոմաղբի աերոբ ֆերմենտացման տեղակայանքը Բալախովիտի անասնապահական տնտեսությունում հաջողությամբ անցել է արտադրական փորձարկումները և փորձարկող հանձնաժողովի կողմից երաշխավորվել է ներդրման:

Մենք պատրաստ ենք օգնելու ցանկացած տնտեսության, առաջարկված տեխնոլոգիան օգտագործելու համար:

Ս. Սարգսյան
տեխնիկական գիտությունների դոկտոր, պրոֆեսոր
Դ. Պետրոսյան
տեխնիկական գիտությունների դոկտոր, պրոֆեսոր
Մ. Սարոյան
ինժեներ-մեխանիկ, ԳԱԱԳ

ԿՐԹԱԿԱՆ

ԱԳՐԱՐԱՅԻՆ ՀԱՄԱԼՍԱՐԱՆԸ «ԿՐԹՈՒԹՅՈՒՆ ԿԱՐԻԵՐԱ ԵՎ EXPO-2016»-ՈՒՄ

Վերջերս «Yerevan EXPO» ցուցահանդեսային համալիրում բացվեց «Կրթություն և կարիերա EXPO-2016» 16-րդ ամենամյա միջազգային մասնագիտացված ցուցահանդեսը: Հայաստանի ազգային ագրարային համալսարանը ցուցահանդեսում ներկայացել էր նրբաճաշակ դիզայնի և ձևավորման ունեցող ուրույն տրամադրություններով:



Այստեղ ցուցադրված են համալսարանի «Չովետ կաթ» կաթնամթերքը (որով նաև հյուրասիրվում են ցանկացողները), վերջին տարիներին համալսարանում հրատարակված մասնագիտական գրականությունը, ուսանողական խորհրդի, ուսանողական գիտական ընկերությունների ձեռքբերումները, համալսարանի ուսանող-մարզիկների նվաճումները հանրապետական տարբեր մրցումներում, Ագրոբիզնեսի ուսուցման կենտրոնը, Աշխատանքի տեղավորման և խորհրդատվության բաժինը:

Տաղավարին մոտեցողներին տրամադրվում են 85-ամյա փառավոր պատմություն ունեցող բուհի գրեթե բոլոր ոլորտները ներկայացնող տպագիր տեղեկատվական թվով 15 անուն թերթիկներ և բրոշյուրներ, ինչպես նաև մոնիտորով ցուցադրվեց ֆիլմ, որը ևս իրազեկում է համալսարանի ընդունելության կանոններում էական փոփոխությունների մասին:

Նշենք, որ նման ցուցահանդեսներն օգնում են առաջին հերթին շրջանավարտներին մասնագիտական ճիշտ կողմնորոշման հարցում, ապա խթան են բուհերի ուսանողների համար՝ հասկանալու, որ այսօր կարիերան և կրթությունը համաքայլ են ընթանում, և առանց կրթության, կայուն, լիարժեք գիտելիքների չի կարող լինել կարիերա, մասնավորապես միջազգային բազմաթույյ ծրագրերի իրականացման պարագայում: Ուրախալի փաստ է, որ ուսանողները և մագիստրանտները ներգրավված են ցուցահանդեսում՝ համալսարանի ներկայացման աշխատանքներին:

Ուշադրության է արժանի տաղավարի հետնամասում ցուցադրվող համալսարանի պաստառը, որում պարզորոշ արտացոլված են համալսարանի բոլոր ֆակուլտետները, քոլեջը, միջազգային կրթական ծրագրերը, ուսումնաարտադրական արակտիկաները, մասնաճյուղերը, գիտական կենտրոններն ու գիտահետազոտական ինստիտուտները, պրոբլեմային լաբորատորիաները, գիտություն-արտադրություն սերտ կապը:

Հավելենք, որ «Կրթություն և կարիերա EXPO-2016» ցուցահանդեսը գործել է մինչև ապրիլի 22-ը:

www.ana.am

ՄԱՄԱՐԱՅԻ ՊԵՏԱԿԱՆ ԳՅՈՒՂԱՏՆՏԵՍԱԿԱՆ ԱԿԱԴԵՄԻԱՅԻ ՆԵՐԿԱՅԱՑՈՒՑԻՉԸ ՀԱԱՀ-ՈՒՄ



Հայաստանի ազգային ագրարային համալսարանի և Սամարայի պետական գյուղատնտեսական ակադեմիայի միջև համագործակցության շրջանակներում Սամարայի պետական գյուղատնտեսական ակադեմիայի Գիտական բաժնի ղեկավար Նարեկ Զիլինգարյանը վերջերս ՀԱԱՀ փոքր դահլիճում

հանդիպում ունեցավ ՀԱԱՀ ասպիրանտների և երիտասարդ դասախոսների հետ:

Հանդիպման ընթացքում նա ներկայացրեց Սամարայի պետական գյուղատնտեսական ակադեմիան, Երիտասարդ գիտնականների խորհուրդը, մասնավորապես՝ Ակադեմիայի մասնակցությունը տարբեր ֆորումներին, սեմինարներին, գիտաժողովներին, ցուցահանդեսներին, մրցույթներին և դրամաշնորհների իրականացրած գործընթացին: Նարեկ Զիլինգարյանը ներկայացրեց «Համաշխարհային ագրոբիզնեսի շաբաթ» և «Երիտասարդ գիտնականների ներդրումը ագրարային ոլորտում» գիտաժողովների մասին, ինչպես նաև գիտաժողովին առցանց ելույթով հանդես գալու հնարավորության, գիտաժողովի ժողովածուում հետազոտական նյութերի անվճար հրատարակման և վկայականների տրամադրման մասին: Հանդիպման վերջում ասպիրանտները և դասախոսները հարցեր հնչեցրին Սամարայում ուսման հնարավորությունների, դրամաշնորհների, հողվածների տպագրման և այլ թեմաների շուրջ:

Լուսինե Թովմայան
Արտաքին կապերի դեպարտամենտի մասնագետ

ՄՐՅՈՒՅԹ

ՀԱՂԹԵՑ ԱԳՐՈՒԹՅՆԵՄԻ ՈՒՍՈՒՑՄԱՆ ԿԵՆՏՐՈՆԸ

Եվրոպական Երիտասարդական պառլամենտի հայաստանյան ներկայացուցչության (EYP Armenia) գործակցությամբ, 33 կենտրոնական բանկի հայտարարած «Իմ ֆինանսների ամիս» ծրագրի շրջանակում, տեղի ունեցած քառօրյա «Ֆինանսական նորարարություններ» միտված երկրի զարգացմանը խորագրով միջամալսարանական համաժողովի ժամանակ անցկացված մրցույթը ի հայտ բերեց օրինաչափ հաղթողին. այն ՀԱԱՀ Ազրոբիզնեսի ուսուցման կենտրոնն էր:

ժյուրիի միահամուռ գնահատմամբ 6 բուհերի (Հայաստանի ամերիկյան համալսարան, Հայաստանում ֆրանսիական համալսարան, Հայ-ռուսական (Սլավոնական) համալսարան, Երևանի պետական համալսարան, Հայաստանի

պետական տնտեսագիտական համալսարան և Հայաստանի ազգային ագրարային համալսարան, որը ներկայացված էր հենց ԱՌԿ-ի թիմով) ավելի քան 80 մասնակից ուսանողների մեջ ԱՌԿ-ի խմբի առավելությունը բոլոր մրցակիցների հանդեպ ակնհայտ էր, հաղթանակը՝ ավելի քան համոզիչ:

Մրցույթի ժամանակ ԱՌԿ-ի բակալավրիատի ավագ կուրսի ուսանողներին հանձնարարված թեման էր՝ «Ֆինանսական հասանելիությունը գյուղական համայնքներում»: Մրցակիցների նկատմամբ մերոնց առավելությունների ոչ լրիվ ցանկը ըստ ժյուրիի՝ հատկացված սահմանափակ ժամանակում թեմայի շրջանակում առաջադրված բոլոր հարցերի սպառիչ պատասխաններ, հիմնավոր գիտելիքների ու արդիական փորձի



առկայություն, անգլերենի գերազանց իմացություն, հաղորդակցական կատարյալ հմտություններ և այս ամենի ծառայեցում՝ համաժողովի բուն նպատակին, այն է՝ նոր գաղափարների սկզբնավորում: ԿԲ և EYP համատեղ ժյուրիի ան-

դամները չեն էլ թաքցնում իրենց հիացմունքը և ՀԱԱՀ-ի ուսանողների ակնհայտ առավելությունները բավականին ահեղ մրցակիցների նկատմամբ:

Շնորհավորում ենք մեր ուսանողների կատարյալ հաղթանակը, որի գրավականը ոչ միայն նրանց բնատուր տաղանդն է, այլև ԱՌԿ-ի միջազգայնորեն մրցունակ կրթական ծրագիրը և կենտրոնի բարձրակարգ դասախոսների ամենօրյա նվիրված աշխատանքը:

Սոս Ավետիսյան ICARE հիմնադրամ Լուսանկարը՝ EYP Հայաստանի

ՀԵՏԱԲՈՒՔԻՆ Է...



Անմոռուկը կամ մկնականջը գաղտնիկազգիների ընտանիքի միամյա, երկամյա կամ բազմամյա խոտաբույսերի ցեղին է պատկանում: Հայրենի է բույսի մոտ 50, ՀՀ-ում՝ 14 տեսակ:

Ցողունը ճյուղավորվող է, բարձրությունը՝ 5-40 սմ: Տերևները նշարածն են, բույս բահանման կամ սրածայր: Ծաղկաբույր ողկուզանման է, տերևազուրկ, կրկնակի ոլորքներով, ծաղիկները՝ երկնագույն, մանր կամ միջին մեծության: Ծաղկում է ապրիլ-օգոստոս ամիսներին: Պտուղը երկարավուն կամ էլիպսաձև քառնկուզիկ է:

Որոշ տեսակներ դեղաբույսեր են: Այն նաև մեղրատու է:

Հանդիպում է Սուլեմայի լեռնանցքի (Վայոց ձորի մարզ) շրջակայքում, Արայի լեռան (Արագածոտնի մարզ) լանջերին, Ուրծի լեռնաշղթայում (Արարատի մարզ):

ԱՆՄՈՌՈՒԿԻ ՆՇԱՆԱԿՈՒԹՅՈՒՆԸ ԵՎ ԿԱՊԸ ՀԱՅՈՑ ՑԵՂԱՄՊԱՆՈՒԹՅԱՆ ՀԵՏ

Ըստ գերմանական լեգենդի, երբ Աստված անվանում է բոլոր բույսերին, մի փոքրիկ ծաղիկ, որը անուն չէր ստացել, ասում է Աստծուն. «Մի՛ մոռացիր ինձ, Տեր»: Աստված պատասխանում է, որ դա էլ հենց կլինի նրա անունը: Ըստ մեկ այլ լեգենդի, երբ Արարիչը ավարտում է բաշխել ծաղիկների գույները, մի ծաղիկ շնչում է. «Ինձ մի՛ մոռացիր»: Արարչի մոտ միայն մի փոքր երկնագույն էր մնում, որն էլ հենց տալիս է այդ ծաղիկին: Սրա պատճառով են անմոռուկի ծաղիկները ներկված բաց երկնագույնով:

Անգլիայի թագավոր Հենրի IV-ը անմոռուկը վերցրել է որպես իր 1398 թվականի աքսորի խորհրդանիշ: 15-րդ դարում Գերմանիայում համարում էին, որ անմոռուկ կրողներին իրենց սիրեցյալները չեն մոռանա: Ըստ լեգենդի՝ միջնադարում, երբ ասպետը և իր սիրեցյալը քայլելիս են եղել գետի ափով, ասպետը խոնարհվել է, որ քաղի մի քանի անմոռուկ, բայց գրահի ծանրության պատճառով ընկել է գետը: Խորտակվելիս նա նետել է անմոռուկներն իր սիրեցյալին և ասել՝ «Չմոռանա ինձ»: Աղջիկները այս պատճառով անմոռուկը հաճախ կրում են որպես հավատար-

ԱՆՄՈՌՈՒԿ

մության և անմացորդ սիրո խորհրդանիշ:

Անմոռուկը հատկապես մեծ նշանակություն ունի հայերի համար: Անմոռուկն ընտրվել է Հայոց ցեղասպանության 100-րդ տարելիցին նվիրված միջոցառումների պաշտոնական խորհրդանիշ, որտեղ սև գույնը խորհրդանշում է եղեռնի սարսափն ու ցեղասպանության մասին հիշողությունը, դեղինը պատկերում է արևի լույսը, որն ապրելու և արարելու հույս է տալիս: Ներսի ճառագայթածն բաց մանուշակագույնը խորհրդանշում է Ցեղասպանության դատապարտմանն ու ճանաչմանը մասնակից լինելը, իսկ գերակշռող մանուշակագույնը տարածված է հայկական ինքնագիտակցության հիմքում՝ հայ առաքելական եկեղեցու սպասավորների հանդերձանքի տարրերում:

Հայոց ցեղասպանության 100-րդ տարելիցին նվիրված միջոցառումները համակարգող հանձնաժողովի կողմից ստեղծված աշխատանքային խումբն անց է կացրել երկու փուլից բաղկացած մրցույթ, որին ներկայացվել են տասնյակ աշխատանքներ: Հանձնաժողովը հաստատել է այս խորհրդանիշը: Անմոռուկ ծաղիկը գրեթե բոլոր լեզուներում ունի նույն իմաստը՝ չմոռանալ, հիշել և հիշեցնել: Ծաղկի մեջ ներկայացված է Հայոց ցեղասպանության զոհերի հուշահամալիրի՝ «Ծիծեռնակաբերդի» 12 քարե սալիկների գրաֆիկական պատկերը, իսկ ծաղկի հինգ թերթիկները խորհրդանշում են աշխարհի հինգ մասերը, որտեղ սփռվել են հայերը Ցեղասպանությունից հետո և հայկական Սփյուռք են ստեղծել:

Հայոց Ցեղասպանությունը XX դարի առաջին ցեղասպանությունն է: Թուրքիան ավանդաբար մերժում է Առաջին համաշխարհային պատերազմի տարիներին մոտ մեկուկես միլիոն հայերի զանգվածային ջարդեր իրականացնելու մեղադրանքները և չափազանց ցավազին է վերաբերվում Հայոց Ցեղասպանության հարցի վերաբերյալ Արևմուտքի կողմից արվող քննադատություններին:

Հայոց ցեղասպանության փաստը ճանաչել են բազմաթիվ երկրներ, մասնավորապես՝ Ուրուգվայը, Լիտվան, Ռուսաստանը, Ֆրանսիան, Իտալիայի խորհրդարանի ստորին պալատը, Գերմանիան, Հոլանդիան, Սլովակիան, Շվեդիան, Շվեյցարիան, ԱՄՆ 42 նահանգներ, ինչպես նաև Հունաստանի, Կիպրոսի, Արգենտինայի, Բելգիայի, Ուելսի խորհրդարանները, Կանադայի խորհրդարանի համայնքների պալատը և Լեհաստանի սեյմը, Վատիկանը, Եվրախորհրդարանը, Եկեղեցիների համաշխարհային խորհուրդը:

Լիլիթ Գասպարյան

ՀԱՅՏԱՐԱՐՈՒԹՅՈՒՆՆԵՐ

Հարգելի քաղաքացիներ,

Տեղեկացնում ենք, որ Գյուղատնտեսական հանրագիտարանն ձեռք բերելու համար կարող եք զանգահարել 011 23 14 30 հեռախոսահամարով:



Հանրագիտարաններն առկա են նաև Գյուղատնտեսության աջակցության մարզային կենտրոններում, ինչպես նաև՝ «Նոյան Տասյան» և «Բուկինիսար» գրատներում:

ՇԱՐՈՒՆԱԿՎՈՒՄ Է 2016 Թ. ԲԱԺԱՆՈՐԴԱԳՐՈՒԹՅՈՒՆԸ

<p>«ԱԳՐՈՒՐԱՏՈՒԼ» թերթ 1 համարի գինը՝ 120 դրամ 6 ամսվանը՝ 1980 դրամ 1 տարվանը՝ 3960 դրամ</p>	<p>«ԱԳՐՈՂԻՏՈՒԹՅՈՒՆ» ամսագիր 1 համարի գինը՝ 1350 դրամ 6 ամսվանը՝ 4050 դրամ 1 տարվանը՝ 8100 դրամ</p>
<p>Բաժանորդագրությունը իրականացնում են՝</p>	
<p>Գյուղատնտեսության աջակցության հանրապետական և մարզային կենտրոնները</p>	
<p>«Ղրեմ-Ատտաշեն» կազմակերպությունները</p>	
<p>«Ղրեմ-Ատտաշեն» կազմակերպությունները</p>	